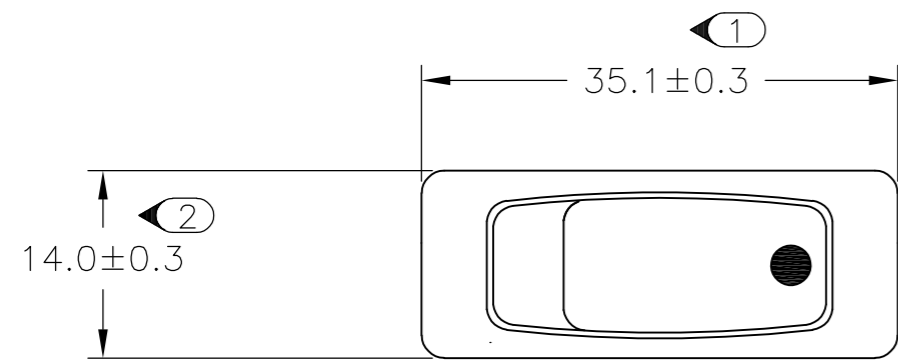
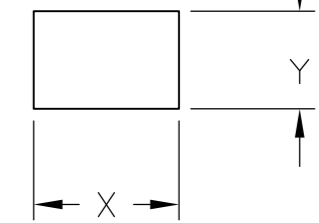


THIS DRAWING IS UNPUBLISHED. RELEASED FOR PUBLICATION 30/OCT ,2003.  
 © COPYRIGHT 2003 BY TYCO ELECTRONICS CORPORATION. ALL RIGHTS RESERVED.

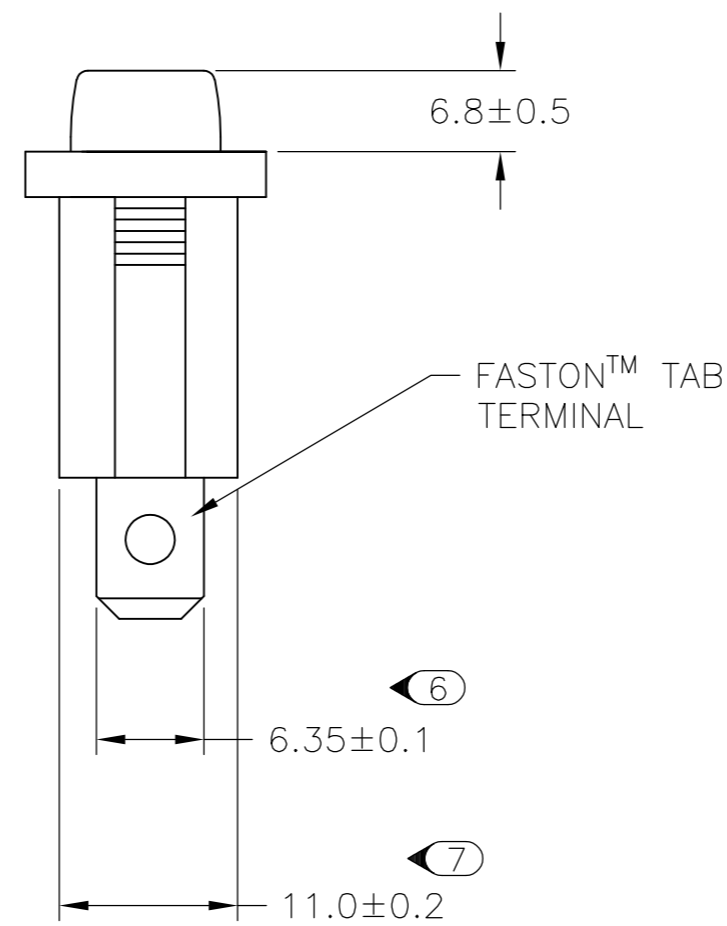
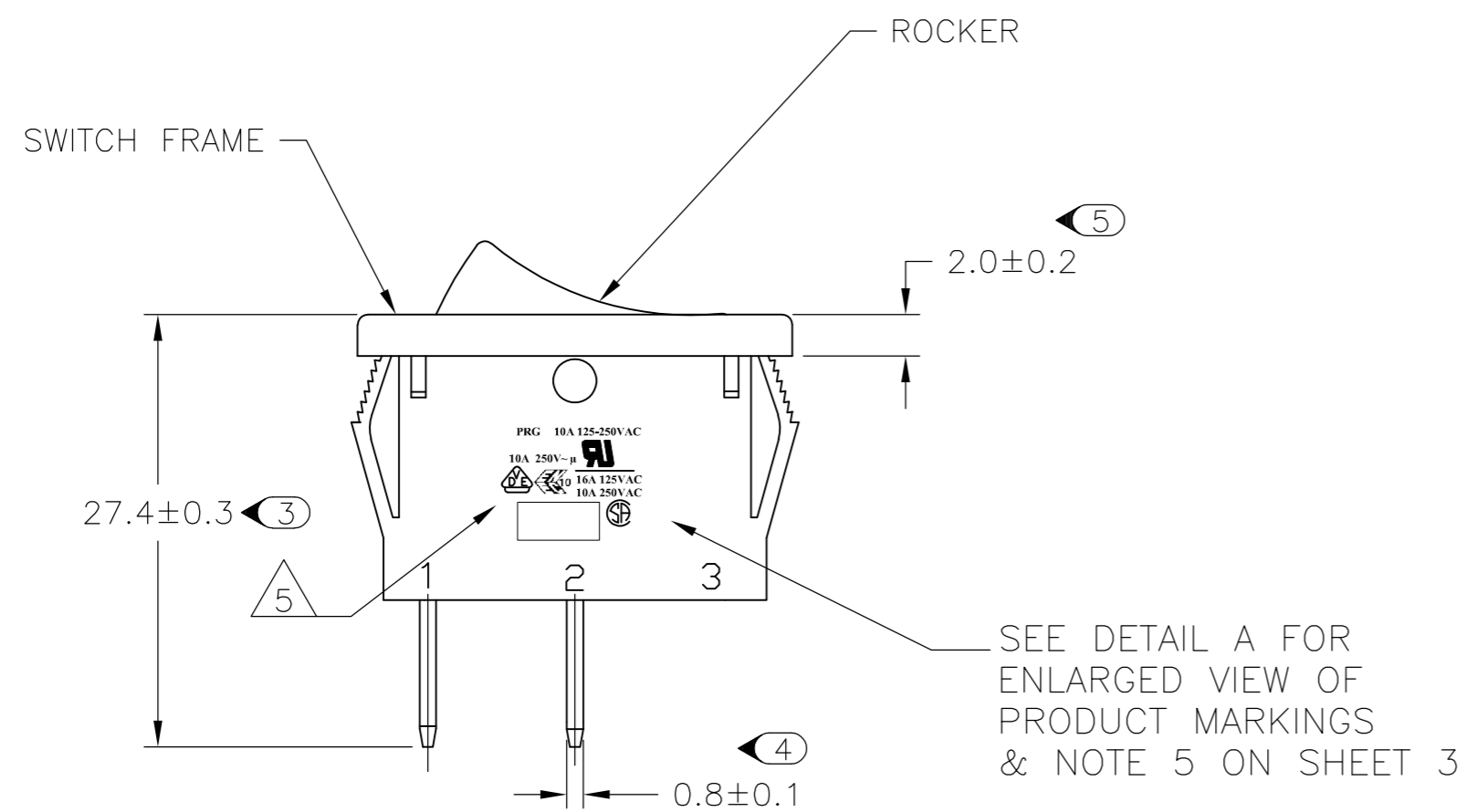
| LOC |     | DIST                      |         | REVISIONS |      |  |  |
|-----|-----|---------------------------|---------|-----------|------|--|--|
| P   | LTR | DESCRIPTION               | DATE    | DWN       | APVD |  |  |
| E   | B   | REVISED PER ECO-10-025607 | 21DEC10 | HMR       | MW   |  |  |



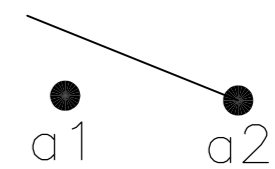
PANEL CUT OUT



|                 |       |       |
|-----------------|-------|-------|
| 2.00-3.00       | 30.20 | 11.20 |
| 1.25-2.00       | 30.20 | 11.20 |
| 0.75-1.25       | 30.20 | 11.20 |
| PANEL THICKNESS | X     | Y     |

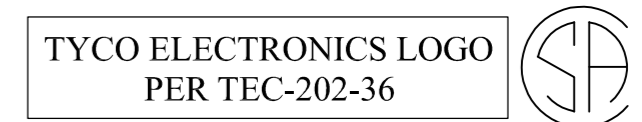


CIRCUIT DIAGRAM



PRODUCT MARKING  
 DETAIL A

PRG 10A 125-250VAC

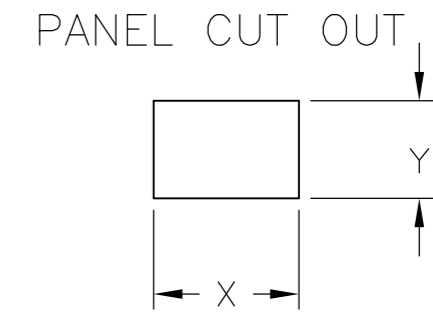
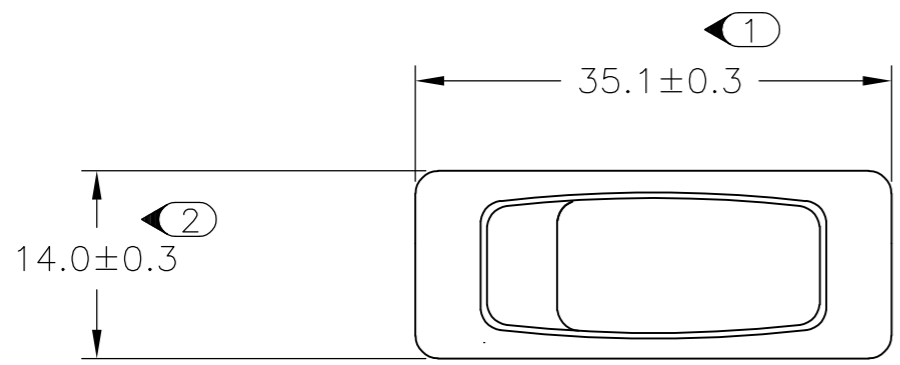


1634202-2 SHOWN ON-OFF

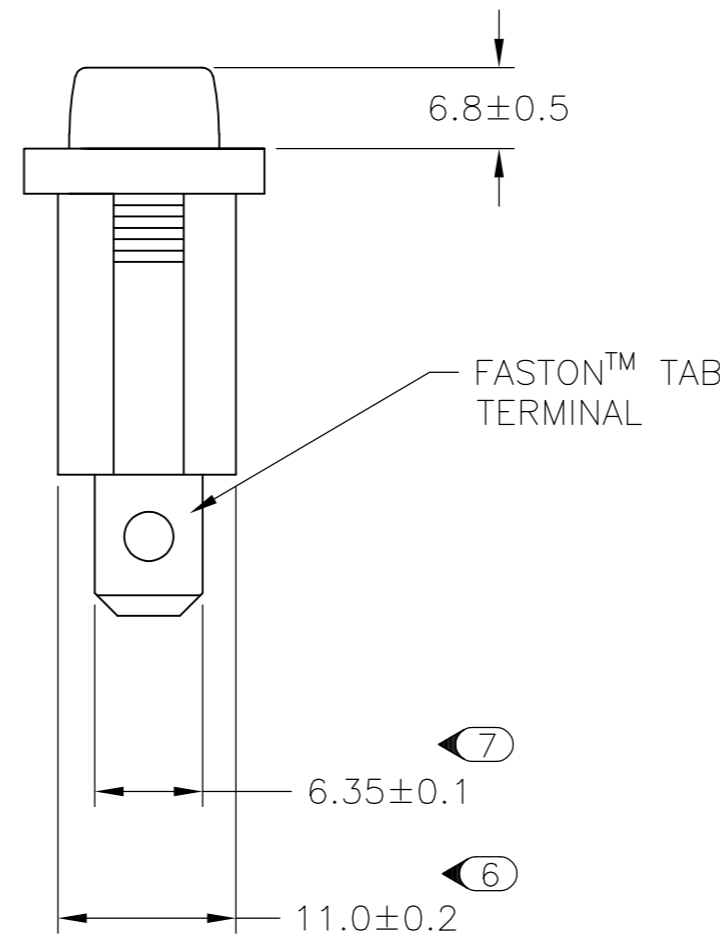
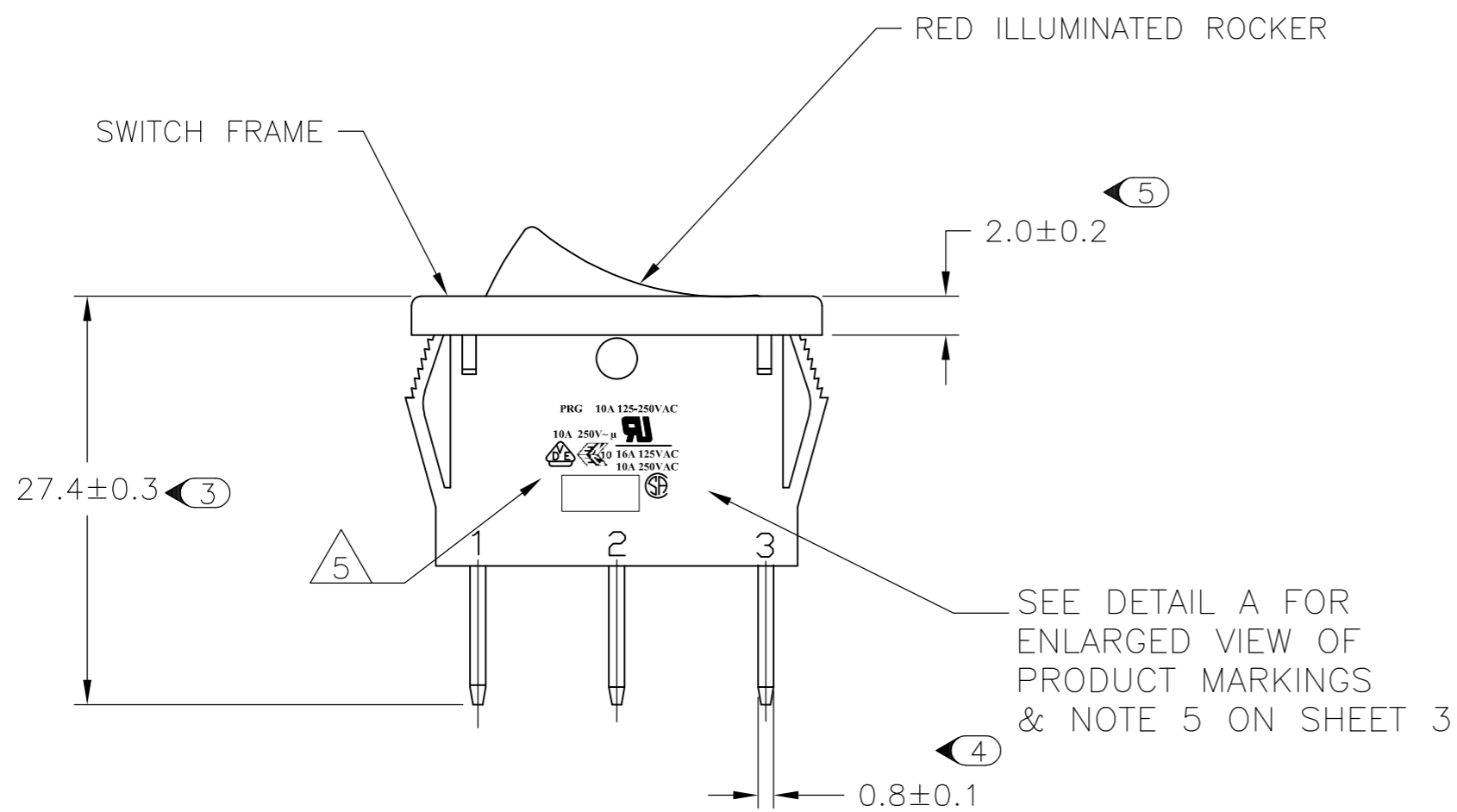
|  |  |                                 |  |  |
|--|--|---------------------------------|--|--|
| THIS DRAWING IS A CONTROLLED DOCUMENT. |  | DWN S.SHACKSON 04FEB2003        | Tyco Electronics Corporation<br>Harrisburg, PA 17057   |  |
| DIMENSIONS: MM                         |  | CHK H.KAUTZ 04FEB2003           | NAME POWER ROCKER SWITCH, 30.2mm X 11.2mm<br>PANEL CUT-OUT SIZE, SINGLE POLE, SINGLE THROW,<br>NON-ILLUMINATED |  |
| TOLERANCES UNLESS OTHERWISE SPECIFIED: |  | APVD H.KAUTZ 04FEB2003          | SIZE A2 CAGE CODE 00779 C=1634202  |  |
| 0 PLC ± -                              |  | PRODUCT SPEC NOT APPLICABLE     | RESTRICTED TO -  |  |
| 1 PLC ± 0.5                            |  | APPLICATION SPEC NOT APPLICABLE | SCALE 3:1 SHEET 1 OF 3 REV E   |  |
| 2 PLC ±                                |  | WEIGHT -                        |  |  |
| 3 PLC ±                                |  | CUSTOMER DRAWING                |  |  |
| 4 PLC ±                                |  |                                 |  |  |
| ANGLES ± -                             |  |                                 |  |  |
| FINISH                                 |  |                                 |  |  |

THIS DRAWING IS UNPUBLISHED. RELEASED FOR PUBLICATION 30/OCT ,2003.  
 © COPYRIGHT 2003 BY TYCO ELECTRONICS CORPORATION. ALL RIGHTS RESERVED.

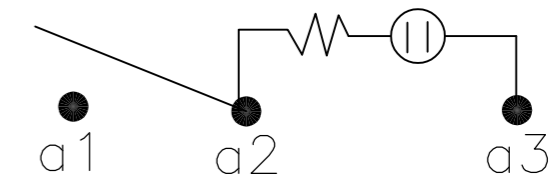
| LOC |     | DIST        |      | REVISIONS |      |  |  |
|-----|-----|-------------|------|-----------|------|--|--|
| P   | LTR | DESCRIPTION | DATE | DWN       | APVD |  |  |
| -   | -   | SEE SHEET 1 | -    | -         | -    |  |  |



|                 |       |       |
|-----------------|-------|-------|
| 2.00-3.00       | 30.20 | 11.20 |
| 1.25-2.00       | 30.20 | 11.20 |
| 0.75-1.25       | 30.20 | 11.20 |
| PANEL THICKNESS | X     | Y     |



CIRCUIT DIAGRAM



PRODUCT MARKING

DETAIL A

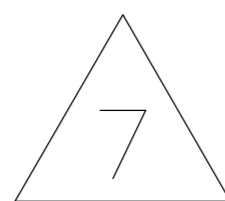
PRG 10A 125-250VAC

10A 250V~μ



10 16A 125VAC  
10A 250VAC

TYCO ELECTRONICS LOGO PER TEC-202-36



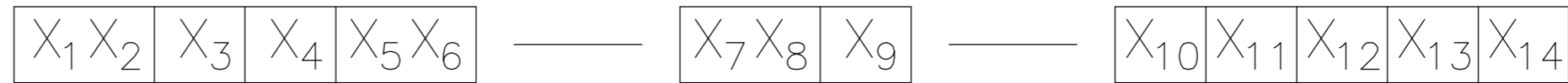
1634202-5 SHOWN ON-OFF (ILLUMINATED)

|  |             |                                 |  |                 |
|--|-------------|---------------------------------|--|-----------------|
| THIS DRAWING IS A CONTROLLED DOCUMENT. |             | DWN S.SHACKSON 04FEB2003        | Tyco Electronics Corporation Harrisburg, PA 17057              |                 |
| DIMENSIONS: MM                         |             | CHK H.KAUTZ 04FEB2003           | NAME POWER ROCKER SWITCH, 30.2mm X 11.2mm                      |                 |
| TOLERANCES UNLESS OTHERWISE SPECIFIED: |             | APVD H.KAUTZ 04FEB2003          | PANEL CUT-OUT SIZE, SINGLE POLE, SINGLE THROW, NON-ILLUMINATED |                 |
| 0 PLC ± -                              | 1 PLC ± 0.5 | PRODUCT SPEC NOT APPLICABLE     | SIZE A2  | CAGE CODE 00779 |
| 2 PLC ± -                              | 3 PLC ± -   | APPLICATION SPEC NOT APPLICABLE | DRAWING NO C=1634202   | RESTRICTED TO - |
| 4 PLC ± -                              | ANGLES ± -  | WEIGHT -                        | SCALE 3:1  | SHEET 2 OF 3    |
| MATERIAL 1                             | FINISH 2    | CUSTOMER DRAWING                | REV E  |                 |

THIS DRAWING IS UNPUBLISHED. RELEASED FOR PUBLICATION 30/OCT ,2003.  
 © COPYRIGHT 2003 BY TYCO ELECTRONICS CORPORATION. ALL RIGHTS RESERVED.

| LOC | DIST | REVISIONS   |      |     |      |
|-----|------|-------------|------|-----|------|
| P   | LTR  | DESCRIPTION | DATE | DWN | APVD |
| -   | -    | SEE SHEET 1 | -    | -   | -    |

### ALCOSWITCH PART NUMBER



1 MATERIALS:  
 HOUSING FRAME: NYLON 66.  
 ACTUATOR: NYLON 66/ PC(ILLUMINATED)  
 TERMINALS C1100R-1/2H WITH SILVER PLATED CONTACTS  
 AgALLOY

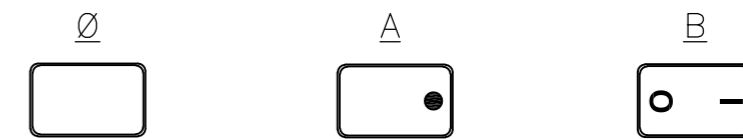
SWITCH TYPE: X1 X2 = PR - POWER ROCKER  
 NOMINAL PANEL CUT OUT SIZE: X3 = G - 30.2X11.2 [.1.189x.441]  
 NUMBER OF POLES: X4 = S - SINGLE

SECONDARY ROCKER COLOR: X12 = Ø - NOT APPLICABLE  
B - BLACK  
G - GREEN  
R - RED  
W - WHITE

2 FINISH:  
 TERMINAL, ACTIVE CONTACTOR: 1.0µm [.000039] SILVER  
 PLUNGER: 3.0mm[.000118] NICKEL

SWITCH FUNCTION: X5 X6 = A1 - △  
B1 - △

LEGEND TEXT PATTERN: X13 =



3 ELECTRICAL SPECIFICATIONS:  
 CONTACT RESISTANCE : 50m ohm Max  
 DIELECTRIC STRENGTH : AC 1500V, 1 MINUTE  
 OPERATION TEMPERATURE: -20°C~85°C  
 INSULATION R: DC 500V 100M ohm MIN

CURRENT RATING: X7 X8 = 16 - △

TERMINAL TYPE: X9 = F - FASTON™ TAB

LEGEND TEXT COLOR: X14 = Ø - NOT APPLICABLE  
G - GREEN  
R - RED  
B - BLACK  
W - WHITE

4 CURRENT AND VOLTAGE 10A@125VAC/10A@250VAC

FRAME COLOR: X10 = B - BLACK  
W - WHITE

5 ELECTRICAL RATINGS, APPROVED AGENCY LOGOS, TE LOGO PER  
 TEC-202-36 APPROXIMATELY AS SHOWN.  
 (FOR FULL DETAIL SEE INDIVIDUAL DRAWING)

ROCKER COLOR: X11 = B - BLACK  
G - GREEN  
R - RED  
Y - YELLOW

6 ON-OFF, WITH OPAQUE, SINGLE-COLOR ROCKER BUTTON.

7 ON-OFF, WITH TRANSPARENT, LAMP-ILLUMINATED ROCKER  
 BUTTON.

8 REFER TO QIP DIMENSIONAL REPORT

9 COMPONENT RECOGNIZED TO EUROPEAN STANDARDS (ENEC,  
 PENDING VDE). MARKS LICENSE No. 40006757

| 2         | FRGSB1-16F-BG000        | 1634202-6      |
|-----------|-------------------------|----------------|
| 2         | FRGSB1-16F-BR000        | 1634202-5      |
| 1         | FRGSA 1-16F-BR000       | 1634202-4      |
| 1         | FRGSA 1-16F-BB0BW       | 1634202-3      |
| 1         | FRGSA 1-16F-BB0AW       | 1634202-2      |
| 1         | FRGSA 1-16F-BB000       | 1634202-1      |
| SHEET REF | ALCO SWITCH PART NUMBER | TE PART NUMBER |

|  |  |                              |  |  |
|--|--|------------------------------|--|--|
| THIS DRAWING IS A CONTROLLED DOCUMENT. |  | DWN S.SHACKSON 04FEB2003     | Tyco Electronics Corporation<br>Harrisburg, PA 17057 |  |
| DIMENSIONS: MM                         |  | CHK H.KAUTZ 04FEB2003        | NAME POWER ROCKER SWITCH, 30.2mm X 22.2mm            |  |
| TOLERANCES UNLESS OTHERWISE SPECIFIED: |  | APVD H.KAUTZ 04FEB2003       | PRODUCT SPEC   |  |
| 0 PLC ± -                              |  | NOT APPLICABLE               |  |  |
| 1 PLC ± 0.30[.012]                     |  | APPLICATION SPEC             |  |  |
| 2 PLC ± 0.05[.002]                     |  | NOT APPLICABLE               |  |  |
| 3 PLC ± -                              |  | SIZE A2                      |  |  |
| 4 PLC ± -                              |  | CAGE CODE 00779              |  |  |
| ANGLES ± -                             |  | DRAWING NO C=1634202         |  |  |
| FINISH                                 |  | RESTRICTED TO -              |  |  |
| MATERIAL                               |  | WEIGHT -                     |  |  |
| CUSTOMER DRAWING                       |  | SCALE 3:1 SHEET 3 OF 3 REV E |  |  |

Компания «Океан Электроники» предлагает заключение долгосрочных отношений при поставках импортных электронных компонентов на взаимовыгодных условиях!

Наши преимущества:

- Поставка оригинальных импортных электронных компонентов напрямую с производств Америки, Европы и Азии, а так же с крупнейших складов мира;
- Широкая линейка поставок активных и пассивных импортных электронных компонентов (более 30 млн. наименований);
- Поставка сложных, дефицитных, либо снятых с производства позиций;
- Оперативные сроки поставки под заказ (от 5 рабочих дней);
- Экспресс доставка в любую точку России;
- Помощь Конструкторского Отдела и консультации квалифицированных инженеров;
- Техническая поддержка проекта, помощь в подборе аналогов, поставка прототипов;
- Поставка электронных компонентов под контролем ВП;
- Система менеджмента качества сертифицирована по Международному стандарту ISO 9001;
- При необходимости вся продукция военного и аэрокосмического назначения проходит испытания и сертификацию в лаборатории (по согласованию с заказчиком);
- Поставка специализированных компонентов военного и аэрокосмического уровня качества (Xilinx, Altera, Analog Devices, Intersil, Interpoint, Microsemi, Actel, Aeroflex, Peregrine, VPT, Syfer, Eurofarad, Texas Instruments, MS Kennedy, Miteq, Cobham, E2V, MA-COM, Hittite, Mini-Circuits, General Dynamics и др.);

Компания «Океан Электроники» является официальным дистрибьютором и эксклюзивным представителем в России одного из крупнейших производителей разъемов военного и аэрокосмического назначения «**JONHON**», а так же официальным дистрибьютором и эксклюзивным представителем в России производителя высокотехнологичных и надежных решений для передачи СВЧ сигналов «**FORSTAR**».



## JONHON

«**JONHON**» (основан в 1970 г.)

Разъемы специального, военного и аэрокосмического назначения:

(Применяются в военной, авиационной, аэрокосмической, морской, железнодорожной, горно- и нефтедобывающей отраслях промышленности)

«**FORSTAR**» (основан в 1998 г.)

ВЧ соединители, коаксиальные кабели, кабельные сборки и микроволновые компоненты:

(Применяются в телекоммуникациях гражданского и специального назначения, в средствах связи, РЛС, а так же военной, авиационной и аэрокосмической отраслях промышленности).



Телефон: 8 (812) 309-75-97 (многоканальный)

Факс: 8 (812) 320-03-32

Электронная почта: [ocean@oceanchips.ru](mailto:ocean@oceanchips.ru)

Web: <http://oceanchips.ru/>

Адрес: 198099, г. Санкт-Петербург, ул. Калинина, д. 2, корп. 4, лит. А