

# D-SUB PROTECTION CAP

Plastic design – Shielded – 9-50 pos. – For use with shell size 1-5

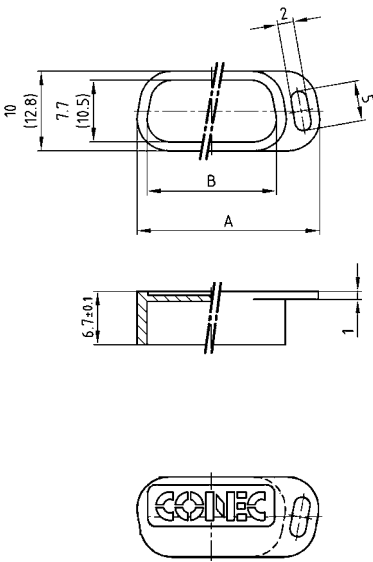


RoHS compliant

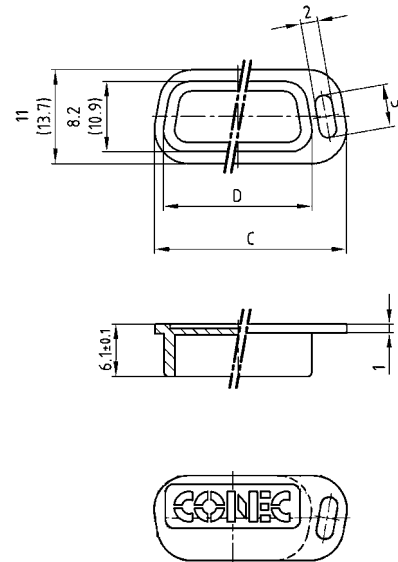
## DESCRIPTION

- Shielded cap protecting against EMI/RFI as well as ESD
- Material: ABS, UL94 V-0; metallized
- Temperature range: -35°C... +85°C
- Bulk packaged

### FOR SOCKET CONNECTOR



### FOR PLUG CONNECTOR



50 pos. = Dim. in (..)

| No. of pos. | A     | B     | C     | D     |
|-------------|-------|-------|-------|-------|
| 09          | 22.90 | 16.20 | 22.50 | 16.90 |
| 15          | 31.40 | 24.70 | 30.65 | 25.05 |
| 25          | 44.70 | 38.00 | 44.40 | 38.80 |
| 37          | 61.20 | 54.50 | 60.75 | 55.15 |
| 50          | 58.80 | 52.10 | 58.15 | 52.55 |

## ORDER DATA

| PROTECTION CAP FOR SOCKET CONNECTOR |                    |                |
|-------------------------------------|--------------------|----------------|
| No. of pos.                         | Design             | Part Number    |
| 09                                  | Metallized plastic | 600 X 518009 X |
| 15                                  | Metallized plastic | 600 X 518015 X |
| 25                                  | Metallized plastic | 600 X 518025 X |
| 37                                  | Metallized plastic | 600 X 518037 X |
| 50                                  | Metallized plastic | 600 X 518050 X |

| PROTECTION CAP FOR PLUG CONNECTOR |                    |                |
|-----------------------------------|--------------------|----------------|
| No. of pos.                       | Design             | Part Number    |
| 09                                | Metallized plastic | 600 X 517009 X |
| 15                                | Metallized plastic | 600 X 517015 X |
| 25                                | Metallized plastic | 600 X 517025 X |
| 37                                | Metallized plastic | 600 X 517037 X |
| 50                                | Metallized plastic | 600 X 517050 X |

Компания «Океан Электроники» предлагает заключение долгосрочных отношений при поставках импортных электронных компонентов на взаимовыгодных условиях!

Наши преимущества:

- Поставка оригинальных импортных электронных компонентов напрямую с производств Америки, Европы и Азии, а так же с крупнейших складов мира;
- Широкая линейка поставок активных и пассивных импортных электронных компонентов (более 30 млн. наименований);
- Поставка сложных, дефицитных, либо снятых с производства позиций;
- Оперативные сроки поставки под заказ (от 5 рабочих дней);
- Экспресс доставка в любую точку России;
- Помощь Конструкторского Отдела и консультации квалифицированных инженеров;
- Техническая поддержка проекта, помощь в подборе аналогов, поставка прототипов;
- Поставка электронных компонентов под контролем ВП;
- Система менеджмента качества сертифицирована по Международному стандарту ISO 9001;
- При необходимости вся продукция военного и аэрокосмического назначения проходит испытания и сертификацию в лаборатории (по согласованию с заказчиком);
- Поставка специализированных компонентов военного и аэрокосмического уровня качества (Xilinx, Altera, Analog Devices, Intersil, Interpoint, Microsemi, Actel, Aeroflex, Peregrine, VPT, Syfer, Eurofarad, Texas Instruments, MS Kennedy, Miteq, Cobham, E2V, MA-COM, Hittite, Mini-Circuits, General Dynamics и др.);

Компания «Океан Электроники» является официальным дистрибьютором и эксклюзивным представителем в России одного из крупнейших производителей разъемов военного и аэрокосмического назначения «JONHON», а так же официальным дистрибьютором и эксклюзивным представителем в России производителя высокотехнологичных и надежных решений для передачи СВЧ сигналов «FORSTAR».



## JONHON

«JONHON» (основан в 1970 г.)

Разъемы специального, военного и аэрокосмического назначения:

(Применяются в военной, авиационной, аэрокосмической, морской, железнодорожной, горно- и нефтедобывающей отраслях промышленности)

«FORSTAR» (основан в 1998 г.)

ВЧ соединители, коаксиальные кабели, кабельные сборки и микроволновые компоненты:

(Применяются в телекоммуникациях гражданского и специального назначения, в средствах связи, РЛС, а так же военной, авиационной и аэрокосмической отраслях промышленности).



Телефон: 8 (812) 309-75-97 (многоканальный)

Факс: 8 (812) 320-03-32

Электронная почта: [ocean@oceanchips.ru](mailto:ocean@oceanchips.ru)

Web: <http://oceanchips.ru/>

Адрес: 198099, г. Санкт-Петербург, ул. Калинина, д. 2, корп. 4, лит. А