

### Features

- InGaAs technology
- 7.1 mm<sup>2</sup> PIN detector
- High sensitivity up to 1700 nm
- Low dark current

### Description

Low dark current InGaAs PIN photodiode with circular 7.1 mm<sup>2</sup> active area. Metal can type hermetic and insulated TO5i package with clear glass window.

### Application

- Precision photometry
- Analytical instruments
- Medical equipment
- Pulsed light detector
- Eyesafe laser light detector

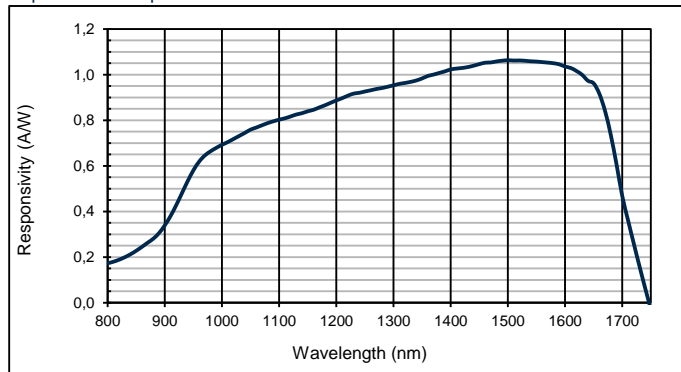
### RoHS

2011/65/EU

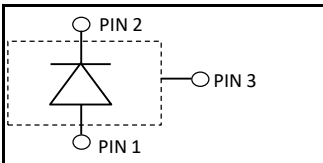
### Absolute maximum ratings

Symbol	Parameter	Min	Max	Unit
T <sub>STG</sub>	Storage temp	-40	85	°C
T <sub>OP</sub>	Operating temp	-20	85	°C
V <sub>max</sub>	Max reverse voltage		20	V
I <sub>PEAK</sub>	Peak DC current		10	mA

### Spectral response



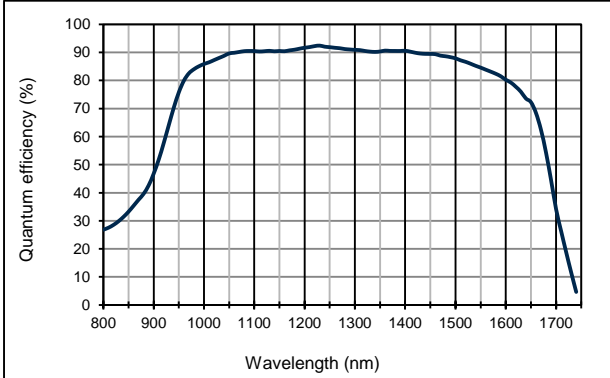
### Schematic



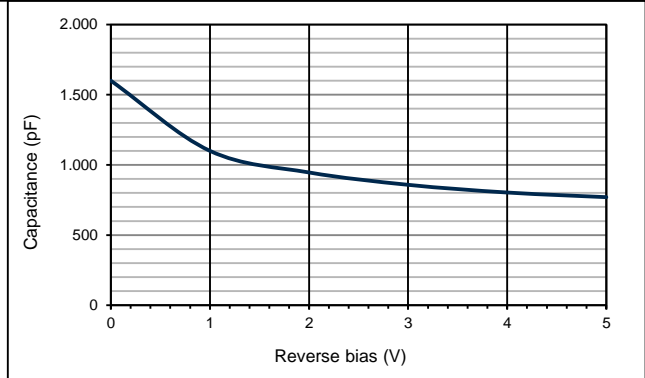
### Electro-optical characteristics @ 23°C

Symbol	Characteristic	Test Condition	Min	Typ	Max	Unit
	Active area		diameter 3000			µm
	Active area		7.07			mm <sup>2</sup>
I <sub>D</sub>	Dark current	V <sub>R</sub> = 5 V		15	100	nA
C	Capacitance	V <sub>R</sub> = 0 V		1800	3.000	pF
		V <sub>R</sub> = 5 V		700	1.400	pF
	Responsivity	λ = 650 nm	0.02	0.05		A/W
		λ = 850 nm	0.10	0.20		A/W
		λ = 1310 nm	0.80	0.90		A/W
		λ = 1550 nm	0.85	0.95		A/W
t <sub>R</sub>	Rise time	V <sub>R</sub> = 5 V; λ = 1550 nm; R <sub>L</sub> = 50 Ω		180		ns
	Shunt Resistance	V <sub>R</sub> = 5 mV	2	10		MΩ
	Saturation power	V <sub>R</sub> = 0 V; λ = 1550 nm; R <sub>L</sub> = 50 Ω		2		dbm
D*	Detectivity	V <sub>R</sub> = 0 V; λ = 1550 nm; R <sub>L</sub> = 50 Ω	2.5 E12	5 E12		Jones
V <sub>BR</sub>	Breakdown voltage	I <sub>R</sub> = 2 µA	20	30		V

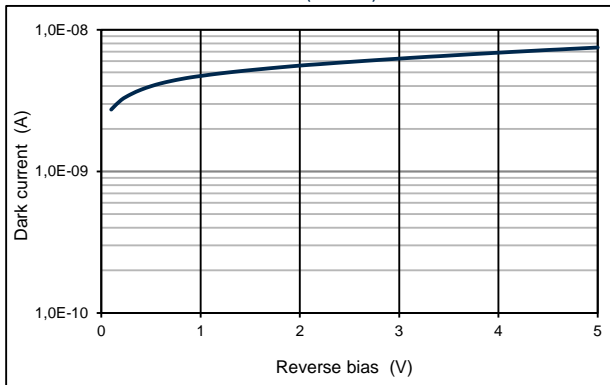
Quantum efficiency (23 °C)



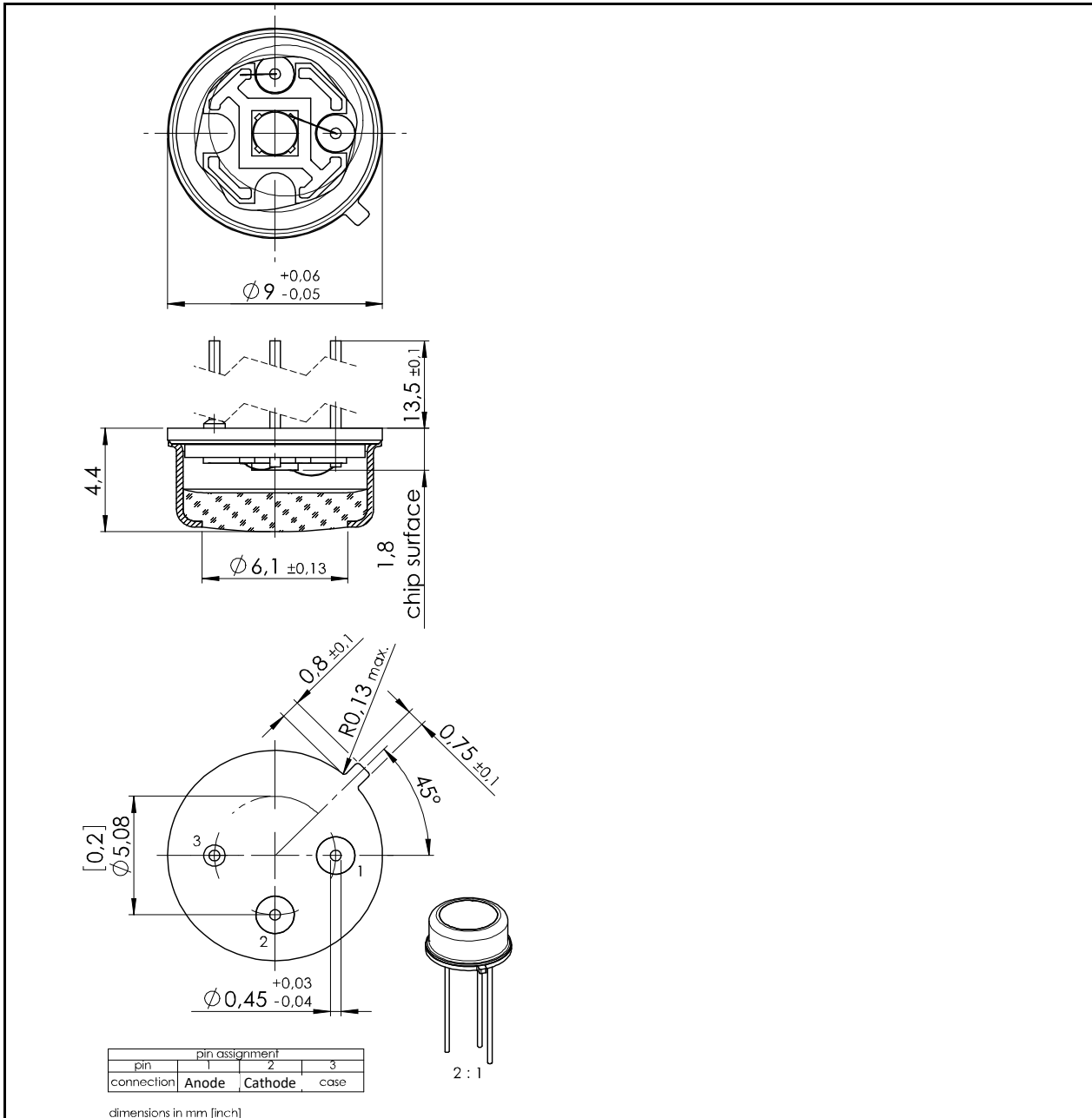
Capacitance as fct of reverse bias (23 °C)



Dark current as fct of bias (23 °C)



Package: TO5i



### Package dimension:

Small quantities: Foam pad, boxed (12 cm x 16.5 cm)

Disclaimer: Due to our strive for continuous improvement, specifications are subject to change within our PCN policy according to JESD46C.

Компания «Океан Электроники» предлагает заключение долгосрочных отношений при поставках импортных электронных компонентов на взаимовыгодных условиях!

Наши преимущества:

- Поставка оригинальных импортных электронных компонентов напрямую с производств Америки, Европы и Азии, а так же с крупнейших складов мира;
- Широкая линейка поставок активных и пассивных импортных электронных компонентов (более 30 млн. наименований);
- Поставка сложных, дефицитных, либо снятых с производства позиций;
- Оперативные сроки поставки под заказ (от 5 рабочих дней);
- Экспресс доставка в любую точку России;
- Помощь Конструкторского Отдела и консультации квалифицированных инженеров;
- Техническая поддержка проекта, помощь в подборе аналогов, поставка прототипов;
- Поставка электронных компонентов под контролем ВП;
- Система менеджмента качества сертифицирована по Международному стандарту ISO 9001;
- При необходимости вся продукция военного и аэрокосмического назначения проходит испытания и сертификацию в лаборатории (по согласованию с заказчиком);
- Поставка специализированных компонентов военного и аэрокосмического уровня качества (Xilinx, Altera, Analog Devices, Intersil, Interpoint, Microsemi, Actel, Aeroflex, Peregrine, VPT, Syfer, Eurofarad, Texas Instruments, MS Kennedy, Miteq, Cobham, E2V, MA-COM, Hittite, Mini-Circuits, General Dynamics и др.);

Компания «Океан Электроники» является официальным дистрибьютором и эксклюзивным представителем в России одного из крупнейших производителей разъемов военного и аэрокосмического назначения «JONHON», а так же официальным дистрибьютором и эксклюзивным представителем в России производителя высокотехнологичных и надежных решений для передачи СВЧ сигналов «FORSTAR».



## JONHON

«JONHON» (основан в 1970 г.)

Разъемы специального, военного и аэрокосмического назначения:

(Применяются в военной, авиационной, аэрокосмической, морской, железнодорожной, горно- и нефтедобывающей отраслях промышленности)

«FORSTAR» (основан в 1998 г.)

ВЧ соединители, коаксиальные кабели, кабельные сборки и микроволновые компоненты:

(Применяются в телекоммуникациях гражданского и специального назначения, в средствах связи, РЛС, а так же военной, авиационной и аэрокосмической отраслях промышленности).



Телефон: 8 (812) 309-75-97 (многоканальный)

Факс: 8 (812) 320-03-32

Электронная почта: [ocean@oceanchips.ru](mailto:ocean@oceanchips.ru)

Web: <http://oceanchips.ru/>

Адрес: 198099, г. Санкт-Петербург, ул. Калинина, д. 2, корп. 4, лит. А