

# CHARGE CONNECTORS PIGTAILS



IEC62196 Type II  
Rubber Over Mold

## CHARGE CONNECTOR BENEFITS

- Superior durability
- Vehicle to charging station connection
- UL / CE / VDE marking / certification

## PIGTAIL FEATURES

- SAE J1772/IEC62196 Type I, IEC62196 Type II, and GB/T 20234 standards
- EVSE provides restart in the event of power grid fault
- Wiring crimps sealed from environment



## AVAILABLE CONFIGURATIONS

Phase	1-phase or 3-phase
Design	Plastic or rubber over mold
Current	18 - 40A
Mark	UL, CE, or VDE



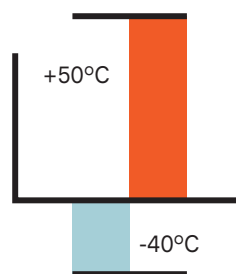
## APPLICATIONS

Grid-to-vehicle & infrastructure to vehicle charging

## MAX CURRENT & VOLTAGE



## TEMPERATURE



## SEALING CLASS



Sealed

See back page for representative part numbers.

## About Aptiv

Aptiv is a global technology company that develops safer, greener and more connected solutions, which enable the future of mobility. Headquartered in Dublin, Aptiv has 147,000 employees and operates 14 technical centers, as well as manufacturing sites and customer support centers in 45 countries.

Visit [aptiv.com](http://aptiv.com)

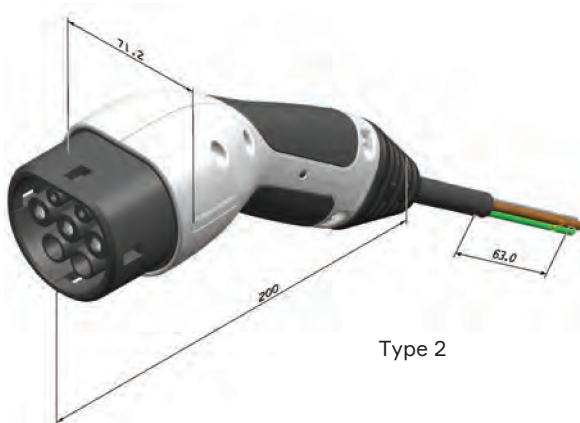
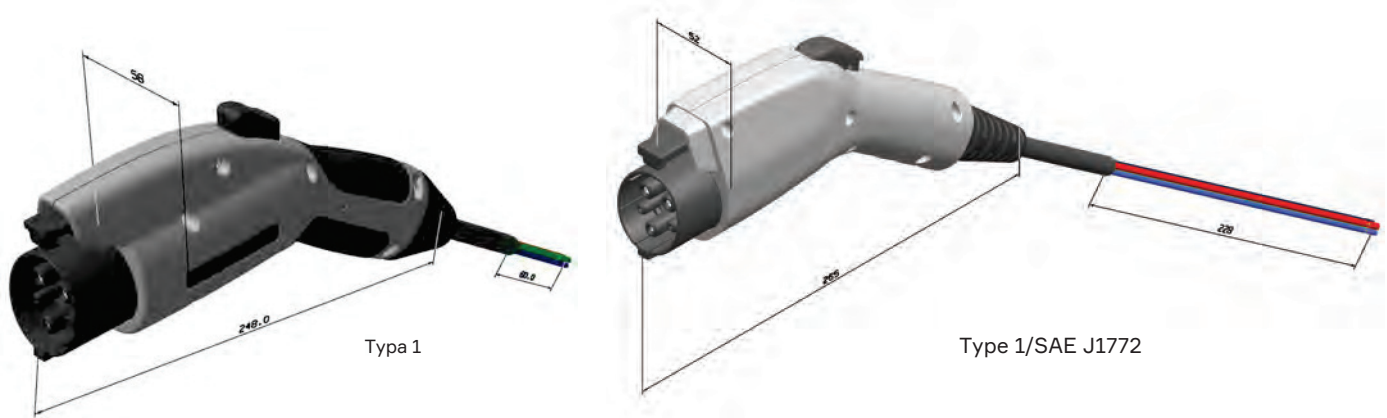




Current	Type (veh / wall)	Design	# Phase	Cable Length (m/ft)	Cable Sections	Mark	Part Number
18A	Type 1/SAE J1772	Plastic Handle	1 - phase	7.0/23	3G AWG 14 + 0.8	UL	33248422
25A	Type 1/SAE J1772	Plastic Handle	1 - phase	7.6/25	3G AWG 12 + 0.8	UL	33248425
40A	Type 1/SAE J1772	Plastic Handle	1 - phase	7.6/25	3G AWG 10 + 0.8	UL	35078184
20A	Type 1	Rubber Over Mold	1 - phase	5.0/16.40	3G2.5 + 0.5	CE	33155748
20A	Type 2	Rubber Over Mold	1 - phase	5.0/16.40	3G2.5 + 0.5	CE	33155747
20A	Type 2	Rubber Over Mold	3 - phase	5.0/16.40	5G2 + 0.5	CE	33155746
32A	Type 2	Rubber Over Mold	3 - phase	5.0/16.40	5G6 + 0.5	CE	33155745
16A	Type 2	Plastic Handle	1 - phase	6.5/21.32	3G2.5 + 0.75	CE	33502596

For more specific information please contact your Aptiv representatives.

### DIMENSION MEASUREMENT SAMPLE



### MATES WITH



The dimensions are in mm.

Part numbers, specifications, dimensions and performance data in this document are for general references only and are subject to change without notice. To verify product information, please contact an Aptiv representative.

Компания «Океан Электроники» предлагает заключение долгосрочных отношений при поставках импортных электронных компонентов на взаимовыгодных условиях!

Наши преимущества:

- Поставка оригинальных импортных электронных компонентов напрямую с производств Америки, Европы и Азии, а так же с крупнейших складов мира;
- Широкая линейка поставок активных и пассивных импортных электронных компонентов (более 30 млн. наименований);
- Поставка сложных, дефицитных, либо снятых с производства позиций;
- Оперативные сроки поставки под заказ (от 5 рабочих дней);
- Экспресс доставка в любую точку России;
- Помощь Конструкторского Отдела и консультации квалифицированных инженеров;
- Техническая поддержка проекта, помощь в подборе аналогов, поставка прототипов;
- Поставка электронных компонентов под контролем ВП;
- Система менеджмента качества сертифицирована по Международному стандарту ISO 9001;
- При необходимости вся продукция военного и аэрокосмического назначения проходит испытания и сертификацию в лаборатории (по согласованию с заказчиком);
- Поставка специализированных компонентов военного и аэрокосмического уровня качества (Xilinx, Altera, Analog Devices, Intersil, Interpoint, Microsemi, Actel, Aeroflex, Peregrine, VPT, Syfer, Eurofarad, Texas Instruments, MS Kennedy, Miteq, Cobham, E2V, MA-COM, Hittite, Mini-Circuits, General Dynamics и др.);

Компания «Океан Электроники» является официальным дистрибьютором и эксклюзивным представителем в России одного из крупнейших производителей разъемов военного и аэрокосмического назначения «JONHON», а так же официальным дистрибьютором и эксклюзивным представителем в России производителя высокотехнологичных и надежных решений для передачи СВЧ сигналов «FORSTAR».



## JONHON

«JONHON» (основан в 1970 г.)

Разъемы специального, военного и аэрокосмического назначения:

(Применяются в военной, авиационной, аэрокосмической, морской, железнодорожной, горно- и нефтедобывающей отраслях промышленности)

«FORSTAR» (основан в 1998 г.)

ВЧ соединители, коаксиальные кабели, кабельные сборки и микроволновые компоненты:

(Применяются в телекоммуникациях гражданского и специального назначения, в средствах связи, РЛС, а так же военной, авиационной и аэрокосмической отраслях промышленности).



Телефон: 8 (812) 309-75-97 (многоканальный)

Факс: 8 (812) 320-03-32

Электронная почта: [ocean@oceanchips.ru](mailto:ocean@oceanchips.ru)

Web: <http://oceanchips.ru/>

Адрес: 198099, г. Санкт-Петербург, ул. Калинина, д. 2, корп. 4, лит. А