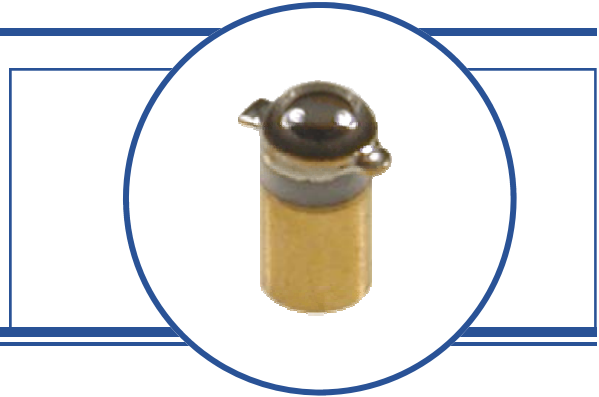


**Features:**

- Narrow receiving angle
- Variety of sensitivity ranges
- Enhanced temperature range
- PCBoard mounting
- Mechanically and spectrally matched to OP123 and OP223 LEDs



**Description:**

Each device in this series is a NPN silicon photodarlington in a hermetically sealed pill package with a narrow receiving angle that provides excellent on-axis coupling. Photodarlington are normally used in applications with low light signal levels, where more current gain is needed than phototransistors can provide.

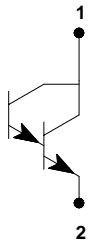
*Components in the OP300 series are mechanically and spectrally matched to the OP123 and OP223 series.*

Please refer to Application Bulletins 208 and 210 for additional design information and reliability (degradation) data, and to Application Bulletin 202 for pill-type soldering to PCBoard.

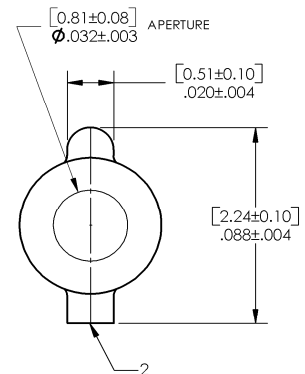
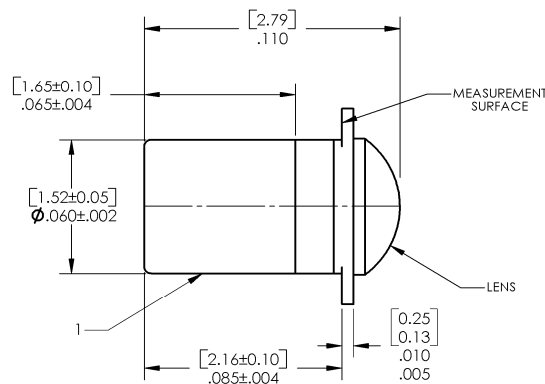
**Applications:**

- Non-contact reflective object sensor
- Machine safety
- Assembly line automation
- End of travel sensor
- Machine automation
- Door sensor

| Ordering Information |            |   |   |               |
|----------------------|------------|---|---|---------------|
| Part Number          | Sensor     | Light Current<br>I <sub>C(ON)</sub> (mA)<br>Min / Max | Input Power<br>E <sub>E</sub> (mW/cm <sup>2</sup> ) | Viewing Angle |
| OP300SL              | Darlington | 0.8 / NA  | 1.0 with<br>2870°K<br>or<br>0.4 with<br>890nm       | 35°           |
| OP301SL              |            | 0.8 / 2.4   |   |               |
| OP302SL              |            | 1.8 / 5.4   |   |               |
| OP303SL              |            | 3.6 / 12.0  |   |               |
| OP304SL              |            | 7.0 / 21.0  |   |               |
| OP305SL              |            | 14.0 / NA   |   |               |



| Pin # | Sensor    |
|-------|-----------|
| 1     | Collector |
| 2     | Emitter   |



DIMENSIONS ARE IN: [MILLIMETERS]  
 INCHES



**RoHS**

OPTEK reserves the right to make changes at any time in order to improve design and to supply the best product possible.

**Absolute Maximum Ratings** ( $T_A=25^\circ\text{C}$  unless otherwise noted)

|   |                          |
|---|--------------------------|
| Collector-Emitter Voltage                             | 15.0 V                   |
| Emitter-Collector Voltage                             | 5.0 V                    |
| Storage Temperature Range                             | -65° C to +150° C        |
| Operating Temperature Range                           | -65° C to +125° C        |
| Soldering Temperature (5 seconds with soldering iron) | 260° C <sup>(1)(2)</sup> |
| Power Dissipation                                     | 50 mW <sup>(3)</sup>     |
| Continuous Collector Current                          | 50 mA                    |

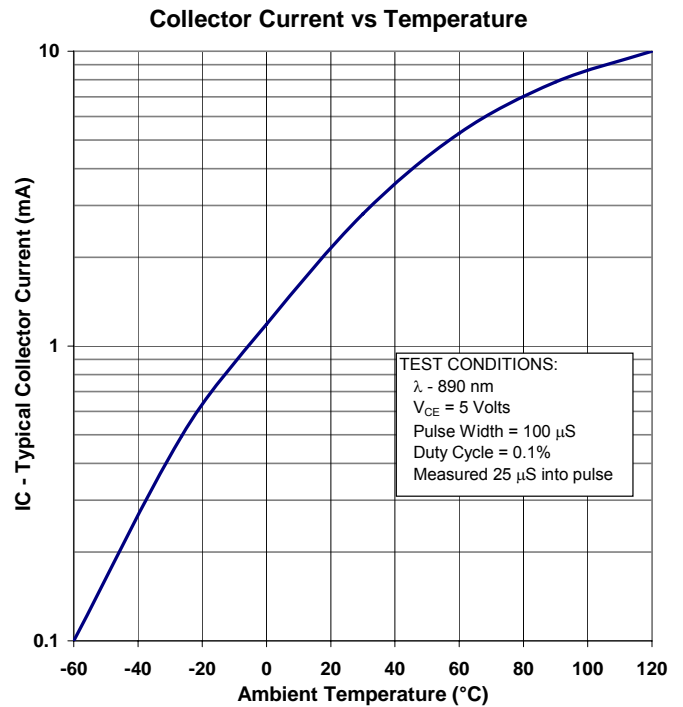
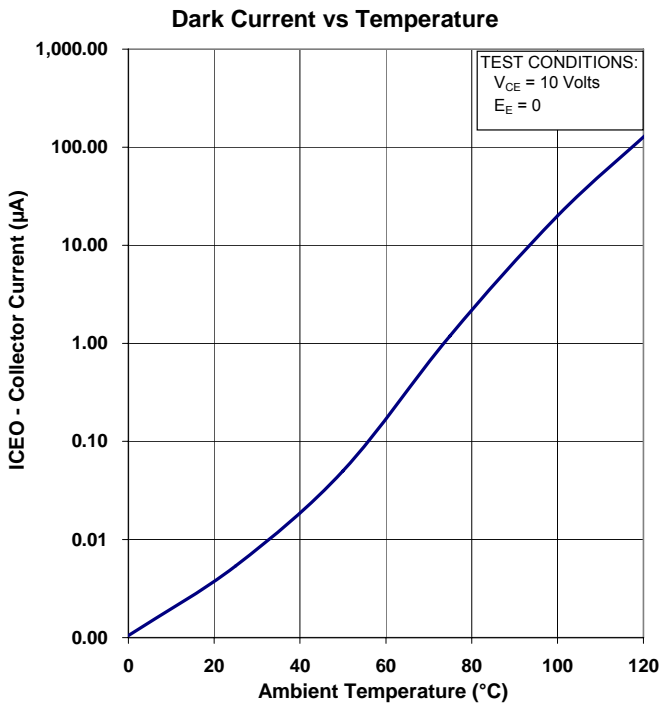
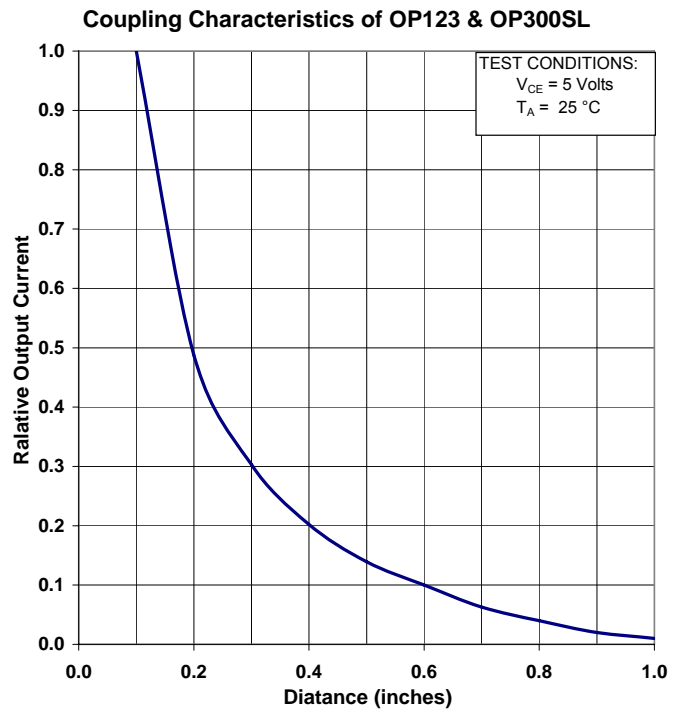
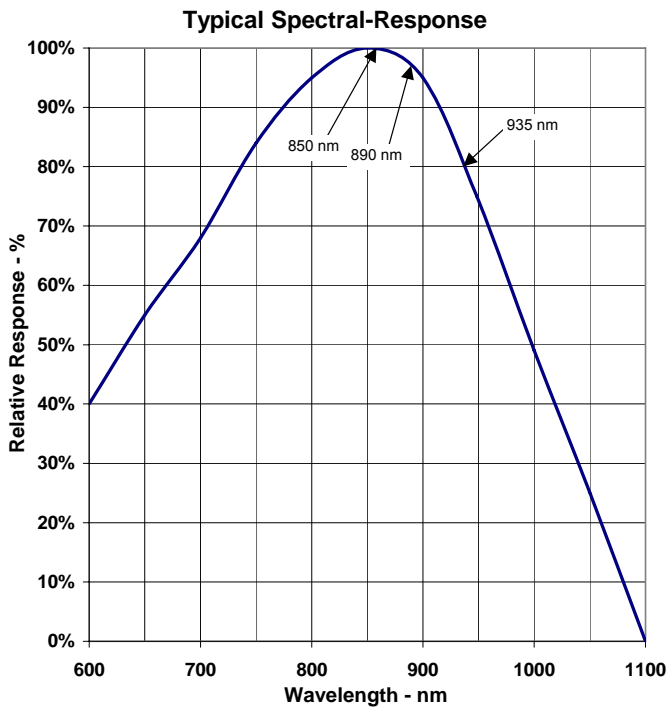
**Electrical Characteristics** ( $T_A = 25^\circ\text{C}$  unless otherwise noted)

| SYMBOL                       | PARAMETER                            | MIN  | TYP | MAX  | UNITS         | TEST CONDITIONS  |
|------------------------------|--------------------------------------|------|-----|------|---------------|--|
| $I_{C(ON)}$ <sup>(4)</sup>   | On-State Collector Current           | 0.8  | -   | -    | mA            | $V_{CE} = 5.0\text{ V}$ , $E_E = 1.0$ or $0.4\text{ mW/cm}^2$ <sup>(5)</sup>   |
|                              | OP300SL                              | 0.8  | -   | 2.4  |               |  |
|                              | OP301SL                              | 1.8  | -   | 5.4  |               |  |
|                              | OP302SL                              | 3.6  | -   | 12.0 |               |  |
|                              | OP303SL                              | 7.0  | -   | 21.0 |               |  |
|                              | OP304SL<br>OP305SL                   | 14.0 | -   | -    |               |  |
| $I_{CEO}$                    | Collector-Dark Current               | -    | -   | 1.0  | $\mu\text{A}$ | $V_{CE} = 10\text{ V}$ , $E_E = 0$   |
| $V_{(BR)CEO}$                | Collector-Emitter Breakdown Voltage  | 15.0 | -   | -    | V             | $I_C = 100\ \mu\text{A}$   |
| $V_{(BR)ECO}$                | Emitter-Collector Breakdown Voltage  | 5.0  | -   | -    | V             | $I_E = 100\ \mu\text{A}$   |
| $V_{CE(SAT)}$ <sup>(4)</sup> | Collector-Emitter Saturation Voltage | -    | -   | 1.1  | V             | $I_C = 0.4\text{ mA}$ , $E_E = 1.0$ or $0.4\text{ mW/cm}^2$ <sup>(5)</sup><br>$I_C = 1.0\text{ mA}$ , $E_E = 1.0$ or $0.4\text{ mW/cm}^2$ <sup>(5)</sup> |
|                              | OP300SL, OP301SL                     | -    | -   | 1.1  |               |  |
|                              | OP302SL through OP305SL              | -    | -   | 1.1  |               |  |

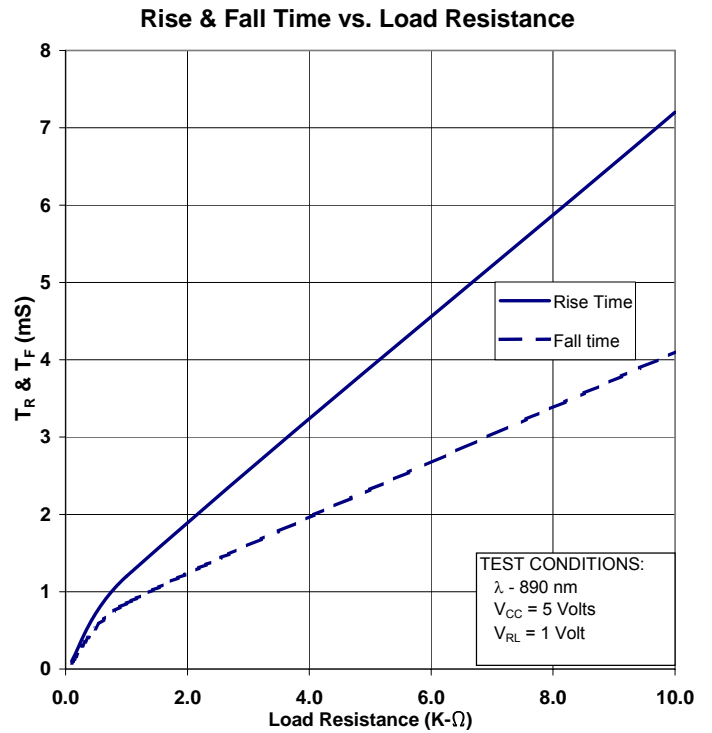
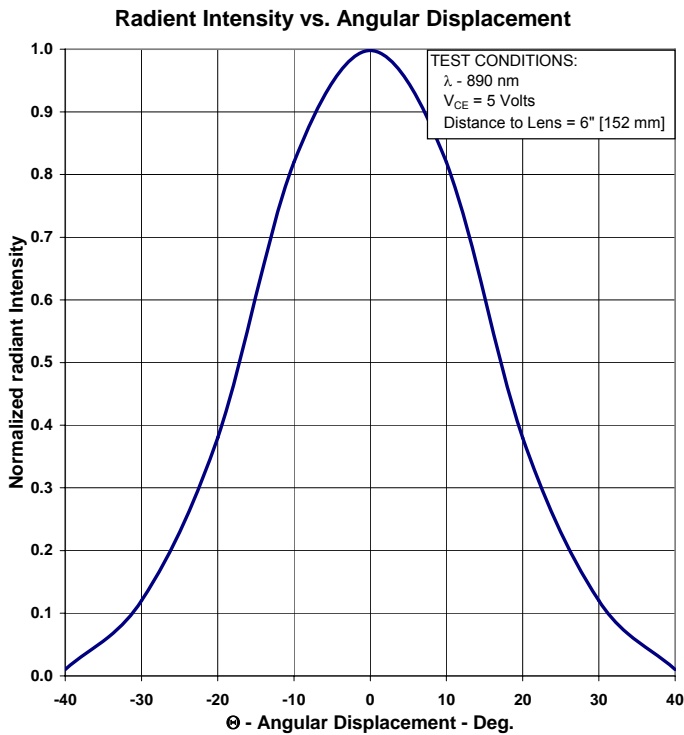
Notes:

- (1) Refer to Application Bulletin 202, which discusses proper techniques for soldering pill-type devices to PCBoards.
- (2) No clean or low solids. RMA flux is recommended. Duration can be extended to 10 seconds maximum when flow soldering.
- (3) Derate linearly 0.5 mW/° C above 25° C.
- (4) Junction temperature maintained at 25° C.
- (5) Light source is an unfiltered tungsten bulb operating at  $CT = 2870^\circ\text{K}$  at  $E_E = 1.0\text{ mW/cm}^2$  or 890nm at  $E_E = 0.4\text{ mW/cm}^2$ .

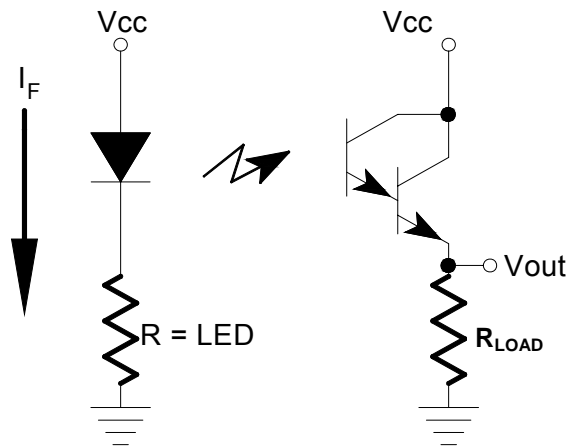
OPTEK reserves the right to make changes at any time in order to improve design and to supply the best product possible.



OPTEK reserves the right to make changes at any time in order to improve design and to supply the best product possible.



**Switching time Circuit**



The light source is a pulsed LED with a rise time of less than 500 nS.  
 The LED output is adjusted for  $I_C = 0.8$  mA.

OPTEK reserves the right to make changes at any time in order to improve design and to supply the best product possible.

Компания «Океан Электроники» предлагает заключение долгосрочных отношений при поставках импортных электронных компонентов на взаимовыгодных условиях!

Наши преимущества:

- Поставка оригинальных импортных электронных компонентов напрямую с производств Америки, Европы и Азии, а так же с крупнейших складов мира;
- Широкая линейка поставок активных и пассивных импортных электронных компонентов (более 30 млн. наименований);
- Поставка сложных, дефицитных, либо снятых с производства позиций;
- Оперативные сроки поставки под заказ (от 5 рабочих дней);
- Экспресс доставка в любую точку России;
- Помощь Конструкторского Отдела и консультации квалифицированных инженеров;
- Техническая поддержка проекта, помощь в подборе аналогов, поставка прототипов;
- Поставка электронных компонентов под контролем ВП;
- Система менеджмента качества сертифицирована по Международному стандарту ISO 9001;
- При необходимости вся продукция военного и аэрокосмического назначения проходит испытания и сертификацию в лаборатории (по согласованию с заказчиком);
- Поставка специализированных компонентов военного и аэрокосмического уровня качества (Xilinx, Altera, Analog Devices, Intersil, Interpoint, Microsemi, Actel, Aeroflex, Peregrine, VPT, Syfer, Eurofarad, Texas Instruments, MS Kennedy, Miteq, Cobham, E2V, MA-COM, Hittite, Mini-Circuits, General Dynamics и др.);

Компания «Океан Электроники» является официальным дистрибьютором и эксклюзивным представителем в России одного из крупнейших производителей разъемов военного и аэрокосмического назначения «**JONHON**», а так же официальным дистрибьютором и эксклюзивным представителем в России производителя высокотехнологичных и надежных решений для передачи СВЧ сигналов «**FORSTAR**».



## JONHON

«**JONHON**» (основан в 1970 г.)

Разъемы специального, военного и аэрокосмического назначения:

(Применяются в военной, авиационной, аэрокосмической, морской, железнодорожной, горно- и нефтедобывающей отраслях промышленности)

«**FORSTAR**» (основан в 1998 г.)

ВЧ соединители, коаксиальные кабели,  
кабельные сборки и микроволновые компоненты:

(Применяются в телекоммуникациях гражданского и специального назначения, в средствах связи, РЛС, а так же военной, авиационной и аэрокосмической отраслях промышленности).



Телефон: 8 (812) 309-75-97 (многоканальный)

Факс: 8 (812) 320-03-32

Электронная почта: [ocean@oceanchips.ru](mailto:ocean@oceanchips.ru)

Web: <http://oceanchips.ru/>

Адрес: 198099, г. Санкт-Петербург, ул. Калинина, д. 2, корп. 4, лит. А