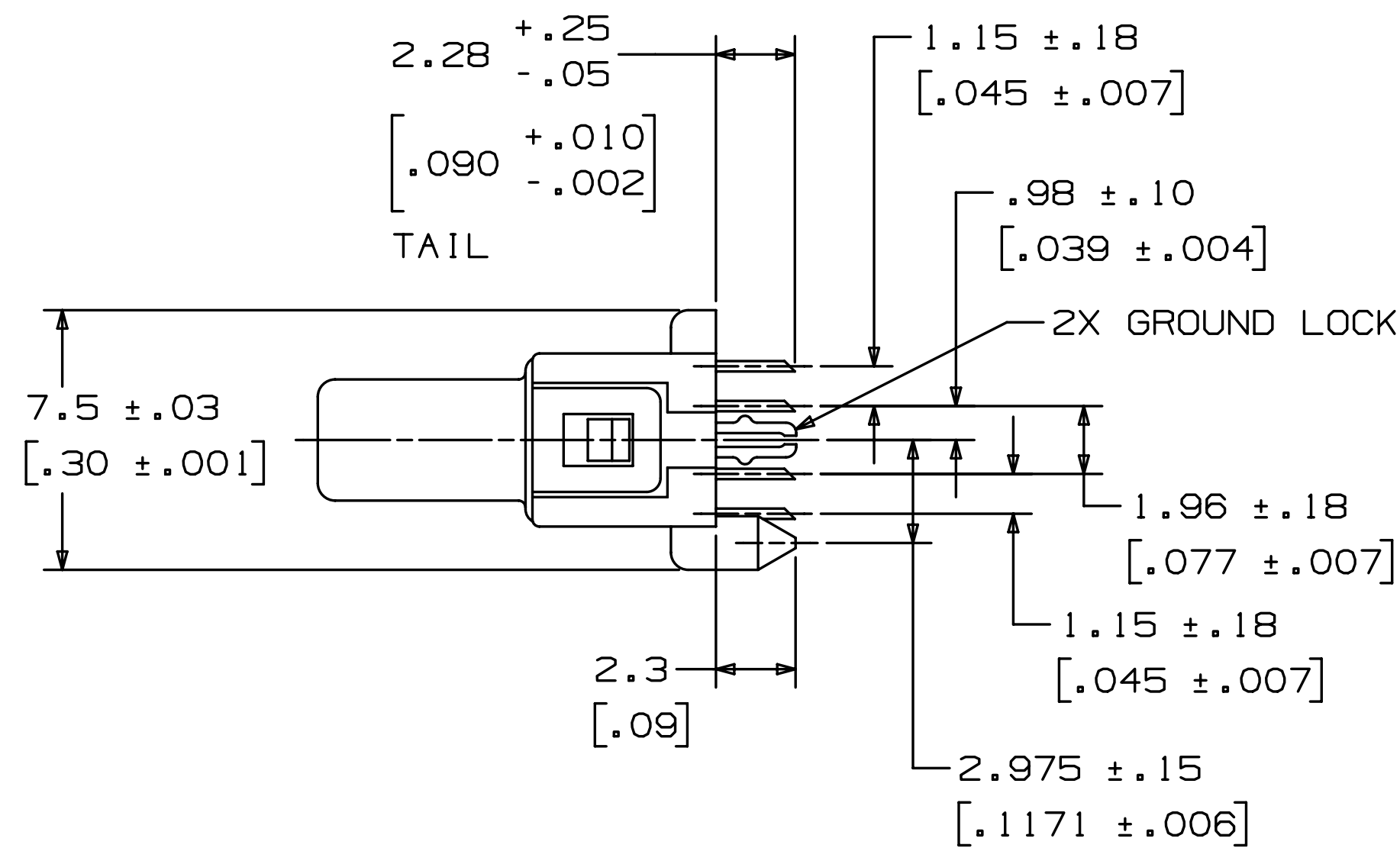
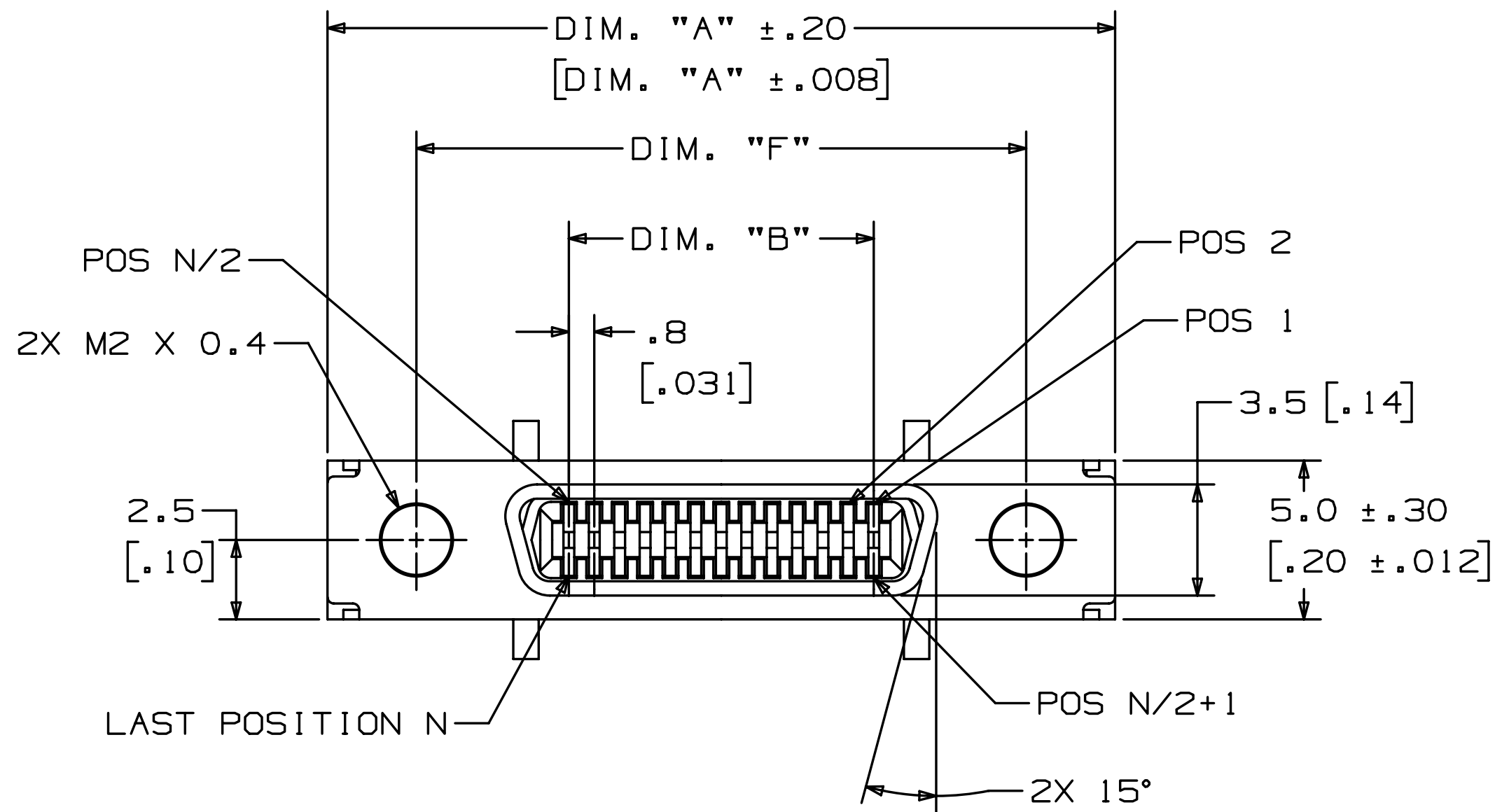
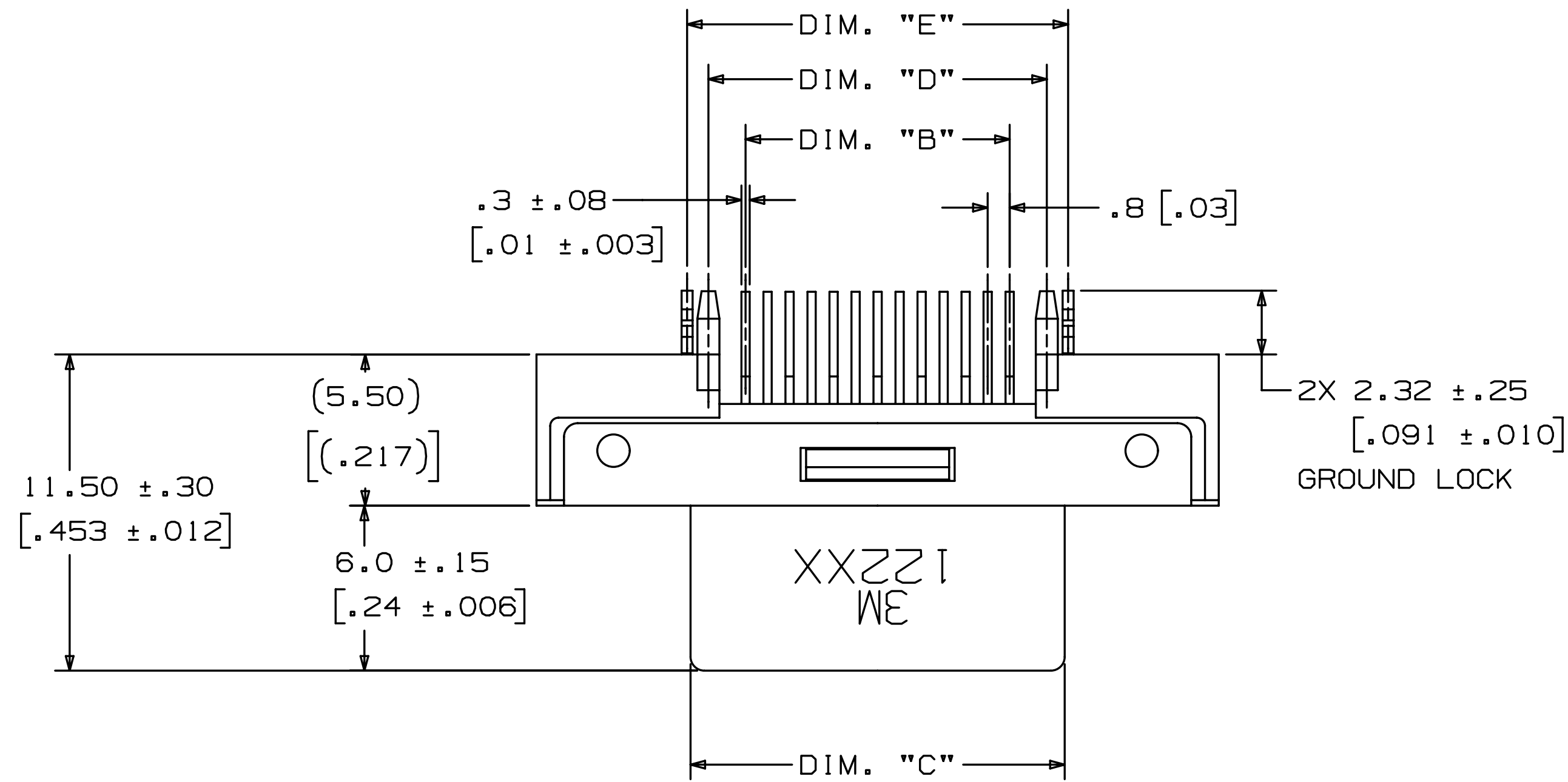


3M™ Shrunk Delta Ribbon (SDR) Connectors, 122 Series
 .80 mm Boardmount, Through-Hole, Vertical Receptacle, Shielded



- NOTES
- MATERIAL:
 INSULATION: HIGH TEMPERATURE NYLON
 COLOR: BLACK, UL94V-0

 CONTACT: COPPER ALLOY
 PLATING:
 UNDERPLATE: 2µm [80µ"] NICKEL
 WIPING AREA: .76µm [30µ"] GOLD
 TERMINATION AREA: GOLD FLASH OVER NICKEL

 SHROUD & LATCH HOOK: STEEL
 PLATING: NICKEL

 GROUND LOCK: COPPER ALLOY
 PLATING: SEMI-BRIGHT TIN OVER NICKEL

 LOCK SCREW: STEEL
 PLATING: NICKEL

 ALIGNMENT PLATE: PPS
 COLOR: BLACK, UL94V-0
 - MARKING: 3M LOGO AND PART NUMBER.
 - ELECTRICAL:
 CURRENT RATING: 0.5 A
 INSULATION RESISTANCE: 500 MΩ MIN AT 250 V_{DC}
 WITHSTANDING VOLTAGE: 350 V_{AC} FOR 1 MINUTE
 - ENVIRONMENTAL:
 TEMPERATURE RATING:
 -40° C TO +70° C
 PROCESS RATING:
 REFLOW: PREHEAT 150° TO 180° C,
 90 TO 120 SECONDS
 SOLDERING: OVER 220° C,
 30 TO 60 SECONDS, PEAK TEMPERATURE
 IS 250° C MAX.
 SOLDER IRON: 380° C MAX, 3 SECONDS MAX.
 WAVE SOLDERING: 260° C, 10 SECONDS, 2 TIMES
 OR 263° C, 5 SECONDS, 2 TIMES.
 * PRE-HEAT CONDITION:
 TEMP OF COMPONENTS: 100° C MAX.
 DURATION: 60 SECONDS MAX.
 - IN THE EVENT OF CONFLICT BETWEEN THIS DATA AND THAT CONTAINED IN THE PRODUCT SPECIFICATION, THE PRODUCT SPECIFICATION TAKES PRECEDENT.
 - FOR VARIOUS PANEL THICKNESS JACKSOCKETS REFER TO TS-0142.
 - SEE REGULATORY INFORMATION APPENDIX (RIA) IN THE "ROHS COMPLIANCE" SECTION OF WWW.3MCONNECTOR.COM FOR COMPLIANCE INFORMATION.

DIMENSIONS ARE IN MM.
 SECONDARY ARE IN [INCHES]
 AND ARE FOR REFERENCE ONLY

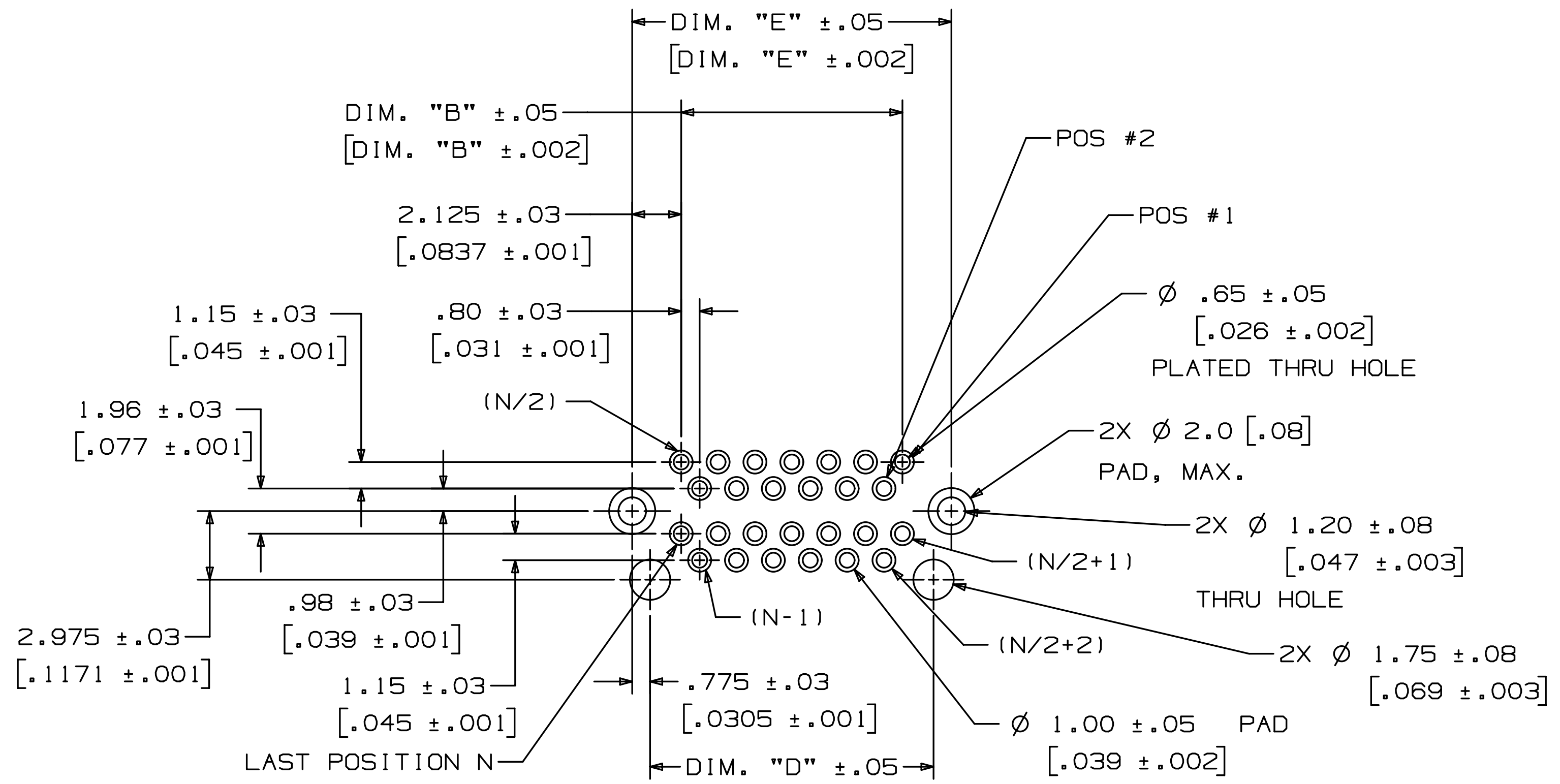
| POSITION | DIM. "A" | DIM. "B" | DIM. "C" | DIM. "D" | DIM. "E" | DIM. "F" |
|----------|--------------|---------------|--------------|----------------|----------------|--------------|
| 14 | 20.0 [.79] | 4.80 [.189] | 8.8 [.35] | 7.50 [.295] | 9.05 [.356] | 14.4 [.57] |
| 26 | 24.8 [.98] | 9.60 [.378] | 13.6 [.54] | 12.30 [.484] | 13.85 [.545] | 19.2 [.76] |

CONNECTOR DIMENSION TABLE
 TABLE 1

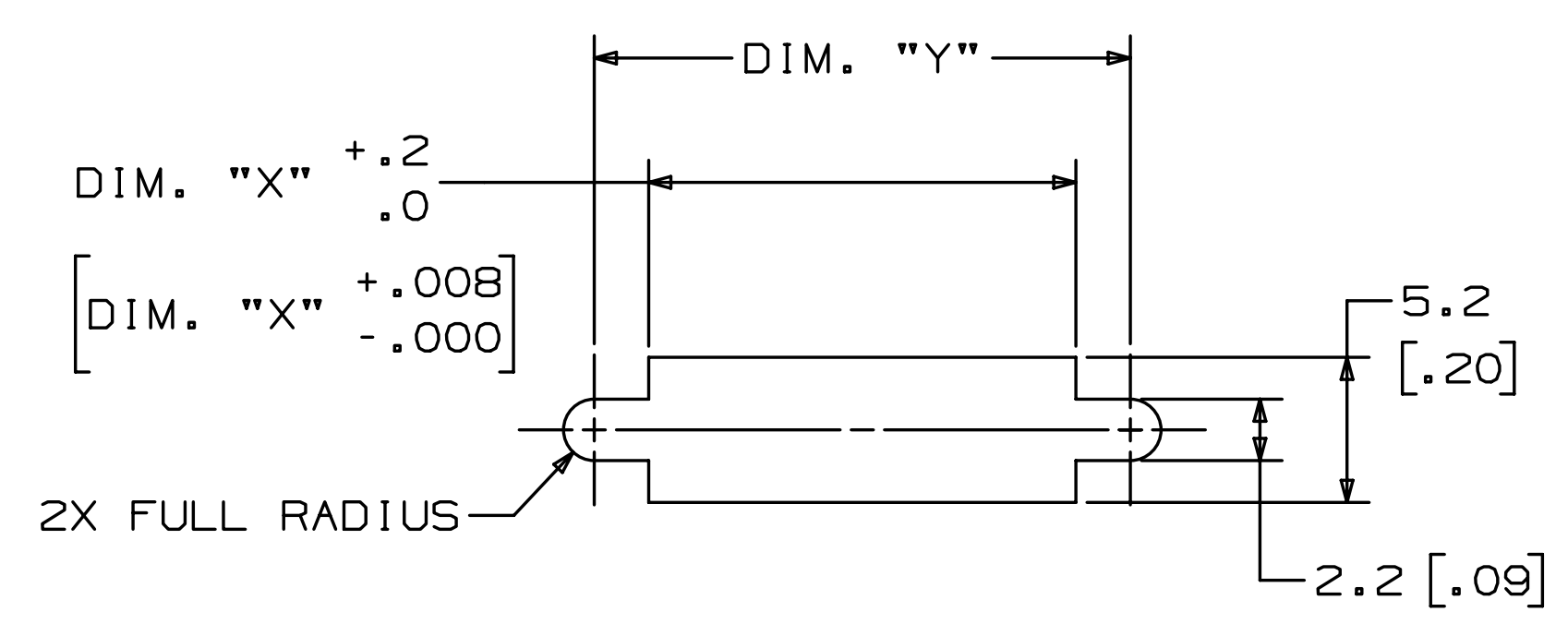
| | | | | | | |
|---------------------------------|---------------|--|------------------------------------|----------------------------|------|------|
| DESIGN REFERENCE | NEXT ASSEMBLY | REV | ECO | ISSUE DATE AND DESCRIPTION | DRFT | CHKD |
| | | | | JAN 10, 2011 | JNC | SC |
| DESIGNER | DATE | APP'D | DATE | DATE | | |
| CASTIGLIONE | JAN 10, 2011 | DR | MAR 29, 2011 | | | |
| CHKD | DATE | APP'D | DATE | DATE | | |
| | | D. CRONCH | MAR 29, 2011 | | | |
| DIVISION | DIVISION CODE | © 3M COPYRIGHT 2011 | | | | |
| Interconnect Solutions | ISD | This document and the information it contains are 3M property and may not be reproduced or further distributed without 3M permission, or used or disclosed other than for 3M authorized purposes. All rights reserved. | | | | |
| DO NOT SCALE DRAWING | SCALE 1 | TOLERANCES EXCEPT AS NOTED | 3M Center St. Paul, MN 55144 | | | |
| | | INCHES | TITLE | | | |
| | | .00 ± .006 | 3M SHRUNK DELTA RIBBON (SDR) CONN. | | | |
| | | .000 ± .006 | 122XX-11X0-00FR | | | |
| | | .0000 ± .005 | CAGE SIZE DRAWING NO. | | | |
| THIRD ANGLE PROJECTION | | MILLIMETERS | NUMBER | | | |
| INTERPRET PER ASME Y14.5 - 1994 | | 0 ± | D 78-5100-2126-0 | | | |
| MAX SURFACE ROUGHNESS | | .00 ± .15 | REV. | | | |
| UNFINISHED SURFACES | | .000 ± .13 | D | | | |
| MARKED ONLY | | ANGLES | MODEL | | | |
| | | | 122XX-1150-00 | | | |
| | | | DET | | | |
| | | | YES NO SHT 1 OF 2 | | | |

3M
 UL FILE NO: E68080

3M™ Shrunk Delta Ribbon (SDR) Connectors, 122 Series
 .80 mm Boardmount, Through-Hole, Vertical Receptacle, Shielded



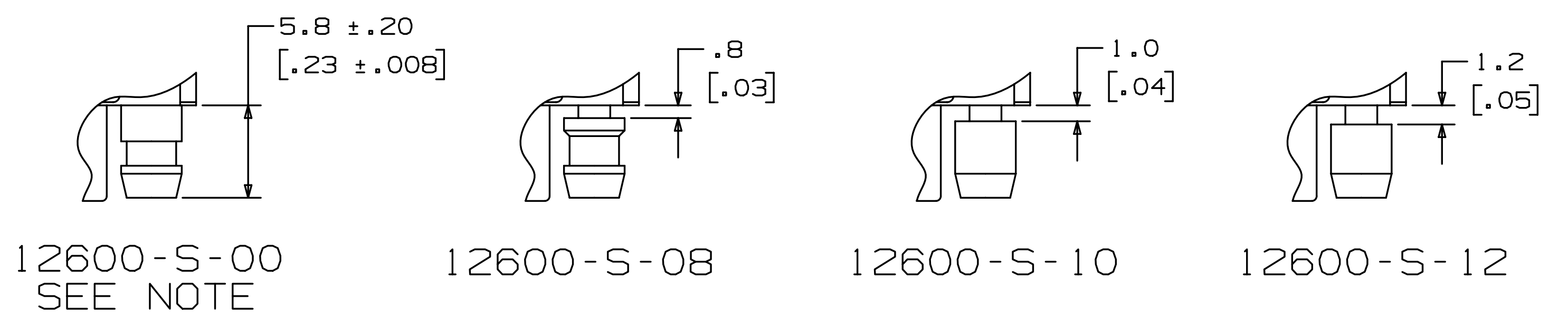
RECOMMENDED PC BOARD LAYOUT
 (MOUNT SIDE VIEW)
 N = TOTAL NUMBER OF POSITIONS
 SCALE 6X



RECOMMENDED PANEL CUT-OUT
 (MAXIMUM PANEL THICKNESS 1.2MM)

| POSITION | DIM. "X" | DIM. "Y" |
|----------|-------------|-------------|
| 14 | 10.5 [Ø.41] | 14.4 [Ø.57] |
| 26 | 15.3 [Ø.60] | 19.2 [Ø.76] |

RECOMMENDED PANEL CUT-OUT DIMENSION TABLE
 TABLE 2



JACK SOCKET
 M2 X 0.4

NOTE: JACK SOCKET 12600-S-00 COMES FACTORY INSTALLED IN CONNECTOR 122XX-1150-00FR. IT IS FIXED WITH THREAD LOCKING ADHESIVE AND CANNOT BE REMOVED.

| PANEL THICKNESS | CONNECTOR | JACK SOCKET |
|-----------------|-----------------|-------------------------------|
| NO PANEL | 122XX-1150-00FR | FACTORY INSTALLED (SEE NOTE) |
| 0.8±0.1MM | 122XX-1100-00FR | 12600-S-08 (ORDER SEPARATELY) |
| 1.0±0.1MM | 122XX-1100-00FR | 12600-S-10 (ORDER SEPARATELY) |
| 1.2±0.1MM | 122XX-1100-00FR | 12600-S-12 (ORDER SEPARATELY) |

SELECTION TABLE FOR PANEL MOUNTING
 TABLE 3

ORDERING INFORMATION:
 122XX-11X0-00FR

CONTACT QUANTITY (SEE TABLE 1) SCREW LOCK OPTION: (SEE TABLE 3)
 0-NONE (RIA E1 & C1 APPLY)
 5-WITH 12600-S-00 NON-REMOVABLE SCREW LOCK (RIA E5 & C3 APPLY)

| | | | | | | |
|---------------------------------|---------------|--|------------------------------------|----------------------------|------|------|
| DESIGN REFERENCE | NEXT ASSEMBLY | REV | ECO | ISSUE DATE AND DESCRIPTION | DRFT | CHKD |
| | | | | JAN 10, 2011 | JNC | SC |
| DISTRIBUTION CODE | | APP'D | DATE | DATE | | |
| | | CASTIGLIONE | JAN 10, 2011 | | | |
| | | CHKD | DATE | DATE | | |
| | | | | MAR 29, 2011 | | |
| DIVISION | DIVISION CODE | © 3M COPYRIGHT 2011 | | | | |
| Interconnect Solutions | ISD | This document and the information it contains are 3M property and may not be reproduced or further distributed without 3M permission, or used or disclosed other than for 3M authorized purposes. All rights reserved. | | | | |
| DO NOT SCALE DRAWING | SCALE 4/1 | TOLERANCES EXCEPT AS NOTED | 3M Center St. Paul, MN 55144 | | | |
| | | INCHES | TITLE | | | |
| | | .0 ±.006 | 3M SHRUNK DELTA RIBBON (SDR) CONN. | | | |
| | | .000 ±.006 | 122XX-11X0-00FR | | | |
| | | .0000 ±.005 | CAGE NUMBER | | | |
| THIRD ANGLE PROJECTION | | MILLIMETERS | D 78-5100-2126-0 | | | |
| | | 0 ± | REV. | | | |
| INTERPRET PER ASME Y14.5 - 1994 | | .0 ±.15 | D | | | |
| | | .00 ±.15 | MODEL | | | |
| MAX SURFACE ROUGHNESS | | .000 ±.13 | 122XX-1150-00 | | | |
| MARKED SURFACES | | | DET | | | |
| MARKED ONLY | | | LISTS YES NO SHT 2 OF 2 | | | |

Компания «Океан Электроники» предлагает заключение долгосрочных отношений при поставках импортных электронных компонентов на взаимовыгодных условиях!

Наши преимущества:

- Поставка оригинальных импортных электронных компонентов напрямую с производств Америки, Европы и Азии, а так же с крупнейших складов мира;
- Широкая линейка поставок активных и пассивных импортных электронных компонентов (более 30 млн. наименований);
- Поставка сложных, дефицитных, либо снятых с производства позиций;
- Оперативные сроки поставки под заказ (от 5 рабочих дней);
- Экспресс доставка в любую точку России;
- Помощь Конструкторского Отдела и консультации квалифицированных инженеров;
- Техническая поддержка проекта, помощь в подборе аналогов, поставка прототипов;
- Поставка электронных компонентов под контролем ВП;
- Система менеджмента качества сертифицирована по Международному стандарту ISO 9001;
- При необходимости вся продукция военного и аэрокосмического назначения проходит испытания и сертификацию в лаборатории (по согласованию с заказчиком);
- Поставка специализированных компонентов военного и аэрокосмического уровня качества (Xilinx, Altera, Analog Devices, Intersil, Interpoint, Microsemi, Actel, Aeroflex, Peregrine, VPT, Syfer, Eurofarad, Texas Instruments, MS Kennedy, Miteq, Cobham, E2V, MA-COM, Hittite, Mini-Circuits, General Dynamics и др.);

Компания «Океан Электроники» является официальным дистрибьютором и эксклюзивным представителем в России одного из крупнейших производителей разъемов военного и аэрокосмического назначения «JONHON», а так же официальным дистрибьютором и эксклюзивным представителем в России производителя высокотехнологичных и надежных решений для передачи СВЧ сигналов «FORSTAR».



JONHON

«JONHON» (основан в 1970 г.)

Разъемы специального, военного и аэрокосмического назначения:

(Применяются в военной, авиационной, аэрокосмической, морской, железнодорожной, горно- и нефтедобывающей отраслях промышленности)

«FORSTAR» (основан в 1998 г.)

ВЧ соединители, коаксиальные кабели, кабельные сборки и микроволновые компоненты:

(Применяются в телекоммуникациях гражданского и специального назначения, в средствах связи, РЛС, а так же военной, авиационной и аэрокосмической отраслях промышленности).



Телефон: 8 (812) 309-75-97 (многоканальный)

Факс: 8 (812) 320-03-32

Электронная почта: ocean@oceanchips.ru

Web: <http://oceanchips.ru/>

Адрес: 198099, г. Санкт-Петербург, ул. Калинина, д. 2, корп. 4, лит. А