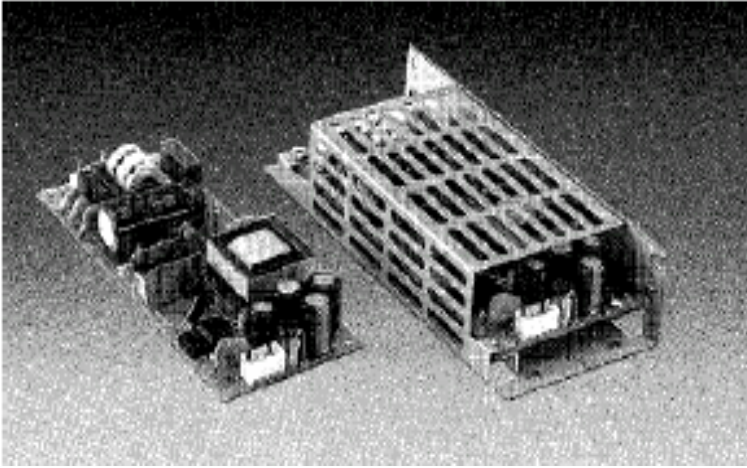
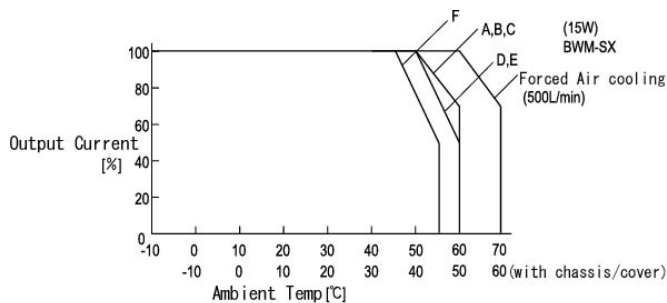


15 WATT AC-DC CONVERTER BWM-SA SERIES



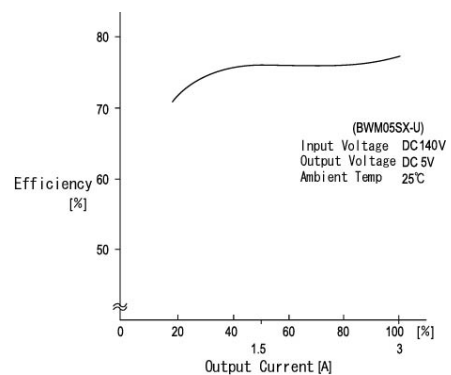
| Specifications<AC/DC> | Model | | | | |
|-------------------------------------|---|-----------|-----------|-----------|-----------|
| BWM**SX-U 15W ATTS/SINGLE | BWM3.3SX-U | BWM05SX-U | BWM12SX-U | BWM15SX-U | BWM24SX-U |
| Input Characteristic | | | | | |
| Input Voltage | AC100-230V | | | | |
| Input Current | 0.4A at AC100V/0.2A at AC230V | | | | |
| Input Range | AC85-264V(DC110-370V) | | | | |
| Input Frequency | 50/60Hz | | | | |
| Input Frequency Range | 47-440Hz | | | | |
| Phase | Single | | | | |
| Inrush Current *1 | 15A(maximum) at AC100V/30A(maximum) at AC200V | | | | |
| Efficiency [%] (typical) *2 | 71 | 76 | 81 | 81 | 83 |

Derating Curve



* For safety specification, contact ETA Sales Representative

Efficiency Curve



BWM / Specification

| Specifications<AC/DC> | Model | | | | |
|---|--|-----------|-----------|-----------|-----------|
| BWM**SX-U 15WATTS/SINGLE | BWM3.3SX-U | BWM05SX-U | BWM12SX-U | BWM15SX-U | BWM24SX-U |
| Output Characteristic | | | | | |
| Output Voltage [V] | 3.3 | 5 | 12 | 15 | 24 |
| Output Current [A] | 3.0 | 3.0 | 1.3 | 1.0 | 0.7 |
| Voltage Adjust Range | +/- 10% of Rated Output Voltage(at no load within the input range) | | | | |
| Ripple and Noise [mVp-p](maximum) *3 | 83 | 100 | 170 | 200 | 290 |
| Regulation | | | | | |
| Statistic Line Regulation [mV](maximum) | 26.4 | 40 | 96 | 120 | 192 |
| Statistic Load Regulation [mV](maximum) | 29.7 | 45 | 108 | 135 | 216 |
| Temperature Coefficient *4 | 0.03%/°C | | | | |
| Drift[mV](maximum) *5 | 31.5 | 40 | 75 | 90 | 135 |
| Dynamic Load Regulation [mV](typical) *6 | 99 | 150 | 360 | 450 | 720 |
| Recovery Time *6 | 0.3mS(typical) | | | | |
| Rise up time | 200mS(maximum) at 25°Cand rated input/output | | | | |
| Hold up time | 20mS(minimum) at 25°Cand rated input/output | | | | |
| Functions | | | | | |
| Overcurrent Protection *6 ≥05% of Rated Output Current[A] | Current Limiting with automatic recovery | | | | |
| | 3.15 | 3.15 | 1.37 | 1.05 | 0.74 |
| Overvoltage Protection ≥15% of Rated Output Voltage[V] | Zener diode clamping | | | | |
| | 3.8 | 5.75 | 13.8 | 17.3 | 27.6 |
| Remote Sense | not available | | | | |
| Remote On/Off | not available | | | | |
| Environmental | | | | | |
| Operating Temperature | open board type:-10 to +50°Cenclosed type:-10 to +40°C | | | | |
| Operating Humidity | 20 to 90%RH(non-condensing) | | | | |
| Storage Temperature | -20 to +85°C | | | | |
| Storage Humidity | 20 to 90%RH(non-condensing) | | | | |
| Withstanding Voltage | Primary-Secondary AC3,000V for 1minute Primary-Frame Ground AC2,500V for 1minute Secondary-Frame Ground AC500V for 1minute | | | | |
| Isolation Resistance | Primary-Secondary-Frame Ground 50MΩ(minimum) by DC500V insulation tester | | | | |
| Vibration | 5-10Hz:10mm double amplitude,10-55Hz:19.6m/s ² ,20minutes' period for 60minutes each along X,Y,Z axes(non-operating) | | | | |
| Shock | 196m/s ² | | | | |
| Cooling | Convection | | | | |
| ? Leakage Current | 1mA(maximum) at 25°Crated input/output and rated input frequency | | | | |
| ? Line Conducted Noise | Built to meet FCC Part15-B Class B Built to meet VCCI Class B Built to meet EN55022 Class B | | | | |
| ? Safety | UL: UL1950 C-UL: CSA C22.2 No.950 VDE EN60950, IEC950, VDE0805 | | | | |
| Weight (typical) | open board type:95g/enclosed type:220g | | | | |
| ? MTBF [H] | 700,000 | | | | |
| ? Switching Frequency[kHz](typical) *7 | 60 | 50 | 50 | 50 | 50 |

Conditions:

*1 at cold start

*2 at DC130V input/rated output

*3 measured by a bayonet probe at the end of a pair of 20cm long wires terminated with a 47uF electrolytic capacitor and 0.1uF film capacitor in parallel at a 0 to 100MHz bandwidth

*4 open board type: at -10 to +50°Cenclosed type: at -10 to +40°C

*5 for 7hour period after 1hour warm-up at 25°Cand rated input/output

*6 for less than 1minute of overcurrent and short circuit

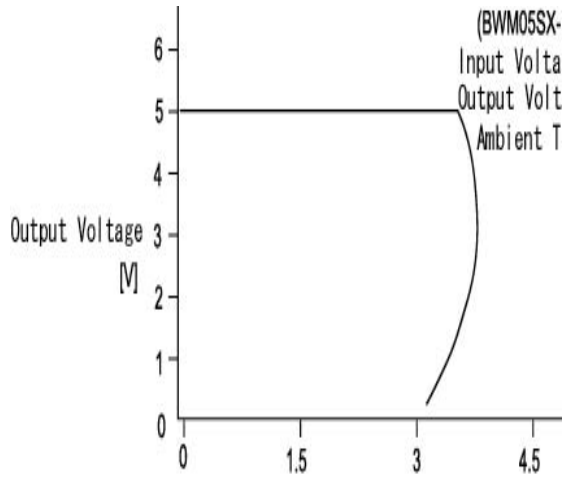
*7 variable on input voltage and load conditions



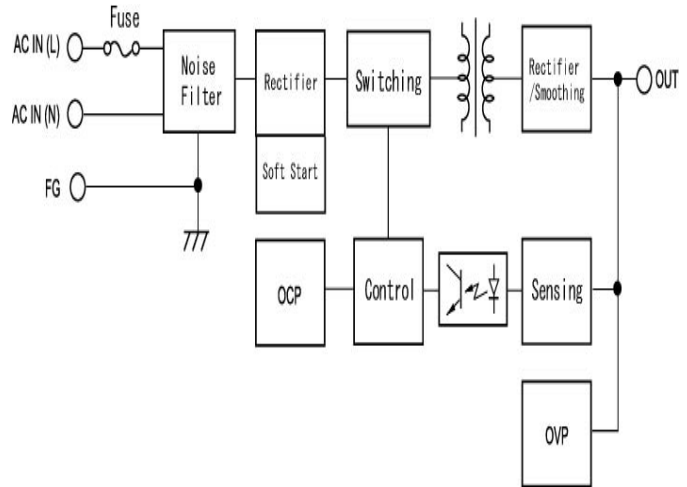
ETA-USA

HIGH QUALITY SWITCHING POWER SUPPLIES

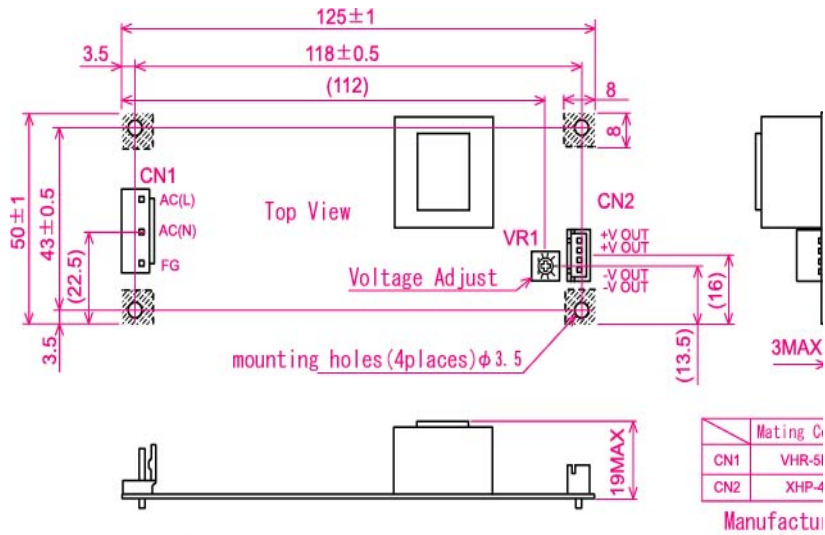
OCP Curve



Block Diagram



Dimension (mm)



cover comes in touch when installed(dimensions in maximum)

Компания «Океан Электроники» предлагает заключение долгосрочных отношений при поставках импортных электронных компонентов на взаимовыгодных условиях!

Наши преимущества:

- Поставка оригинальных импортных электронных компонентов напрямую с производств Америки, Европы и Азии, а так же с крупнейших складов мира;
- Широкая линейка поставок активных и пассивных импортных электронных компонентов (более 30 млн. наименований);
- Поставка сложных, дефицитных, либо снятых с производства позиций;
- Оперативные сроки поставки под заказ (от 5 рабочих дней);
- Экспресс доставка в любую точку России;
- Помощь Конструкторского Отдела и консультации квалифицированных инженеров;
- Техническая поддержка проекта, помощь в подборе аналогов, поставка прототипов;
- Поставка электронных компонентов под контролем ВП;
- Система менеджмента качества сертифицирована по Международному стандарту ISO 9001;
- При необходимости вся продукция военного и аэрокосмического назначения проходит испытания и сертификацию в лаборатории (по согласованию с заказчиком);
- Поставка специализированных компонентов военного и аэрокосмического уровня качества (Xilinx, Altera, Analog Devices, Intersil, Interpoint, Microsemi, Actel, Aeroflex, Peregrine, VPT, Syfer, Eurofarad, Texas Instruments, MS Kennedy, Miteq, Cobham, E2V, MA-COM, Hittite, Mini-Circuits, General Dynamics и др.);

Компания «Океан Электроники» является официальным дистрибьютором и эксклюзивным представителем в России одного из крупнейших производителей разъемов военного и аэрокосмического назначения «JONHON», а так же официальным дистрибьютором и эксклюзивным представителем в России производителя высокотехнологичных и надежных решений для передачи СВЧ сигналов «FORSTAR».



JONHON

«JONHON» (основан в 1970 г.)

Разъемы специального, военного и аэрокосмического назначения:

(Применяются в военной, авиационной, аэрокосмической, морской, железнодорожной, горно- и нефтедобывающей отраслях промышленности)

«FORSTAR» (основан в 1998 г.)

ВЧ соединители, коаксиальные кабели,
кабельные сборки и микроволновые компоненты:

(Применяются в телекоммуникациях гражданского и специального назначения, в средствах связи, РЛС, а так же военной, авиационной и аэрокосмической отраслях промышленности).



Телефон: 8 (812) 309-75-97 (многоканальный)

Факс: 8 (812) 320-03-32

Электронная почта: ocean@oceanchips.ru

Web: <http://oceanchips.ru/>

Адрес: 198099, г. Санкт-Петербург, ул. Калинина, д. 2, корп. 4, лит. А