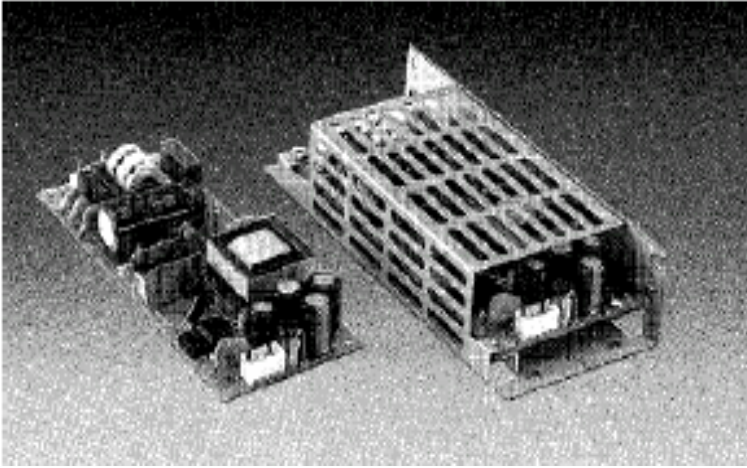
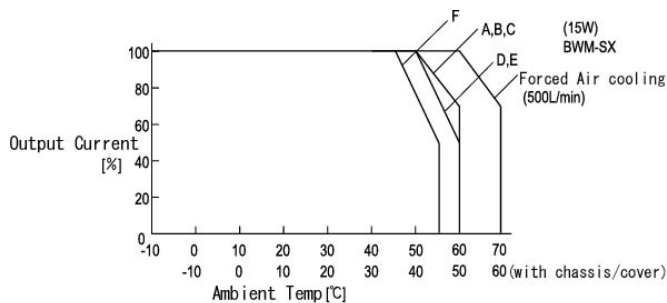


15 WATT AC-DC CONVERTER BWM-SA SERIES



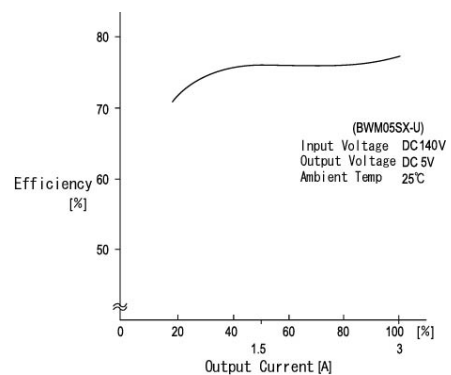
Specifications<AC/DC>	Model				
BWM**SX-U 15W ATTS/SINGLE	BWM3.3SX-U	BWM05SX-U	BWM12SX-U	BWM15SX-U	BWM24SX-U
Input Characteristic					
Input Voltage	AC100-230V				
Input Current	0.4A at AC100V/0.2A at AC230V				
Input Range	AC85-264V(DC110-370V)				
Input Frequency	50/60Hz				
Input Frequency Range	47-440Hz				
Phase	Single				
Inrush Current *1	15A(maximum) at AC100V/30A(maximum) at AC200V				
Efficiency [%] (typical) *2	71	76	81	81	83

Derating Curve



* For safety specification, contact ETA Sales Representative

Efficiency Curve



BWM / Specification

Specifications<AC/DC>	Model				
BWM**SX-U 15WATTS/SINGLE	BWM3.3SX-U	BWM05SX-U	BWM12SX-U	BWM15SX-U	BWM24SX-U
Output Characteristic					
Output Voltage [V]	3.3	5	12	15	24
Output Current [A]	3.0	3.0	1.3	1.0	0.7
Voltage Adjust Range	+/- 10% of Rated Output Voltage(at no load within the input range)				
Ripple and Noise [mVp-p](maximum) *3	83	100	170	200	290
Regulation					
Statistic Line Regulation [mV](maximum)	26.4	40	96	120	192
Statistic Load Regulation [mV](maximum)	29.7	45	108	135	216
Temperature Coefficient *4	0.03%/°C				
Drift[mV](maximum) *5	31.5	40	75	90	135
Dynamic Load Regulation [mV](typical) *6	99	150	360	450	720
Recovery Time *6	0.3mS(typical)				
Rise up time	200mS(maximum) at 25°Cand rated input/output				
Hold up time	20mS(minimum) at 25°Cand rated input/output				
Functions					
Overcurrent Protection *6 ≥ 05% of Rated Output Current[A]	Current Limiting with automatic recovery				
	3.15	3.15	1.37	1.05	0.74
Overvoltage Protection ≥ 15% of Rated Output Voltage[V]	Zener diode clamping				
	3.8	5.75	13.8	17.3	27.6
Remote Sense	not available				
Remote On/Off	not available				
Environmental					
Operating Temperature	open board type:-10 to +50°Cenclosed type:-10 to +40°C				
Operating Humidity	20 to 90%RH(non-condensing)				
Storage Temperature	-20 to +85°C				
Storage Humidity	20 to 90%RH(non-condensing)				
Withstanding Voltage	Primary-Secondary AC3,000V for 1minute Primary-Frame Ground AC2,500V for 1minute Secondary-Frame Ground AC500V for 1minute				
Isolation Resistance	Primary-Secondary-Frame Ground 50MΩ(minimum) by DC500V insulation tester				
Vibration	5-10Hz:10mm double amplitude,10-55Hz:19.6m/s ² ,20minutes' period for 60minutes each along X,Y,Z axes(non-operating)				
Shock	196m/s ²				
Cooling	Convection				
? Leakage Current	1mA(maximum) at 25°Crated input/output and rated input frequency				
? Line Conducted Noise	Built to meet FCC Part15-B Class B Built to meet VCCI Class B Built to meet EN55022 Class B				
? Safety	UL: UL1950 C-UL: CSA C22.2 No.950 VDE EN60950, IEC950, VDE0805				
Weight (typical)	open board type:95g/enclosed type:220g				
? MTBF [H]	700,000				
? Switching Frequency[kHz](typical) *7	60	50	50	50	50

Conditions:

*1 at cold start

*2 at DC130V input/rated output

*3 measured by a bayonet probe at the end of a pair of 20cm long wires terminated with a 47uF electrolytic capacitor and 0.1uF film capacitor in parallel at a 0 to 100MHz bandwidth

*4 open board type: at -10 to +50°Cenclosed type: at -10 to +40°C

*5 for 7hour period after 1hour warm-up at 25°Cand rated input/output

*6 for less than 1minute of overcurrent and short circuit

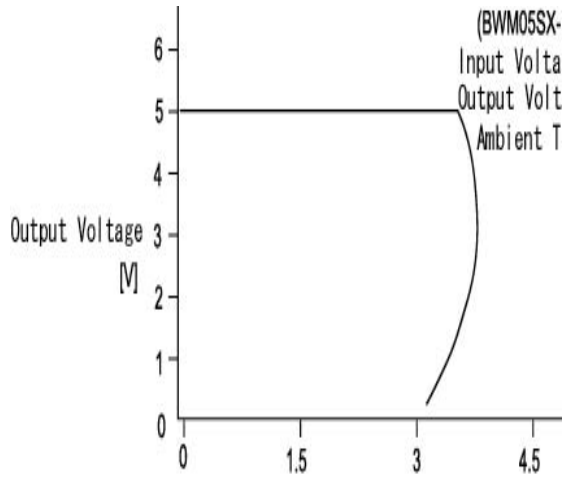
*7 variable on input voltage and load conditions



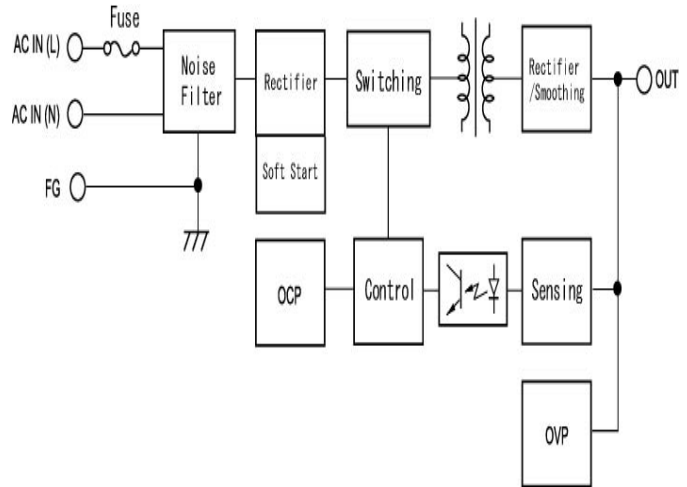
ETA-USA

HIGH QUALITY SWITCHING POWER SUPPLIES

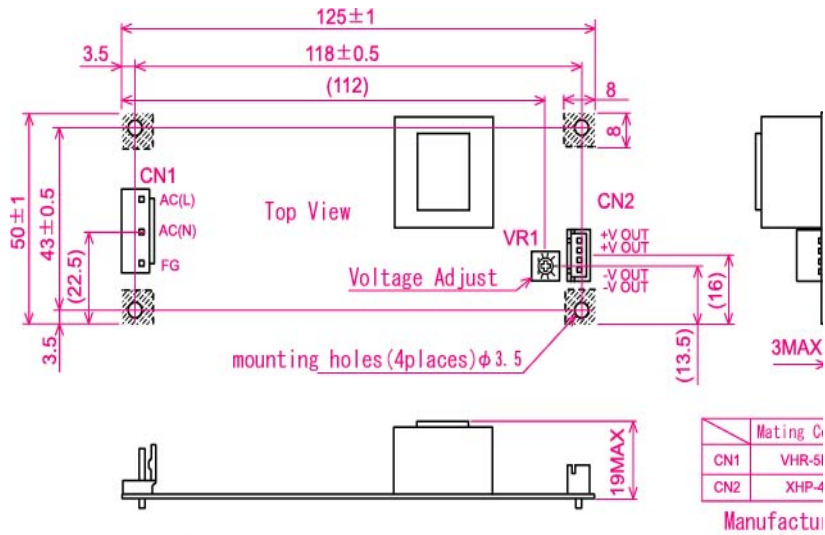
OCP Curve



Block Diagram



Dimension (mm)



cover comes in touch when installed(dimensions in maximum)

Компания «Океан Электроники» предлагает заключение долгосрочных отношений при поставках импортных электронных компонентов на взаимовыгодных условиях!

Наши преимущества:

- Поставка оригинальных импортных электронных компонентов напрямую с производств Америки, Европы и Азии, а так же с крупнейших складов мира;
- Широкая линейка поставок активных и пассивных импортных электронных компонентов (более 30 млн. наименований);
- Поставка сложных, дефицитных, либо снятых с производства позиций;
- Оперативные сроки поставки под заказ (от 5 рабочих дней);
- Экспресс доставка в любую точку России;
- Помощь Конструкторского Отдела и консультации квалифицированных инженеров;
- Техническая поддержка проекта, помощь в подборе аналогов, поставка прототипов;
- Поставка электронных компонентов под контролем ВП;
- Система менеджмента качества сертифицирована по Международному стандарту ISO 9001;
- При необходимости вся продукция военного и аэрокосмического назначения проходит испытания и сертификацию в лаборатории (по согласованию с заказчиком);
- Поставка специализированных компонентов военного и аэрокосмического уровня качества (Xilinx, Altera, Analog Devices, Intersil, Interpoint, Microsemi, Actel, Aeroflex, Peregrine, VPT, Syfer, Eurofarad, Texas Instruments, MS Kennedy, Miteq, Cobham, E2V, MA-COM, Hittite, Mini-Circuits, General Dynamics и др.);

Компания «Океан Электроники» является официальным дистрибьютором и эксклюзивным представителем в России одного из крупнейших производителей разъемов военного и аэрокосмического назначения «JONHON», а так же официальным дистрибьютором и эксклюзивным представителем в России производителя высокотехнологичных и надежных решений для передачи СВЧ сигналов «FORSTAR».



JONHON

«JONHON» (основан в 1970 г.)

Разъемы специального, военного и аэрокосмического назначения:

(Применяются в военной, авиационной, аэрокосмической, морской, железнодорожной, горно- и нефтедобывающей отраслях промышленности)

«FORSTAR» (основан в 1998 г.)

ВЧ соединители, коаксиальные кабели, кабельные сборки и микроволновые компоненты:

(Применяются в телекоммуникациях гражданского и специального назначения, в средствах связи, РЛС, а так же военной, авиационной и аэрокосмической отраслях промышленности).



Телефон: 8 (812) 309-75-97 (многоканальный)

Факс: 8 (812) 320-03-32

Электронная почта: ocean@oceanchips.ru

Web: <http://oceanchips.ru/>

Адрес: 198099, г. Санкт-Петербург, ул. Калинина, д. 2, корп. 4, лит. А