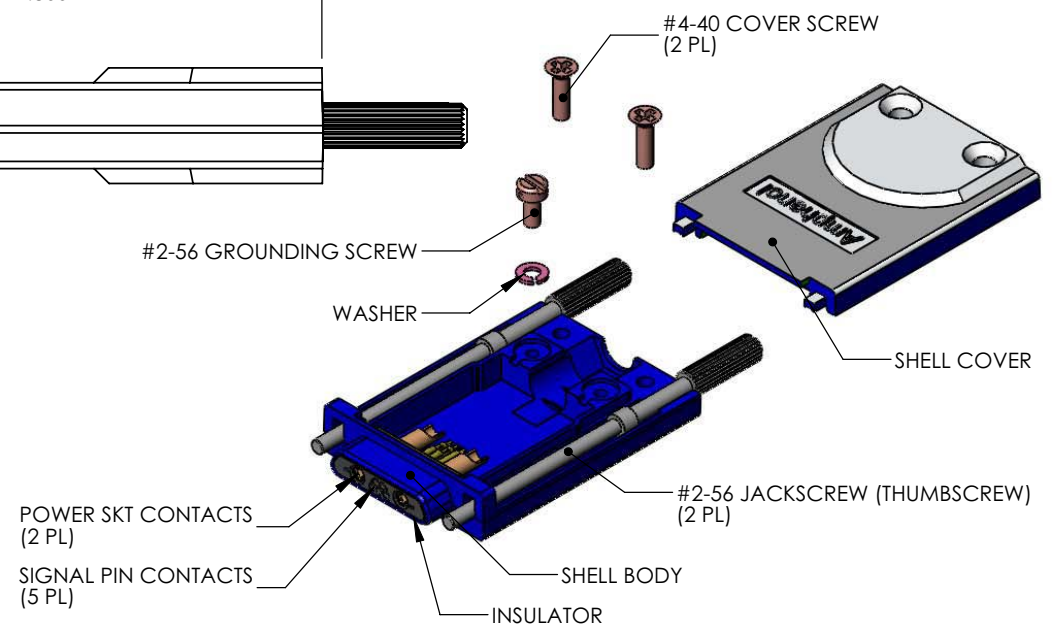
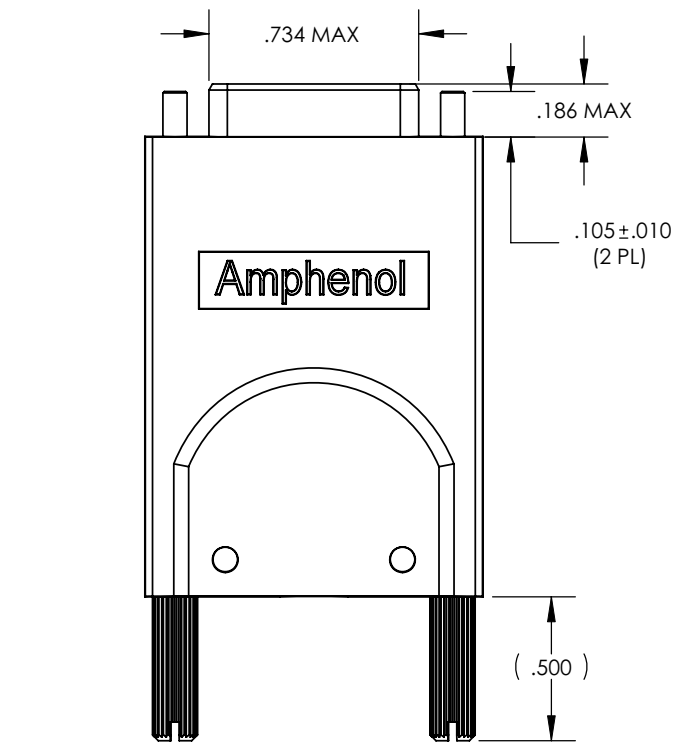
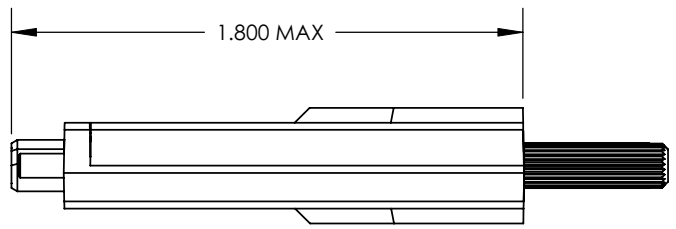
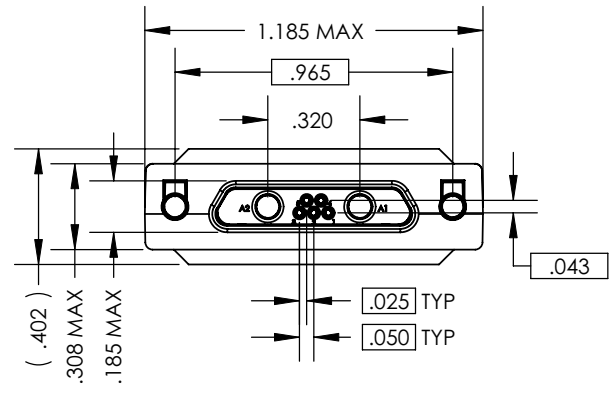
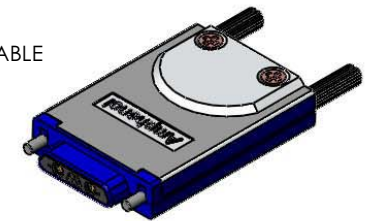


REV	DESCRIPTION	DATE	APPRD
E	DIMENSIONAL DETAILS ADDED	FEB 7/08	WH



- MARKINGS: "Aph", DATE CODE AND PART NUMBER "PII-468-1"
- PERFORMANCE:
CONNECTOR MEETS REQUIREMENTS OF MIL-DTL-83513/01 WHERE APPLICABLE
DIELECTRIC WITHSTANDING VOLTAGE: SAE LEVEL 600 VAC
INSULATION RESISTANCE: 5000 MEGOHMS MINIMUM
TEMPERATURE RATING: -55°C TO +85°C
VIBRATION PER MIL-DTL-83513 OR MIL-STD-202G (METHOD 214A)
- ASSEMBLE, INSPECT, AND TEST I.A.W. MIL-DTL-83513
- MATERIAL AND FINISH:
SHELL: ZINC DIE CAST, ELECTROLESS NICKEL PLATE PER MIL-C-26074
CONTACT: SUITABLE COPPER ALLOY WITH GOLD PLATE PER MIL-G-45204, OVER NICKEL PLATE PER QQ-N-290
INSULATOR: POLYPHENYLENE SULFIDE PER MIL-M-24519, TYPE GST-40F OR EQUIVALENT
POTTING: EPOXY EP1730-1 OR EP1738-59
HARDWARE: STAINLESS STEEL, PASSIVATED
- CONNECTOR TO MATE WITH PII-463



NOTES: (UNLESS OTHERWISE SPECIFIED)

CAVITY IDENTIFICATION NUMBERS ARE FOR REFERENCE ONLY AND DO NOT APPEAR ON THE ACTUAL PART

RELEASED / Feb . 24 2011, 10:33:39 AM

THIRD ANGLE PROJECTION 		THIS DRAWING CONTAINS PROPRIETARY INFORMATION AND IS THE PROPERTY OF AMPHENOL CANADA CORPORATION. IT MAY NOT BE ISSUED FOR MANUFACTURE OR SALE, REPRODUCED, TRANSMITTED OR OTHERWISE DISCLOSED TO ANY OTHER PARTY WITHOUT WRITTEN CONSENT FROM AMPHENOL CANADA CORPORATION.		Amphenol Canada Corp. 605 Milner Ave., Toronto, ON M1B 5X6 Phone: (416) 291-4401 Fax: (416) 292-0647	
UNLESS OTHERWISE SPECIFIED ALL DIMENSIONS ARE INCHES		DRAWN: W. HO	DATE: FEB 7/08	TITLE: MICRO-D PLUG WITH INTEGRATED EMI BACKSHELL	
STANDARD TOLERANCES: X .XX .XXX ANGLE ±.1 ±.01 ±.005 ±.5°		CHECKED:	DATE:	SIZE: A	
MATERIAL SPECIFICATION:		APPROVED:	DATE:	FSCM No.: OAEZ1	DWG. No.: PII-468-1-CU
SALES ORDER No.:	PART No.:	ER#:	SCALE: DO NOT SCALE	REV: E	SHT 1 of 1
EAR No.:	CUSTOMER:	CUSTOMER PIN:	SOLIDWORKS FILE No.:		

Компания «Океан Электроники» предлагает заключение долгосрочных отношений при поставках импортных электронных компонентов на взаимовыгодных условиях!

Наши преимущества:

- Поставка оригинальных импортных электронных компонентов напрямую с производств Америки, Европы и Азии, а так же с крупнейших складов мира;
- Широкая линейка поставок активных и пассивных импортных электронных компонентов (более 30 млн. наименований);
- Поставка сложных, дефицитных, либо снятых с производства позиций;
- Оперативные сроки поставки под заказ (от 5 рабочих дней);
- Экспресс доставка в любую точку России;
- Помощь Конструкторского Отдела и консультации квалифицированных инженеров;
- Техническая поддержка проекта, помощь в подборе аналогов, поставка прототипов;
- Поставка электронных компонентов под контролем ВП;
- Система менеджмента качества сертифицирована по Международному стандарту ISO 9001;
- При необходимости вся продукция военного и аэрокосмического назначения проходит испытания и сертификацию в лаборатории (по согласованию с заказчиком);
- Поставка специализированных компонентов военного и аэрокосмического уровня качества (Xilinx, Altera, Analog Devices, Intersil, Interpoint, Microsemi, Actel, Aeroflex, Peregrine, VPT, Syfer, Eurofarad, Texas Instruments, MS Kennedy, Miteq, Cobham, E2V, MA-COM, Hittite, Mini-Circuits, General Dynamics и др.);

Компания «Океан Электроники» является официальным дистрибьютором и эксклюзивным представителем в России одного из крупнейших производителей разъемов военного и аэрокосмического назначения «JONHON», а так же официальным дистрибьютором и эксклюзивным представителем в России производителя высокотехнологичных и надежных решений для передачи СВЧ сигналов «FORSTAR».



JONHON

«JONHON» (основан в 1970 г.)

Разъемы специального, военного и аэрокосмического назначения:

(Применяются в военной, авиационной, аэрокосмической, морской, железнодорожной, горно- и нефтедобывающей отраслях промышленности)

«FORSTAR» (основан в 1998 г.)

ВЧ соединители, коаксиальные кабели,
кабельные сборки и микроволновые компоненты:

(Применяются в телекоммуникациях гражданского и специального назначения, в средствах связи, РЛС, а так же военной, авиационной и аэрокосмической отраслях промышленности).



Телефон: 8 (812) 309-75-97 (многоканальный)

Факс: 8 (812) 320-03-32

Электронная почта: ocean@oceanchips.ru

Web: <http://oceanchips.ru/>

Адрес: 198099, г. Санкт-Петербург, ул. Калинина, д. 2, корп. 4, лит. А