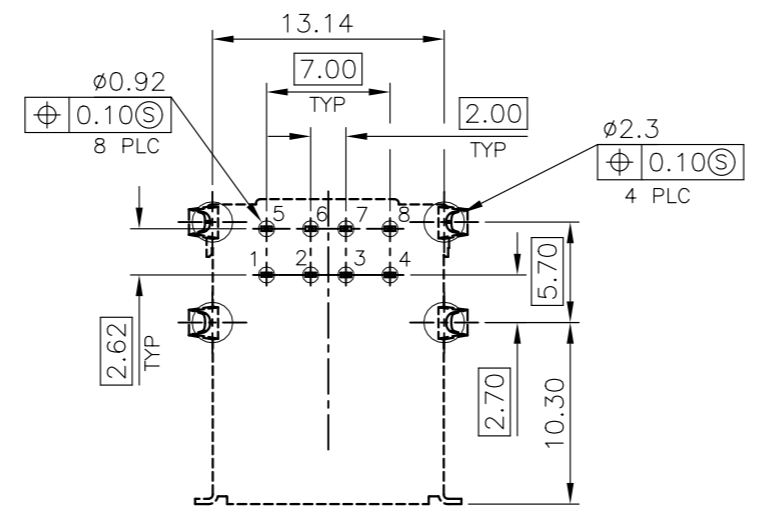
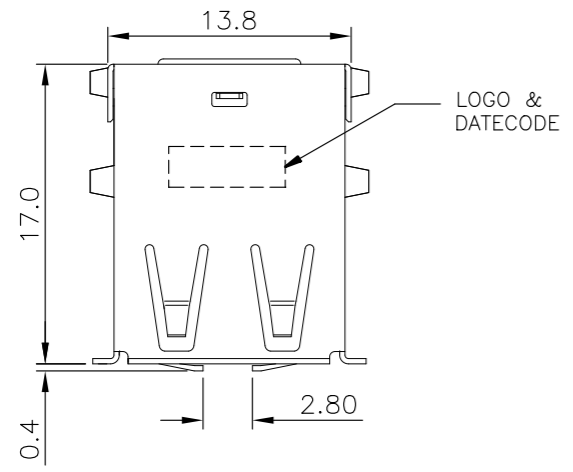
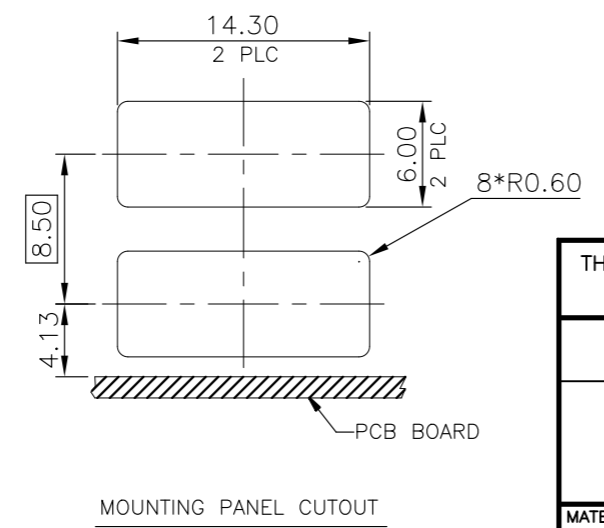
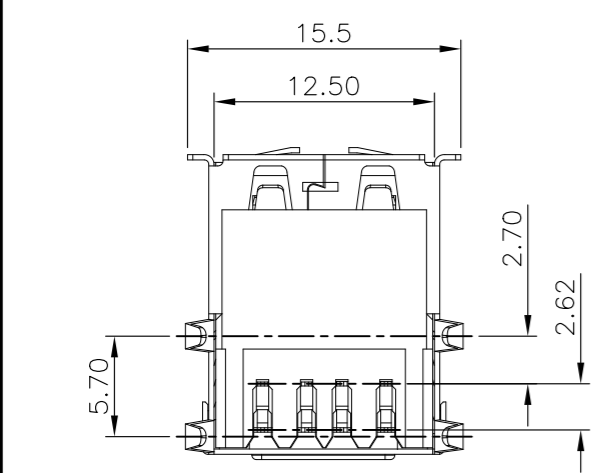
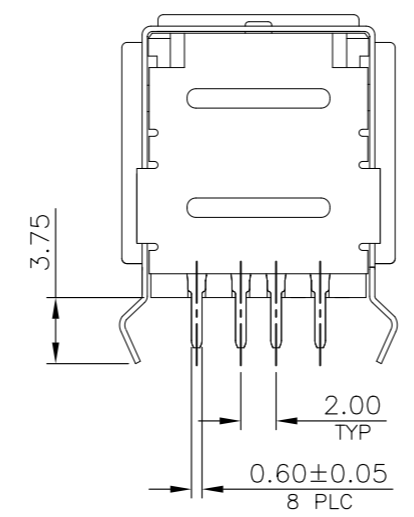
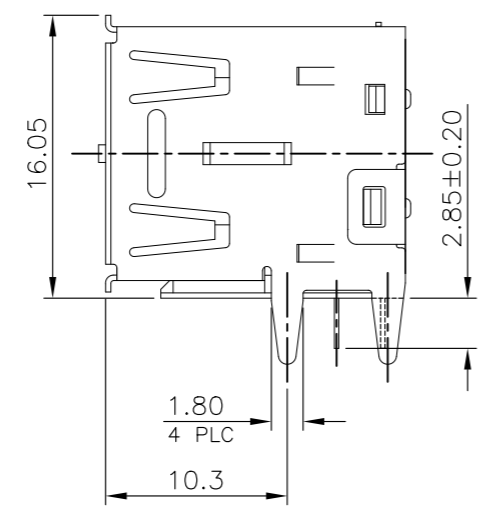
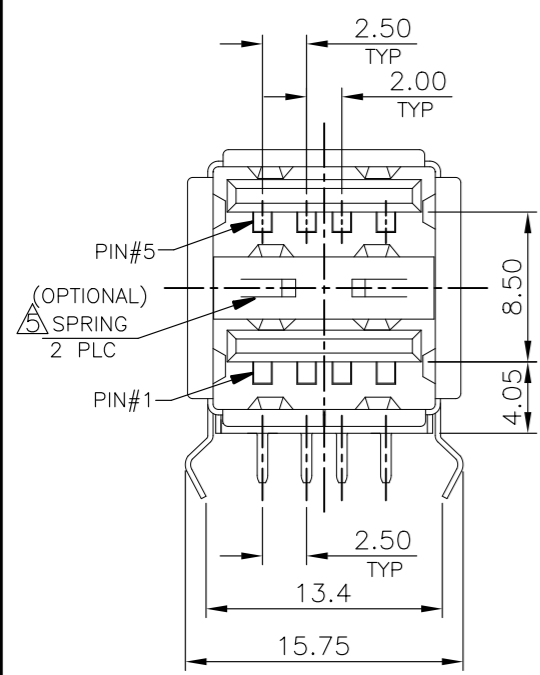


THIS DRAWING IS UNPUBLISHED. RELEASED FOR PUBLICATION  
 © COPYRIGHT 2010 BY TYCO ELECTRONICS CORPORATION. ALL RIGHTS RESERVED.

LOC	DIST	REVISIONS			
P	LTR	DESCRIPTION	DATE	DWN	APVD
	C1	REVISED (ECR-17-017717)	12DEC2017	T.Z.	H.W.



RECOMMENDED P.C.B LAYOUT  
 TOP VIEW(TOLERANCE: ±0.05)



- NOTES:
- MATERIAL:
    - HOUSING: SEE TABLE  
 (PA66 WITH 30% G.F, UL94 V-0, BLACK COLOR.  
 OR LCP WITH 30% G.F, UL94 V-0, BLACK COLOR.  
 (C1) OR PA66 WITH 30% G.F, UL94 V-0, WHITE COLOR.)
    - CONTACT: BRASS, T=0.25.
    - SHELL: SPCC.
    - REAR SHELL: SPCC.
    - SPRING: SPCC.
  - FINISH:
    - CONTACT: GOLD PLATING (SEE TABLE) ON CONTACT AREA, 2.54um [100u"] MIN. BRIGHT-TIN PLATING ON SOLDER TAIL AREA, 1.27um [50u"] MIN. NICKEL UNDERPLATING OVERALL.
    - SHELL: 2.54um [100u"] MIN. BRIGHT-TIN PLATING, 1.27um [50u"] MIN. NICKEL UNDERPLATING OVERALL.
    - REAR SHELL: 1.27um [50u"] MIN. NICKEL PLATING.
    - SPRING : 1.27um [50u"] MIN. NICKEL PLATING.
  - RECOMMENDED P.C.B THICKNESS :1.6mm.
  - WAVE SOLDER CAPABLE TO 265°C PER TE SPEC. 109-202, CONDITION B.
- △ THE SPRING IS OPTIONAL.

0.381um [15u"]	W/ O	PA66(BLACK)	1-1775468-2
	W/	PA66(BLACK)	1-1775468-1
(C1)	W/	PA66(WHITE)	1775468-3
	W/ O	LCP	1775468-2
	W/	PA66(BLACK)	1775468-1
MIN. GOLD THICKNESS	△ SPRING	HSG MATERIAL	PART NUMBER

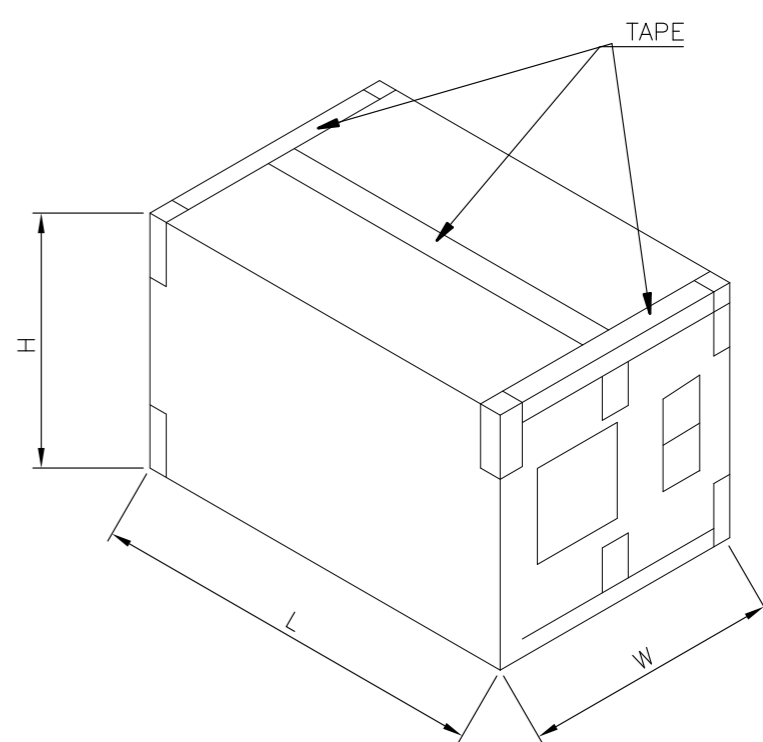
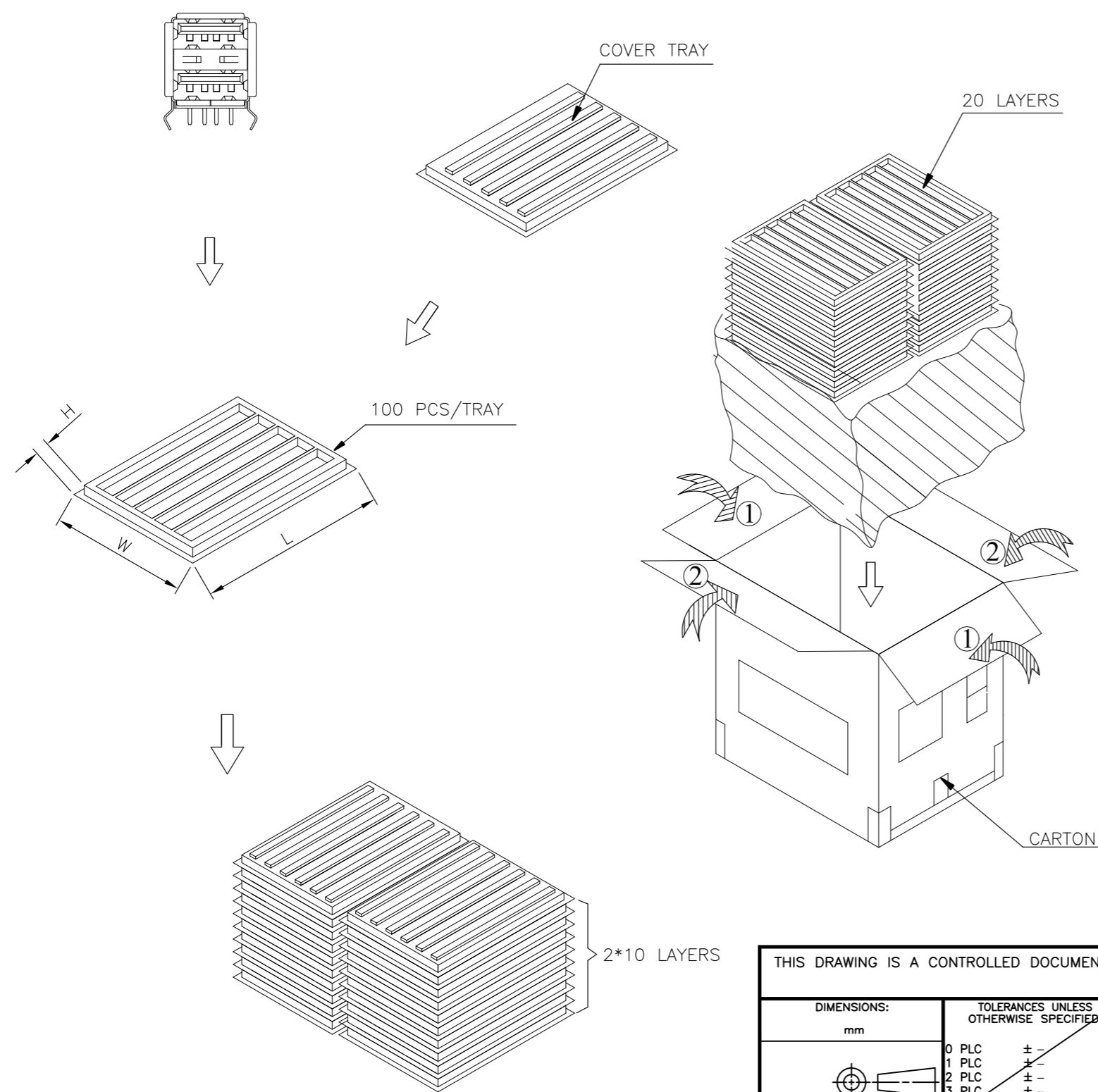
DIMENSIONS:		TOLERANCES UNLESS OTHERWISE SPECIFIED:	
mm			
	0 PLC	± -	
	1 PLC	± 0.3	
	2 PLC	± 0.2	
	3 PLC	± 0.15	
	4 PLC	± -	
	ANGLES	± 3'	
MATERIAL	FINISH		
SEE NOTE	SEE NOTE		

DWN	J. LEE	30MAR2007	
CHK	S. HOU	30MAR2007	
APVD	W.J. KE	30MAR2007	
PRODUCT SPEC	108-57519		
APPLICATION SPEC			
WEIGHT	5.31 GRAMS		
CUSTOMER DRAWING			
NAME	USB A TYPE, RECEPTACLE DUAL PORT, R/A, DIP CONNECTOR		
SIZE	CAGE CODE	DRAWING NO	RESTRICTED TO
A3	00779	C=1775468	
SCALE	SHEET	1 OF 2	REV C1

THIS DRAWING IS UNPUBLISHED. RELEASED FOR PUBLICATION  
 © COPYRIGHT 2010 BY TYCO ELECTRONICS CORPORATION. ALL RIGHTS RESERVED.

LOC		DIST		REVISIONS				
P	LTR	DESCRIPTION			DATE	DWN	APVD	
		SEE SHEET 1.						

- NOTES:
1. DIMENSION:  
 TRAY: L= 270, W=235, H=25  
 SHIPPING CARTON: L= 485, W=280, H=210
  2. QUANTITY: (SEE TABLE)
  3. CARTON WEIGHT: (SEE TABLE)
  4. PE BAGS SEALED AND ADD DESICCANT.



11.6	10.6	100	20	2000
GROSS WEIGHT	NET WEIGHT	PCS/TRAY	TRAYS/CARTON	PCS/CARTON

THIS DRAWING IS A CONTROLLED DOCUMENT.		DWN	TE Connectivity		
DIMENSIONS: mm		CHK	NAME		
TOLERANCES UNLESS OTHERWISE SPECIFIED: 0 PLC ± - 1 PLC ± - 2 PLC ± - 3 PLC ± - 4 PLC ± - ANGLES ± -		APVD	USB A TYPE, RECEPTACLE DUAL PORT, R/A, DIP CONNECTOR		
MATERIAL		PRODUCT SPEC	SIZE	CAGE CODE	DRAWING NO
FINISH		APPLICATION SPEC	A3	00779	C=1775468
		WEIGHT	RESTRICTED TO		
		CUSTOMER DRAWING	SCALE	SHEET	REV
				2 OF 2	C1

Компания «Океан Электроники» предлагает заключение долгосрочных отношений при поставках импортных электронных компонентов на взаимовыгодных условиях!

Наши преимущества:

- Поставка оригинальных импортных электронных компонентов напрямую с производств Америки, Европы и Азии, а так же с крупнейших складов мира;
- Широкая линейка поставок активных и пассивных импортных электронных компонентов (более 30 млн. наименований);
- Поставка сложных, дефицитных, либо снятых с производства позиций;
- Оперативные сроки поставки под заказ (от 5 рабочих дней);
- Экспресс доставка в любую точку России;
- Помощь Конструкторского Отдела и консультации квалифицированных инженеров;
- Техническая поддержка проекта, помощь в подборе аналогов, поставка прототипов;
- Поставка электронных компонентов под контролем ВП;
- Система менеджмента качества сертифицирована по Международному стандарту ISO 9001;
- При необходимости вся продукция военного и аэрокосмического назначения проходит испытания и сертификацию в лаборатории (по согласованию с заказчиком);
- Поставка специализированных компонентов военного и аэрокосмического уровня качества (Xilinx, Altera, Analog Devices, Intersil, Interpoint, Microsemi, Actel, Aeroflex, Peregrine, VPT, Syfer, Eurofarad, Texas Instruments, MS Kennedy, Miteq, Cobham, E2V, MA-COM, Hittite, Mini-Circuits, General Dynamics и др.);

Компания «Океан Электроники» является официальным дистрибьютором и эксклюзивным представителем в России одного из крупнейших производителей разъемов военного и аэрокосмического назначения «JONHON», а так же официальным дистрибьютором и эксклюзивным представителем в России производителя высокотехнологичных и надежных решений для передачи СВЧ сигналов «FORSTAR».



## JONHON

«JONHON» (основан в 1970 г.)

Разъемы специального, военного и аэрокосмического назначения:

(Применяются в военной, авиационной, аэрокосмической, морской, железнодорожной, горно- и нефтедобывающей отраслях промышленности)

«FORSTAR» (основан в 1998 г.)

ВЧ соединители, коаксиальные кабели, кабельные сборки и микроволновые компоненты:

(Применяются в телекоммуникациях гражданского и специального назначения, в средствах связи, РЛС, а так же военной, авиационной и аэрокосмической отраслях промышленности).



Телефон: 8 (812) 309-75-97 (многоканальный)

Факс: 8 (812) 320-03-32

Электронная почта: [ocean@oceanchips.ru](mailto:ocean@oceanchips.ru)

Web: <http://oceanchips.ru/>

Адрес: 198099, г. Санкт-Петербург, ул. Калинина, д. 2, корп. 4, лит. А