

8L SERIES/SPARTAN DIP REED RELAYS



8L Series Economy DIP Reed Relays

The Coto 8L Spartan Series relays combine Coto quality and economy in the industry standard 14 pin molded DIP package. This series will cross to all competitive DIP packages and is ideal for telecom, security, and other general purpose applications.

8L Series Features

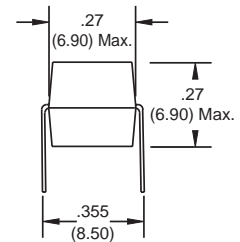
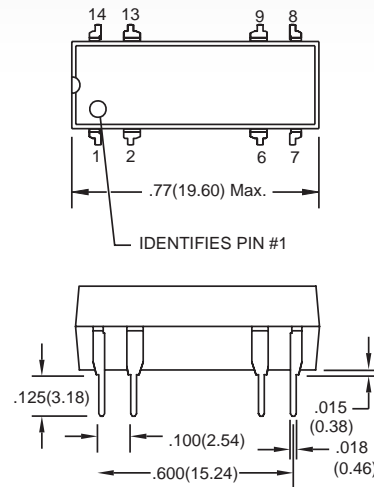
- ▶ Drop-in low cost replacement for industry standard DIP packages
- ▶ Contact forms; 1A, 2A and 1C available
- ▶ Available coils in 5V, 12V and 24V
- ▶ Molded thermoset body on integral lead frame design
- ▶ Hermetically Sealed Contacts
- ▶ Optional Electrostatic Shield and Coil Suppression Diode
- ▶ UL File #E67117 - Contact factory for details
- ▶ RoHS compliant

DIMENSIONS

in Inches (Millimeters)

Model 8L01, 8L02 & 8L41

Alternate Package



Model 8L61



Ordering Information

| | |
|----------------------------------|--|
| Part Number | 8LXX-XX-XX1 |
| Model Number | 8L01 8L41 8L61 |
| Coil Voltage | 05=5 volts 12=12 volts 24=24 volts |
| Diode Option³ | 0=No Diode T=Diode |
| Shield Option⁴ | 0=No Shield 1=Electrostatic Shield |

Ordering Information

| | |
|----------------------------------|--|
| Part Number | 8LXX-XX-XX |
| Model Number | 8L02 |
| Coil Voltage | 05=5 volts 12=12 volts 24=24 volts |
| Diode Option³ | 0=No Diode T=Diode |
| Shield Option⁴ | 0=No Shield 1=Electrostatic Shield |

| MODEL NUMBER | | | 8L01 ^{2,3,4} | | | 8L02 ^{2,3,4} | | | 8L41 ^{2,3,4} | | | 8L61 ^{2,3,4,5} | |
|--|---|------------------------|-----------------------|-----|------|-----------------------|-----|------|-----------------------|-----|------|-------------------------|-----|
| Parameters | Test Conditions | Units | 1 Form A | | | 2 Form A | | | 1 Form C | | | 1 Form C | |
| COIL SPECS. | | | | | | | | | | | | | |
| Nom. Coil Voltage | | VDC | 5 | 12 | 24 | 5 | 12 | 24 | 5 | 12 | 24 | 5 | 12 |
| Max. Coil Voltage | | VDC | 6.5 | 15 | 32 | 6.5 | 15 | 32 | 6.5 | 15 | 32 | 6.5 | 15 |
| Coil Resistance | +/- 10%, 25° C | Ω | 500 | 500 | 2150 | 200 | 500 | 2000 | 200 | 500 | 2000 | 200 | 500 |
| Operate Voltage | Must Operate by | VDC - Max. | 3.8 | 9.6 | 19.2 | 3.8 | 9.6 | 19.2 | 3.8 | 9.6 | 19.2 | 3.8 | 9.6 |
| Release Voltage | Must Release by | VDC - Min. | 0.5 | 1.0 | 2.0 | 0.5 | 1.0 | 2.0 | 0.5 | 1.0 | 2.0 | 0.5 | 1.0 |
| CONTACT RATINGS | | | | | | | | | | | | | |
| Switching Voltage | Max DC/Peak AC Resist. | Volts | 200 | | | 200 | | | 100 | | | 100 | |
| Switching Current | Max DC/Peak AC Resist. | Amps | 0.5 | | | 0.5 | | | 0.25 | | | 0.25 | |
| Carry Current | Max DC/Peak AC Resist. | Amps | 1.0 | | | 1.0 | | | 0.5 | | | 0.5 | |
| Contact Rating | Max DC/Peak AC Resist. | Watts | 10 | | | 10 | | | 3 | | | 3 | |
| Life Expectancy-Typical ¹ | Signal Level 1.0V, 10mA | x 10 ⁶ Ops. | 500 | | | 500 | | | 100 | | | 100 | |
| Static Contact Resistance (max. init.) | 50mV, 10mA | Ω | 0.150 | | | 0.150 | | | 0.200 | | | 0.200 | |
| Dynamic Contact Resistance (max. init.) | 50mV, 50mA at 100 Hz, 1.5 msec | Ω | N/A | | | N/A | | | N/A | | | 0.25 | |
| RELAY SPECIFICATIONS | | | | | | | | | | | | | |
| Insulation Resistance (minimum) | Between all Isolated Pins at 100V, 25°C, 40% RH | Ω | 10 ¹⁰ | | | 10 ¹⁰ | | | 10 ⁹ | | | 10 ⁹ | |
| Capacitance - Typical Across Open Contacts | No Shield | pF | 0.5 | | | 0.5 | | | 1.5 | | | 1.5 | |
| | Shield Floating | pF | 1.0 | | | 0.5 | | | 1.5 | | | 1.5 | |
| | Shield Guarding | pF | 0.5 | | | 0.2 | | | 1.0 | | | 1.0 | |
| Open Contact to Coil | No Shield | pF | 1.5 | | | 1.5 | | | 1.5 | | | 1.5 | |
| | Shield Floating | pF | 2.0 | | | 2.0 | | | 2.0 | | | 2.0 | |
| | Shield Guarding | pF | 0.5 | | | 0.5 | | | 0.5 | | | 0.5 | |
| Contact to Shield | No Shield | pF | 2.0 | | | 1.5 | | | 2.0 | | | 2.0 | |
| | Shield Floating | | 2.0 | | | 1.5 | | | 2.0 | | | 2.0 | |
| | Shield Guarding | | 2.0 | | | 1.5 | | | 2.0 | | | 2.0 | |
| Dielectric Strength (minimum) | Between Contacts | VDC/peak AC | 250 | | | 250 | | | 200 | | | 200 | |
| | Contacts to Shield | VDC/peak AC | 1500 | | | 1500 | | | 1500 | | | 1500 | |
| | Contacts/Shield to Coil | VDC/peak AC | 1500 | | | 1500 | | | 1500 | | | 1500 | |
| Operate Time - including bounce - Typical | At Nominal Coil Voltage, 30 Hz Square Wave | msec. | 0.5 | | | 0.5 | | | 1.0 | | | 1.0 | |
| Release Time - Typical | No Suppression | msec. | 0.5 | | | 0.5 | | | 1.0 | | | 1.0 | |

Top View:
Dot stamped on top of relay refers to pin #1 location
Grid = .1"x.1" (2.54mm x 2.54mm)



Notes:

- ¹ Consult factory for life expectancy at other switching loads.
- ² Molded depression on top of relay refers to pin #1 location.
- ³ Optional coil suppression diode across pins 2(+) and 6(-).
- ⁴ Optional ES Shield is tied to pin 9.
- ⁵ Surface mount processing temperature: 260°C max for 1 minute dwell time. Temperature measured on lead where lead exits molded package.

Environmental Ratings:

Storage Temp: -35°C to +100°C; *Operating Temp:* -20°C to +85°C;
Solder Temp: 270°C max; 10 sec. max
All electrical parameters measured at 25°C unless otherwise specified.
Vibration: 20 G's to 2000 Hz; *Shock:* 50 G's

Компания «Океан Электроники» предлагает заключение долгосрочных отношений при поставках импортных электронных компонентов на взаимовыгодных условиях!

Наши преимущества:

- Поставка оригинальных импортных электронных компонентов напрямую с производств Америки, Европы и Азии, а так же с крупнейших складов мира;
- Широкая линейка поставок активных и пассивных импортных электронных компонентов (более 30 млн. наименований);
- Поставка сложных, дефицитных, либо снятых с производства позиций;
- Оперативные сроки поставки под заказ (от 5 рабочих дней);
- Экспресс доставка в любую точку России;
- Помощь Конструкторского Отдела и консультации квалифицированных инженеров;
- Техническая поддержка проекта, помощь в подборе аналогов, поставка прототипов;
- Поставка электронных компонентов под контролем ВП;
- Система менеджмента качества сертифицирована по Международному стандарту ISO 9001;
- При необходимости вся продукция военного и аэрокосмического назначения проходит испытания и сертификацию в лаборатории (по согласованию с заказчиком);
- Поставка специализированных компонентов военного и аэрокосмического уровня качества (Xilinx, Altera, Analog Devices, Intersil, Interpoint, Microsemi, Actel, Aeroflex, Peregrine, VPT, Syfer, Eurofarad, Texas Instruments, MS Kennedy, Miteq, Cobham, E2V, MA-COM, Hittite, Mini-Circuits, General Dynamics и др.);

Компания «Океан Электроники» является официальным дистрибьютором и эксклюзивным представителем в России одного из крупнейших производителей разъемов военного и аэрокосмического назначения «JONHON», а так же официальным дистрибьютором и эксклюзивным представителем в России производителя высокотехнологичных и надежных решений для передачи СВЧ сигналов «FORSTAR».



JONHON

«JONHON» (основан в 1970 г.)

Разъемы специального, военного и аэрокосмического назначения:

(Применяются в военной, авиационной, аэрокосмической, морской, железнодорожной, горно- и нефтедобывающей отраслях промышленности)

«FORSTAR» (основан в 1998 г.)

ВЧ соединители, коаксиальные кабели, кабельные сборки и микроволновые компоненты:

(Применяются в телекоммуникациях гражданского и специального назначения, в средствах связи, РЛС, а так же военной, авиационной и аэрокосмической отраслях промышленности).



Телефон: 8 (812) 309-75-97 (многоканальный)

Факс: 8 (812) 320-03-32

Электронная почта: ocean@oceanchips.ru

Web: <http://oceanchips.ru/>

Адрес: 198099, г. Санкт-Петербург, ул. Калинина, д. 2, корп. 4, лит. А