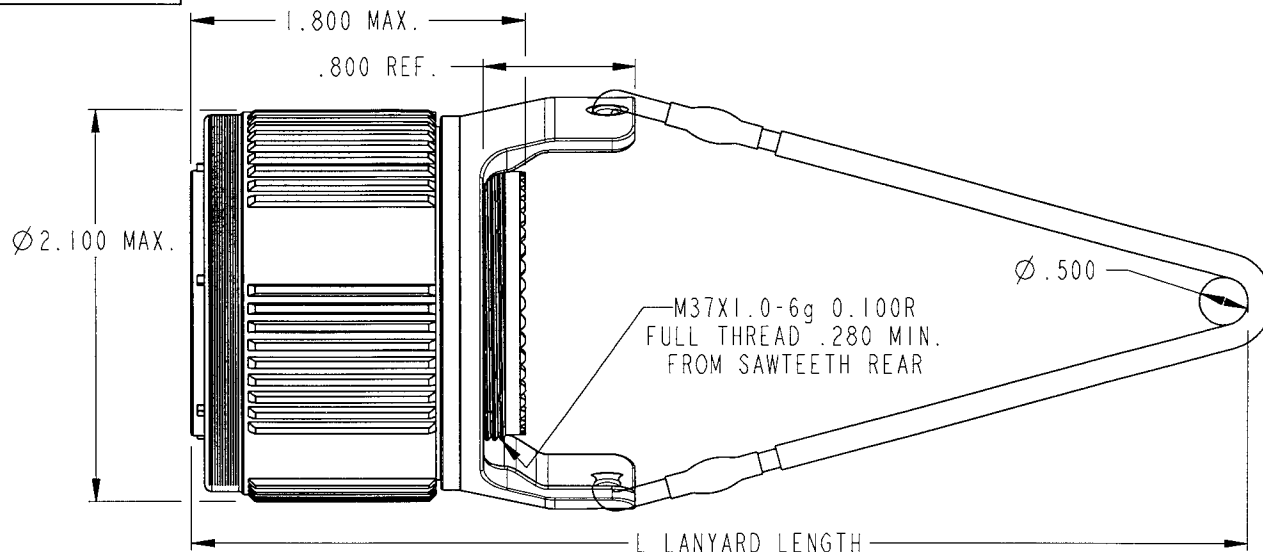
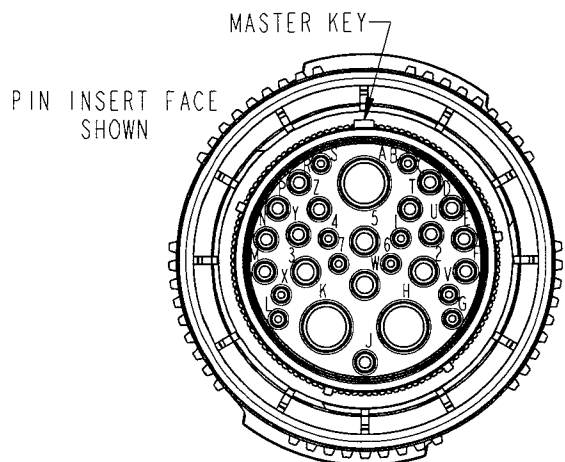


PROPERTY OF DEUTSCH E.C.D.

This drawing contains proprietary information that shall not be disclosed, duplicated, nor used in whole or in part for any purpose other than to evaluate this drawing.

B 59118W(*), 20PN-(**)₂

REV		DESCRIPTION	DATE	APPROVED
B		CHANGED PER E.O. C6409	05/20/02	[Signature]



59118 W * 20 P N-**

— LANYARD LENGTH CODE
SEE TABLE FOR LENGTH

— KEYING POSITIONS N)
(POSITION N = NORMAL)

— CONTACT P = PIN, S = SOCKET

— ARRANGEMENT 20 = 1760 TYPE

— CUSTOMER CODE

S = -22 ONLY, J = ALL OTHER LENGTH CODES

— FINISH W = OLIVE DRAB CADMIUM

— IDENTIFIER - CONNECTOR PLUG LANYARD RELEASE
WITH SPECIAL LANYARD RING

4. CONNECTOR SIMILAR TO D38999/31 TYPE 5.

3. FOR APPLICABLE KEYING DIAGRAM SEE MIL-DTL-38999.
FOR INSERT ARRANGEMENT SEE MIL-STD-1560 (SHELL SIZE 25 ONLY).
FOR AVAILABILITY CONSULT FACTORY.

2. MATERIAL / FINISH: SHELL - COMPOSITE, PLATED.
COUPLING RING - COMPOSITE, UNPLATED (BLACK).
LANYARD RING - ALUMINUM ALLOY, BLACK ANODIZED.
LANYARD COVER - TEFLON, NATURAL.
LANYARD - KEVLAR, NATURAL.
SNAP RINGS - STAINLESS STEEL, PASSIVATED.
WAFER SPRING - STAINLESS STEEL, PASSIVATED.
R.F.I. STRIP - COPPER ALLOY, PLATED.
CONTACTS - COPPER ALLOY, GOLD PLATED.
RESILIENT INSERTS - SILICONE, ELASTOMER.
PLASTIC INSERTS - THERMOPLASTIC.

1. ALL DIMENSIONS ARE IN INCHES UNLESS OTHERWISE SPECIFIED,
THREAD CALLOUT IS METRIC.

PART NUMBER * **	L LENGTH CODE (**) ₂	L ± .25
59118WJ20PN-04	04	4.50
59118WJ20PN-06	06	6.50
59118WJ20PN-18	18	12.50
59118WS20PN-22	22	16.25

SIGNATURE & DATE	
DR	D. WHITACRE 10/24/2002
CHK	J. FRIEDHOF 7/18/2003
PE	D. WHITACRE 10/24/2002
APPD	[Signature] 12/3/02
SCALE	NONE WT

PLUG, CONNECTOR
THREADED COUPLING
ANTI-ROTATION LANYARD RELEASE
THICK NOSE
ACT SERIES SIZE 25

ENVELOPE

CP	MATL CODE
	DEUTSCH ENGINEERED CONNECTING DEVICES 5733 W. Whittier Ave. Hemet, California
A	59118W(*), 20PN-(**) ₂
DWG SIZE	CODE 17139
	SHEET OF

Компания «Океан Электроники» предлагает заключение долгосрочных отношений при поставках импортных электронных компонентов на взаимовыгодных условиях!

Наши преимущества:

- Поставка оригинальных импортных электронных компонентов напрямую с производств Америки, Европы и Азии, а так же с крупнейших складов мира;
- Широкая линейка поставок активных и пассивных импортных электронных компонентов (более 30 млн. наименований);
- Поставка сложных, дефицитных, либо снятых с производства позиций;
- Оперативные сроки поставки под заказ (от 5 рабочих дней);
- Экспресс доставка в любую точку России;
- Помощь Конструкторского Отдела и консультации квалифицированных инженеров;
- Техническая поддержка проекта, помощь в подборе аналогов, поставка прототипов;
- Поставка электронных компонентов под контролем ВП;
- Система менеджмента качества сертифицирована по Международному стандарту ISO 9001;
- При необходимости вся продукция военного и аэрокосмического назначения проходит испытания и сертификацию в лаборатории (по согласованию с заказчиком);
- Поставка специализированных компонентов военного и аэрокосмического уровня качества (Xilinx, Altera, Analog Devices, Intersil, Interpoint, Microsemi, Actel, Aeroflex, Peregrine, VPT, Syfer, Eurofarad, Texas Instruments, MS Kennedy, Miteq, Cobham, E2V, MA-COM, Hittite, Mini-Circuits, General Dynamics и др.);

Компания «Океан Электроники» является официальным дистрибьютором и эксклюзивным представителем в России одного из крупнейших производителей разъемов военного и аэрокосмического назначения «JONHON», а так же официальным дистрибьютором и эксклюзивным представителем в России производителя высокотехнологичных и надежных решений для передачи СВЧ сигналов «FORSTAR».



JONHON

«JONHON» (основан в 1970 г.)

Разъемы специального, военного и аэрокосмического назначения:

(Применяются в военной, авиационной, аэрокосмической, морской, железнодорожной, горно- и нефтедобывающей отраслях промышленности)

«FORSTAR» (основан в 1998 г.)

ВЧ соединители, коаксиальные кабели, кабельные сборки и микроволновые компоненты:

(Применяются в телекоммуникациях гражданского и специального назначения, в средствах связи, РЛС, а так же военной, авиационной и аэрокосмической отраслях промышленности).



Телефон: 8 (812) 309-75-97 (многоканальный)

Факс: 8 (812) 320-03-32

Электронная почта: ocean@oceanchips.ru

Web: <http://oceanchips.ru/>

Адрес: 198099, г. Санкт-Петербург, ул. Калинина, д. 2, корп. 4, лит. А