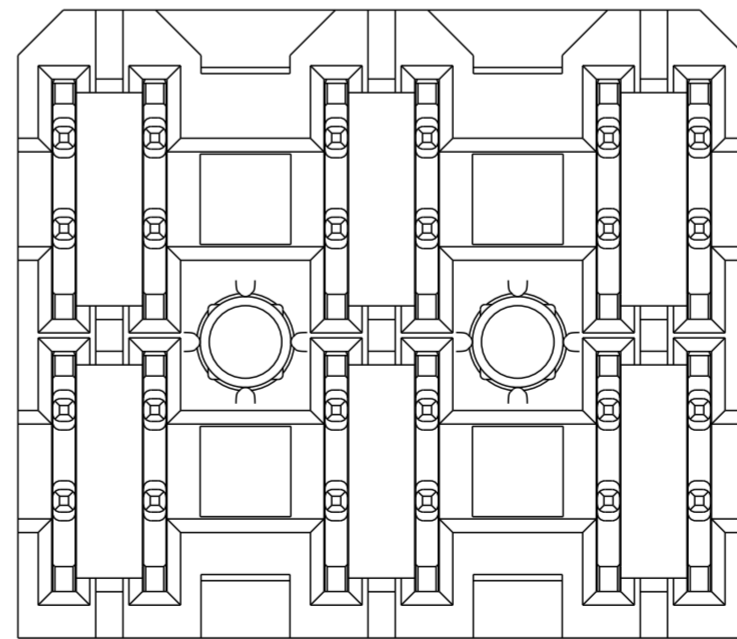
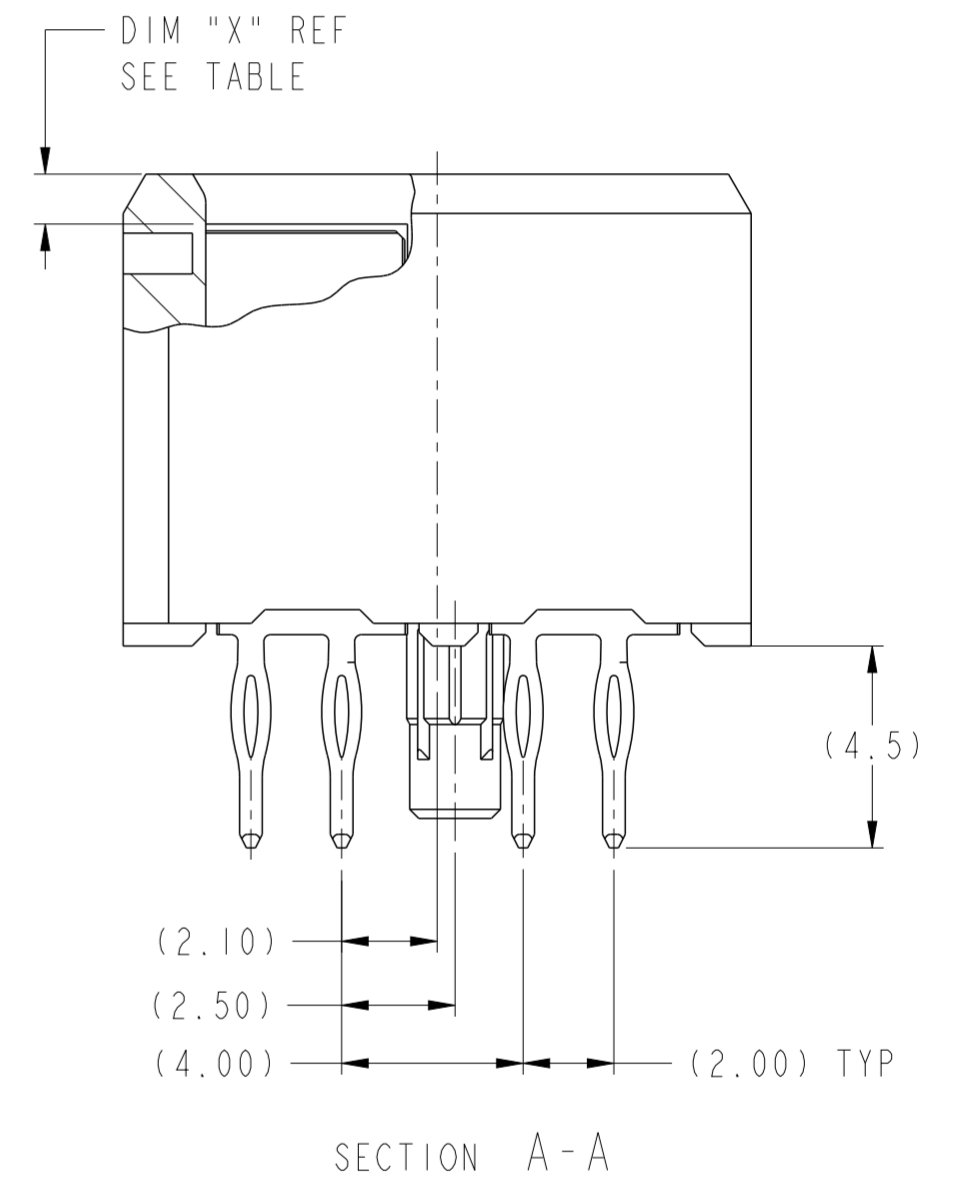
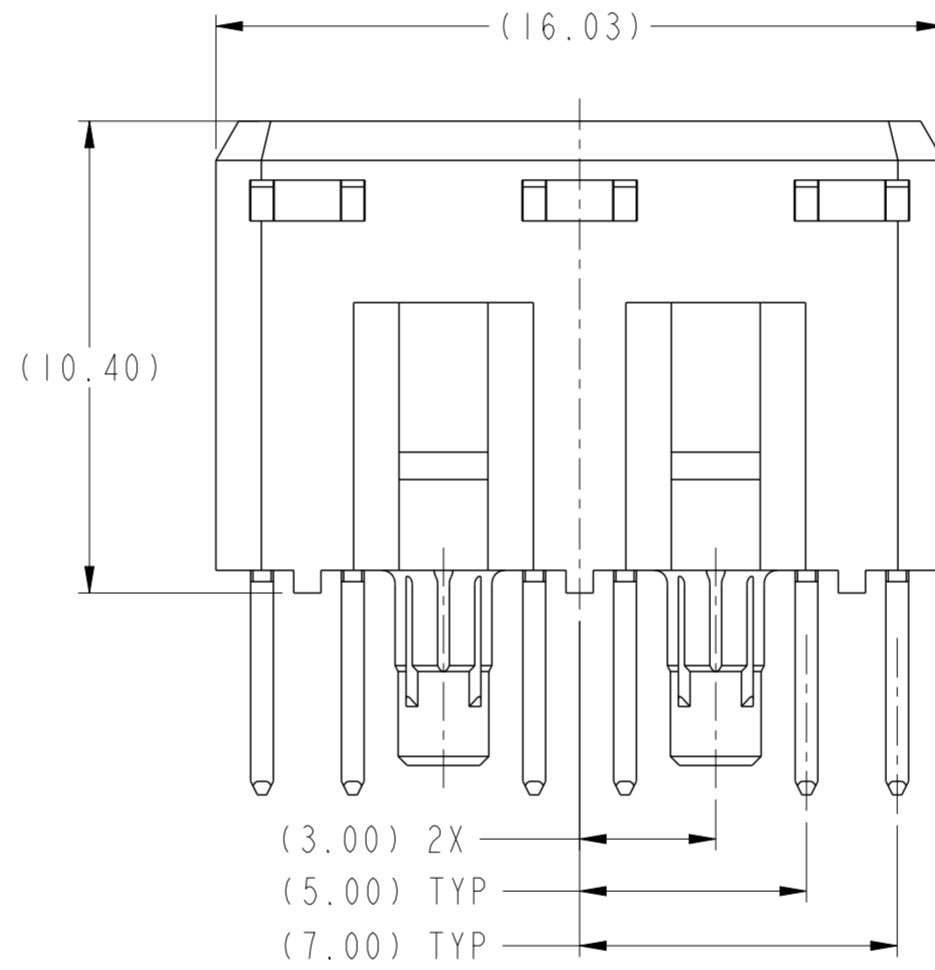
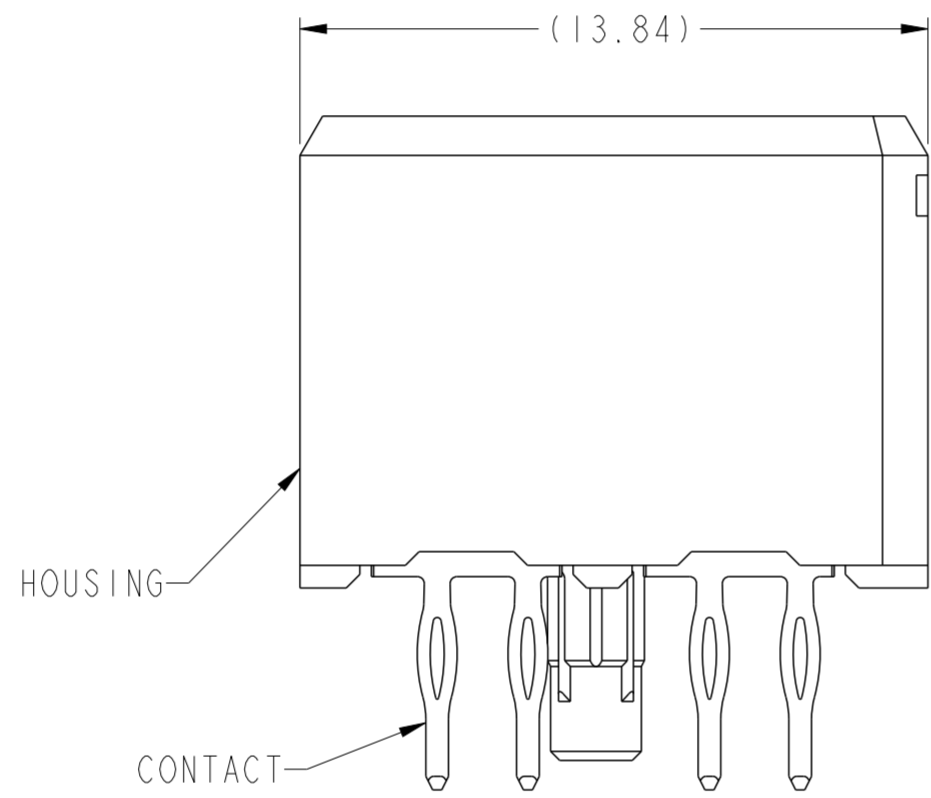
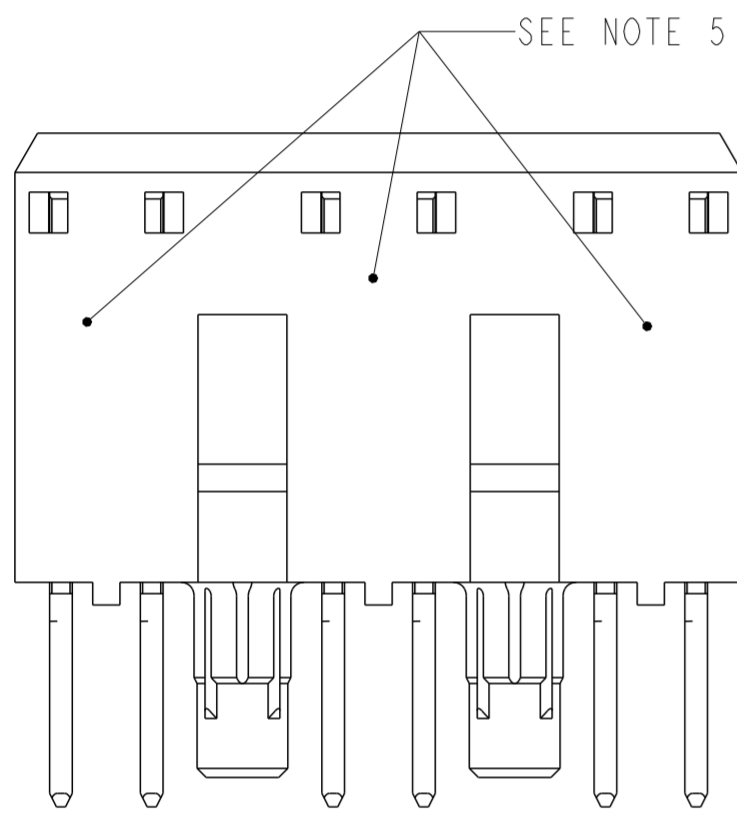
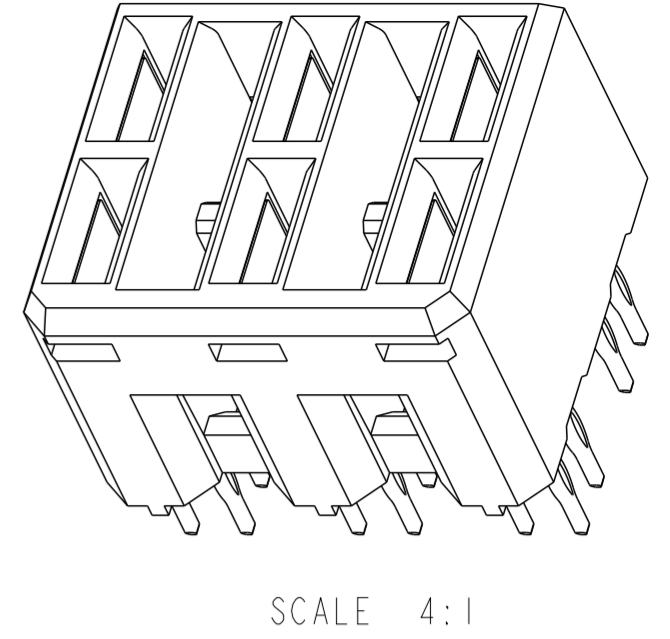
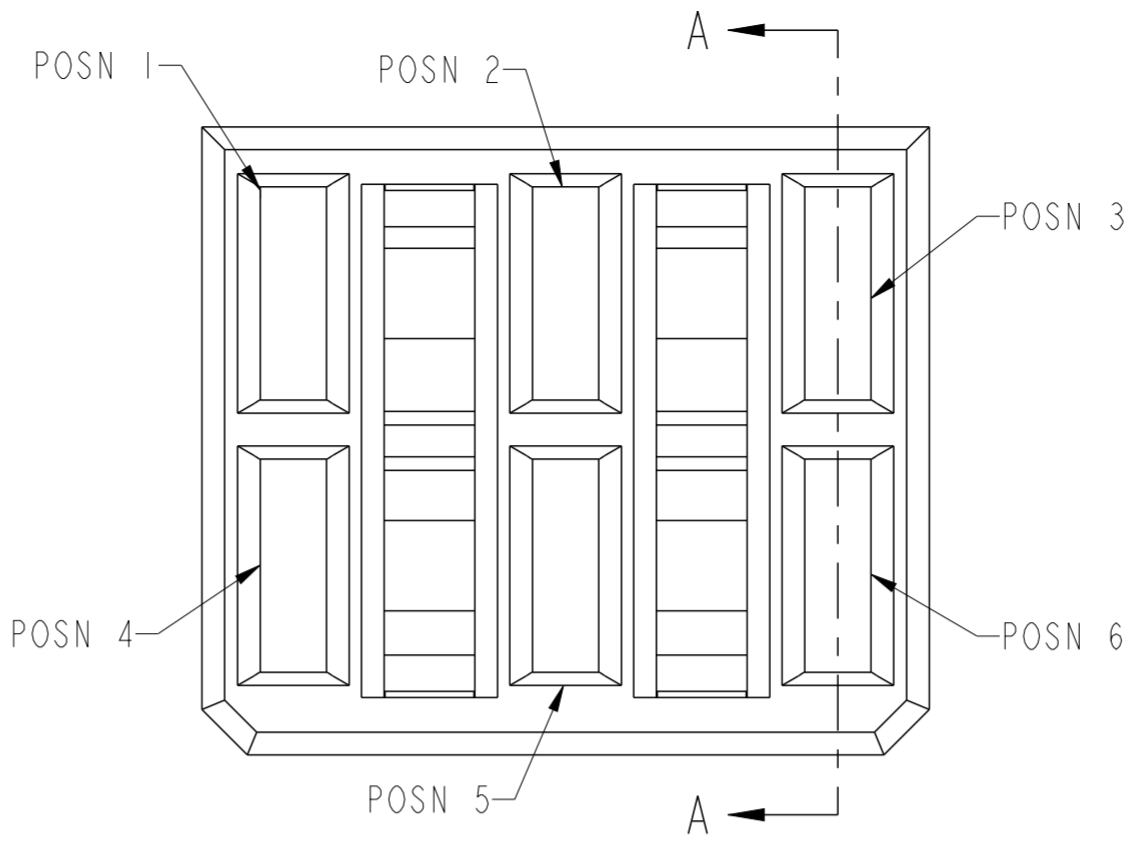


| PRODUCT NUMBER     | PLATING NOTE | MATING LENGTH, DIM "X" |        |        |        |        |        |
|--------------------|--------------|------------------------|--------|--------|--------|--------|--------|
|                    |              | POSN 1                 | POSN 2 | POSN 3 | POSN 4 | POSN 5 | POSN 6 |
| 10061290-555444PLF | NOTE 2       | 2.60                   | 2.60   | 2.60   | 1.10   | 1.10   | 1.10   |
| 10061290-545555PLF | NOTE 2       | 2.60                   | 1.10   | 2.60   | 2.60   | 2.60   | 2.60   |
| 10061290-554554PLF | NOTE 2       | 2.60                   | 2.60   | 1.10   | 2.60   | 2.60   | 1.10   |
| 10061290-555445PLF | NOTE 2       | 2.60                   | 2.60   | 2.60   | 1.10   | 1.10   | 2.60   |
| 10061290-554555PLF | NOTE 2       | 2.60                   | 2.60   | 1.10   | 2.60   | 2.60   | 2.60   |
| 10061290-444545PLF | NOTE 2       | 1.10                   | 1.10   | 1.10   | 2.60   | 1.10   | 2.60   |

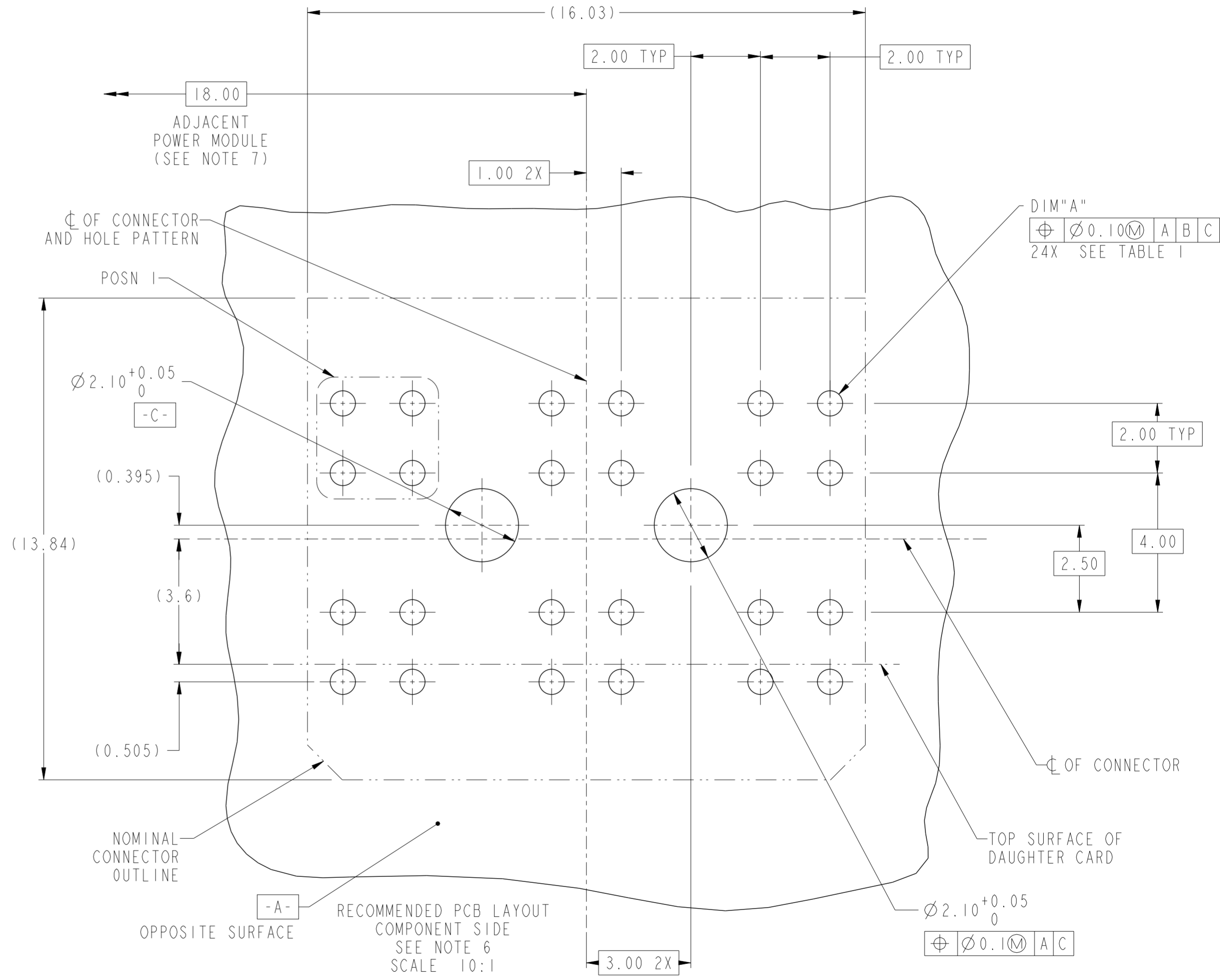


|                                       |            |      |               |            |                |                |                              |                |                                     |          |     |   |
|---------------------------------------|------------|------|---------------|------------|----------------|----------------|------------------------------|----------------|-------------------------------------|----------|-----|---|
| spec ref                              | GS-12-220  | dr   | Chen-Hong Tan | 2006/06/21 | projection     | MM             | size                         | A2             | scale                               | 6:1      |     |   |
| tolerance std                         | ASME Y14.5 | eng  | Terry Luo     | 2017/09/07 |                |                | ecn no                       | ELX-DG-27905-1 |                                     |          |     |   |
| TOLERANCES UNLESS OTHERWISE SPECIFIED |            | chr  | -             |            |                |                | rel level                    | Released       |                                     |          |     |   |
| surface                               | -          | appr | Heaven Cen    | 2017/09/11 | product family | 2mm High Power |                              | rel level      | Released                            |          |     |   |
| ASME Y14.5                            | linear     | 0.X  | ±0.3          |            | title          |                | 2X3 VERTICAL RECEPTACLE ASSY |                | dwg no                              | 10061290 | rev | J |
|                                       |            | 0.XX | ±0.10         |            | AIRMAX POWER   |                |                              |                |                                     |          |     |   |
|                                       | angular    | 0°   | ±2°           |            | cat. no.       |                | -                            |                | Product - Customer Drw sheet 1 of 2 |          |     |   |

| TOP LAYER DESCRIPTION | TABLE I<br>PLATED THROUGH-HOLE REQUIREMENTS |                  |                    |                  |                    |               |                  |                                 |
|-----------------------|---|------------------|--------------------|------------------|--------------------|---------------|------------------|---------------------------------|
|                       | DRILLED HOLE DIAMETER                       | COPPER THICKNESS | TIN-LEAD THICKNESS | NICKEL THICKNESS | GOLD THICKNESS     | TIN THICKNESS | SILVER THICKNESS | FINISHED HOLE DIAMETER (DIM"A") |
| TIN-LEAD              | 0.81-0.86 (0.85 DRILL)                      | 0.025 - 0.050    | 0.005 - 0.015      | --               | --                 | --            | --               | 0.65 - 0.80                     |
| IMMERSION TIN         | 0.81-0.86 (0.85 DRILL)                      | 0.025 - 0.050    | --                 | --               | --                 | 0.9 - 1.5um   | --               | 0.70 - 0.80                     |
| IMMERSION SILVER      | 0.81-0.86 (0.85 DRILL)                      | 0.025 - 0.050    | --                 | --               | --                 | --            | 0.15 - 0.65um    | 0.70 - 0.80                     |
| COPPER (SEE NOTE 11)  | 0.81-0.86 (0.85 DRILL)                      | 0.025 - 0.050    | --                 | --               | --                 | --            | --               | 0.70 - 0.80                     |
| GOLD                  | 0.81-0.86 (0.85 DRILL)                      | 0.025 - 0.050    | --                 | 0.003 - 0.007    | FLASH UP TO 0.0002 | --            | --               | 0.69 - 0.80                     |

NOTES:

- CONNECTOR MATERIALS:  
HOUSING: HIGH TEMPERATURE THERMOPLASTIC, BLACK  
UL 94V-0 COMPLIANT  
CONTACT: HIGH PERFORMANCE COPPER ALLOY
- CONTACT PLATING:  
PRESS-FIT TAIL: 0.5 - 1.5um MATT TIN OVER NICKEL.  
SEPARABLE INTERFACE :0.76um MIN GXT OVER NICKEL.
- PRODUCT SPECIFICATION: GS-12-220
- APPLICATION SPECIFICATION: GS-20-023
- PRODUCT MARKING (PRODUCT NUMBER & LOT CODE) ON HOUSING IN AREA SHOWN, EITHER SIDE.
- MINIMUM NOMINAL BOARD THICKNESS: 2.4mm
- REFER TO CUSTOMER DRAWING 10035911 FOR INFORMATION REGARDING PCB LAYOUT OF POWER AND GUIDE MODULES RELATIVE TO AIRMAX SIGNAL MODULES.
- PRODUCT MEETS EUROPEAN UNION DIRECTIVES AND OTHER COUNTRY REGULATIONS AS DESCRIBED IN FCI SPECIFICATION GS-22-008.
- PACKAGING MEETS FCI SPECIFICATION GS-14-920
- HOUSING COMPONENT WILL WITHSTAND EXPOSURE TO 260° PEAK TEMPERATURE FOR 60 SECONDS IN A CONVECTION, INFRA-RED OR VAPOR-PHASE REFLOW OVEN.
- COPPER PLATING THICKNESS AT CENTER OF VIA HOLE CAN BE NO MORE THAN 0.003 LESS THAN OTHER AREAS.



Amphenol FCI

© 2016 APCI

|               |            |                              |               |              |                |          |           |                        |           |              |
|---------------|------------|------------------------------|---------------|--------------|----------------|----------|-----------|------------------------|-----------|--------------|
| spec ref      | GS-12-220  | dr                           | Chen-Hong Tan | 2006/06/21   | projection     | MM       | size      | A2                     | scale     | 10:1         |
| tolerance std | ASME Y14.5 | eng                          | Terry Luo     | 2017/09/07   | chr            | -        | ecn no    | ELX-DG-27965-1         | rel level | Released     |
| surface       | -          | appr                         | Heaven Cen    | 2017/09/11   | product family | -        | rel level | Released               | cat. no.  | -            |
| ASME Y14.5    | linear     | 0.X                          | ±0.3          | 0.XX         | ±0.10          | 0.XXX    | ±0.050    | angular                | 0°        | ±2°          |
| Amphenol FCI  |            | 2X3 VERTICAL RECEPTACLE ASSY |               | AIRMAX POWER |                | 10061290 |           | Product - Customer Drw |           | sheet 2 of 2 |

PDS: Rev :J

STATUS:Released

Printed: Sep 11, 2017

Компания «Океан Электроники» предлагает заключение долгосрочных отношений при поставках импортных электронных компонентов на взаимовыгодных условиях!

Наши преимущества:

- Поставка оригинальных импортных электронных компонентов напрямую с производств Америки, Европы и Азии, а так же с крупнейших складов мира;
- Широкая линейка поставок активных и пассивных импортных электронных компонентов (более 30 млн. наименований);
- Поставка сложных, дефицитных, либо снятых с производства позиций;
- Оперативные сроки поставки под заказ (от 5 рабочих дней);
- Экспресс доставка в любую точку России;
- Помощь Конструкторского Отдела и консультации квалифицированных инженеров;
- Техническая поддержка проекта, помощь в подборе аналогов, поставка прототипов;
- Поставка электронных компонентов под контролем ВП;
- Система менеджмента качества сертифицирована по Международному стандарту ISO 9001;
- При необходимости вся продукция военного и аэрокосмического назначения проходит испытания и сертификацию в лаборатории (по согласованию с заказчиком);
- Поставка специализированных компонентов военного и аэрокосмического уровня качества (Xilinx, Altera, Analog Devices, Intersil, Interpoint, Microsemi, Actel, Aeroflex, Peregrine, VPT, Syfer, Eurofarad, Texas Instruments, MS Kennedy, Miteq, Cobham, E2V, MA-COM, Hittite, Mini-Circuits, General Dynamics и др.);

Компания «Океан Электроники» является официальным дистрибьютором и эксклюзивным представителем в России одного из крупнейших производителей разъемов военного и аэрокосмического назначения «JONHON», а так же официальным дистрибьютором и эксклюзивным представителем в России производителя высокотехнологичных и надежных решений для передачи СВЧ сигналов «FORSTAR».



## JONHON

«JONHON» (основан в 1970 г.)

Разъемы специального, военного и аэрокосмического назначения:

(Применяются в военной, авиационной, аэрокосмической, морской, железнодорожной, горно- и нефтедобывающей отраслях промышленности)

«FORSTAR» (основан в 1998 г.)

ВЧ соединители, коаксиальные кабели, кабельные сборки и микроволновые компоненты:

(Применяются в телекоммуникациях гражданского и специального назначения, в средствах связи, РЛС, а так же военной, авиационной и аэрокосмической отраслях промышленности).



Телефон: 8 (812) 309-75-97 (многоканальный)

Факс: 8 (812) 320-03-32

Электронная почта: [ocean@oceanchips.ru](mailto:ocean@oceanchips.ru)

Web: <http://oceanchips.ru/>

Адрес: 198099, г. Санкт-Петербург, ул. Калинина, д. 2, корп. 4, лит. А