

MHz RANGE CRYSTAL UNIT
SMD

MA-406
MA-505 / MA-506

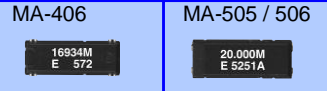
- Frequency range : 4 MHz to 64 MHz
- Thickness : 11.7 × 4.8 × 3.7 mm ...MA-406
13.46 × 5.08 × 4.6 mm ...MA-505 / 506
- Overtone order : Fundamental
3rd overtone (30 MHz to 64 MHz)
- Applications : For Clock of integrated circuit



Product Number (please contact us)
MA-406 : Q22MA4061xxxx00
MA-505 : Q22MA5051xxxx00
MA-506 : Q22MA5061xxxx00



Actual size



Specifications (characteristics)

| Item | Symbol | Specifications | Conditions / Remarks |
|---|----------------|---|---|
| Nominal frequency range | f_nom | 4.000 MHz to 29.999 MHz 30.000 MHz to 64.000 MHz | Fundamental *1 3rd overtone *2 |
| Storage temperature | T_stg | -55 °C to +125 °C | Store as bare product. |
| Operating temperature | T_use | -20 °C to +70 °C | Please contact us on availability of -40 °C to +85 °C |
| Level of drive | DL | 10 μW to 100 μW | |
| Frequency tolerance (standard) | f_tol | ±50 × 10 ⁻⁶ | +25 °C |
| Frequency versus temperature characteristics (standard) | f_tem | Under 5.5 MHz : ±50 × 10 ⁻⁶ Over 5.5 MHz : ±30 × 10 ⁻⁶ | -20 °C to +70 °C For the out of standard specifications, please contact us for inquire |
| Load capacitance | CL | Fundamental: 10 pF to ∞ Overtone: 5 pF to ∞ | Please specify |
| Motional resistance (ESR) | R ₁ | As per below table | -20 °C to +70 °C, DL=100 μW |
| Shunt capacitance | C ₀ | 5 pF Max. | |
| Frequency aging | f_age | ±5 × 10 ⁻⁶ / year Max. | +25 °C, First year |

*1 4.0 MHz ≤ f_{nom} < 5.5 MHz : See "Available frequencies from 4.0 MHz to less than 5.5 MHz". 8.0 MHz < f_{nom} < 8.2 MHz: Unavailable.

*2 26.000 MHz ≤ f_{nom} < 30.000 MHz : please contact us for inquiries for 3rd overtone mode.

Available frequencies from 4.0 MHz to less than 5.5 MHz (MHz)

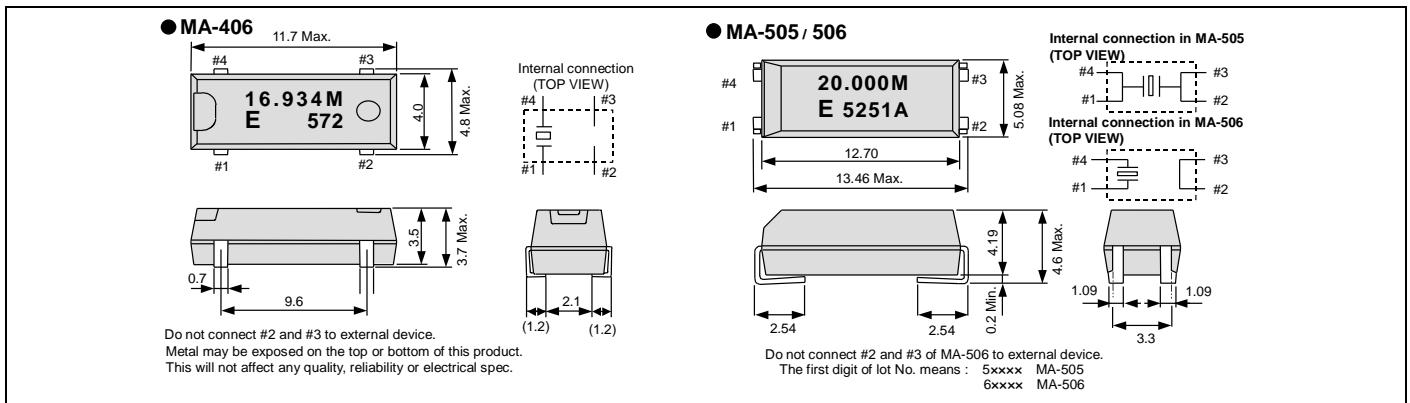
| | | | | | | | | |
|-------|-------|-------|-------|----------|----------|-------|-------|--------|
| 4.000 | 4.032 | 4.096 | 4.190 | 4.194304 | 4.433619 | 4.500 | 4.800 | 4.9152 |
|-------|-------|-------|-------|----------|----------|-------|-------|--------|

Motional resistance (ESR)

| Frequency (MHz) | 4 ≤ f _{nom} < 5.5 | 5.5 ≤ f _{nom} < 6 | 6 ≤ f _{nom} < 10 | 10 ≤ f _{nom} < 12 | 12 ≤ f _{nom} < 16 | 16 ≤ f _{nom} < 30 | 30 ≤ f _{nom} ≤ 36 | 36 < f _{nom} ≤ 64 |
|---------------------|----------------------------|----------------------------|---------------------------|----------------------------|----------------------------|----------------------------|----------------------------|----------------------------|
| Motional resistance | 150 Ω Max. | 100 Ω Max. | 80 Ω Max. | 60 Ω Max. | 50 Ω Max. | 40 Ω Max. | 100 Ω Max. | 80 Ω Max. |
| Overtone order | Fundamental | | | | | | 3rd overtone | |

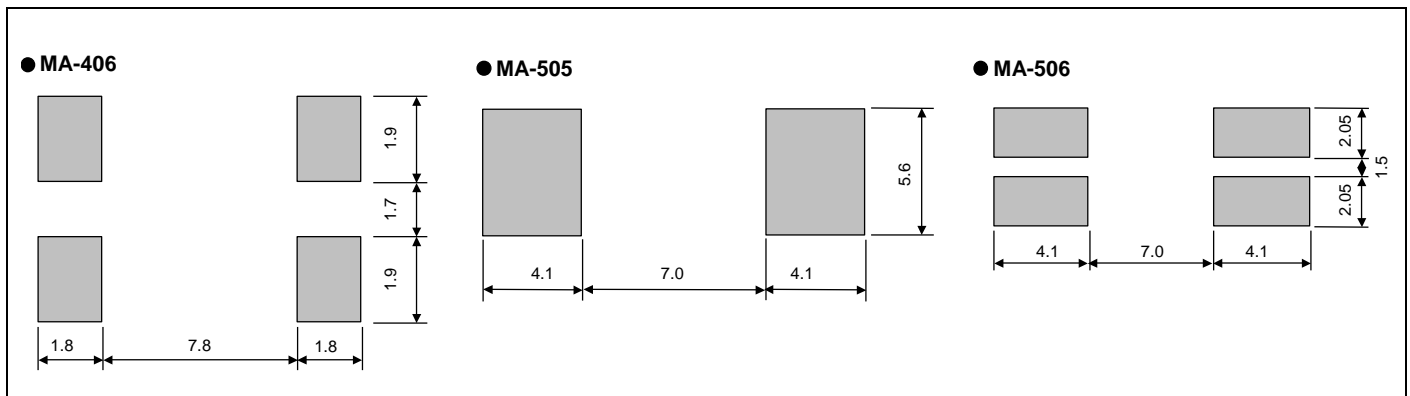
External dimensions

(Unit:mm)



Footprint (Recommended)

(Unit:mm)



Компания «Океан Электроники» предлагает заключение долгосрочных отношений при поставках импортных электронных компонентов на взаимовыгодных условиях!

Наши преимущества:

- Поставка оригинальных импортных электронных компонентов напрямую с производств Америки, Европы и Азии, а так же с крупнейших складов мира;
- Широкая линейка поставок активных и пассивных импортных электронных компонентов (более 30 млн. наименований);
- Поставка сложных, дефицитных, либо снятых с производства позиций;
- Оперативные сроки поставки под заказ (от 5 рабочих дней);
- Экспресс доставка в любую точку России;
- Помощь Конструкторского Отдела и консультации квалифицированных инженеров;
- Техническая поддержка проекта, помощь в подборе аналогов, поставка прототипов;
- Поставка электронных компонентов под контролем ВП;
- Система менеджмента качества сертифицирована по Международному стандарту ISO 9001;
- При необходимости вся продукция военного и аэрокосмического назначения проходит испытания и сертификацию в лаборатории (по согласованию с заказчиком);
- Поставка специализированных компонентов военного и аэрокосмического уровня качества (Xilinx, Altera, Analog Devices, Intersil, Interpoint, Microsemi, Actel, Aeroflex, Peregrine, VPT, Syfer, Eurofarad, Texas Instruments, MS Kennedy, Miteq, Cobham, E2V, MA-COM, Hittite, Mini-Circuits, General Dynamics и др.);

Компания «Океан Электроники» является официальным дистрибьютором и эксклюзивным представителем в России одного из крупнейших производителей разъемов военного и аэрокосмического назначения «JONHON», а так же официальным дистрибьютором и эксклюзивным представителем в России производителя высокотехнологичных и надежных решений для передачи СВЧ сигналов «FORSTAR».



JONHON

«JONHON» (основан в 1970 г.)

Разъемы специального, военного и аэрокосмического назначения:

(Применяются в военной, авиационной, аэрокосмической, морской, железнодорожной, горно- и нефтедобывающей отраслях промышленности)

«FORSTAR» (основан в 1998 г.)

ВЧ соединители, коаксиальные кабели, кабельные сборки и микроволновые компоненты:

(Применяются в телекоммуникациях гражданского и специального назначения, в средствах связи, РЛС, а так же военной, авиационной и аэрокосмической отраслях промышленности).



Телефон: 8 (812) 309-75-97 (многоканальный)

Факс: 8 (812) 320-03-32

Электронная почта: ocean@oceanchips.ru

Web: <http://oceanchips.ru/>

Адрес: 198099, г. Санкт-Петербург, ул. Калинина, д. 2, корп. 4, лит. А