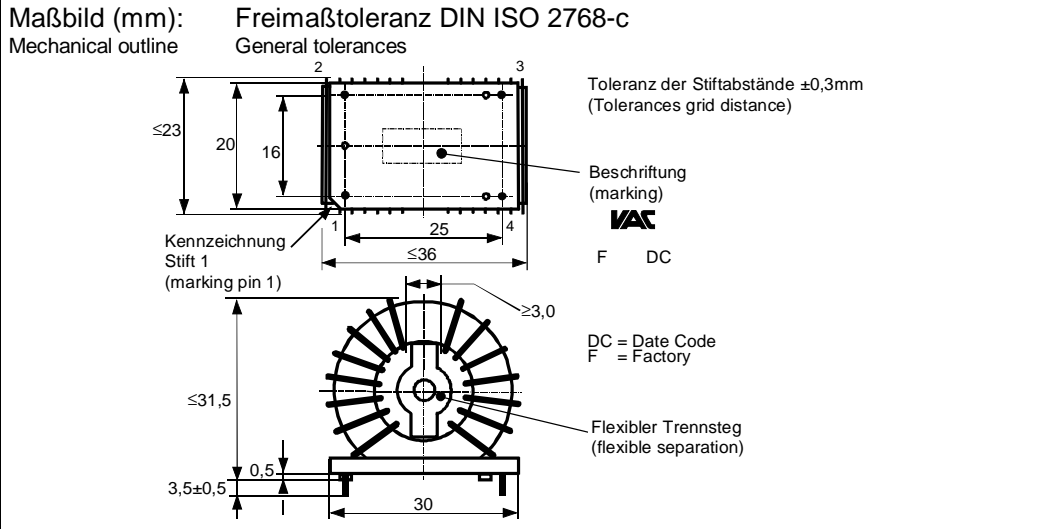
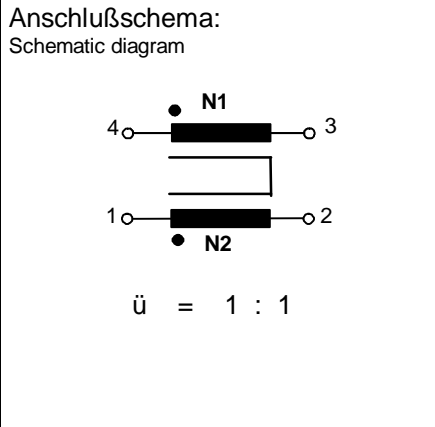


K-Nr.: 24089      Stromkompensierte Drossel / Common Mode Choke      Datum: 04.06.2008  
 K-no.:      Date:

 Kunde: Typenelement / Standard Type      Kd. Sach Nr.:      Seite 1 von 2  
 Customer      Customers part no.:      Page of

 Anschlüsse:  
 Connections:  
 Cu verzinkt  
 Cu tinned  
 Ø 1,5 mm

 Beschriftung:  
 marking  
**VAC**  
 6122X513  
 F DC

 Betriebsdaten/Charakteristische Daten (Typische Werte):  
 Operational data/characteristic data (typical values):

	f=10kHz	f=100kHz	DC
$L_N$ [mH]	11.4	2.5	
$ Z $ [ $\Omega$ ]	900	3000	
$I_{unbal.}$ [mA]	30	110	28

$L_s / L_{leak} \approx 19 \mu H$  and  $f = 100 \text{ kHz}$  ( Eine Wicklung kurzgeschlossen / one winding shorted )  
 Bemessungsisolationsspannung / rated insulation voltage:  
 $U_{is} = 300 V_{RMS} (424 V_{peak})$  (Netzstromkreis / connected to the mains)  
 $300 V_{RMS} (424 V_{peak})$  (Nicht-Netzstromkreis / not connected to the mains)  
 $I_N = 13.0 \text{ A}$   
 Umgebungstemperatur / ambient temperature:  $T_a = -40^\circ C \dots +60^\circ C$   
 Lagertemperatur / storage temperature:  $T_{st} = -40^\circ C \dots +85^\circ C$

Prüfung / Inspection: (V: 100%-Test; AQL...: DIN ISO 2859-Teil1)

- (V) M3014:  $U_{p,eff} = 2.5 \text{ kV}$ ,  $2 \text{ s}$ , N1 gegen/to N2
- (AQL 0,25)  $L_1 = 11.4 \text{ mH} + 50\% / - 30\%$   $f = 10 \text{ kHz}$ ,  $U_{AC,eff} = 540 \text{ mV}$
- (V) Polarität / Übersetzungsverhältnis: Toleranz  $\pm 5\%$  ( $\pm 0Wdg.$ )  
 Polarity / Turns ratio: Tolerance
- (AQL 1/S4)  $R_{Cu1}, R_{Cu2} \leq 10 \text{ m}\Omega^*$
- (Fix 05) M3290: Solderability test acc. 1  
 Lötbarkeitstest nach 1
- (AQL 1/S4) M3200: Mechanische Prüfung / mechanical test

Typprüfung / Type test:

- M3064: Stoßspannungsprüfung / surge voltage test: N1 gegen/to N2  
 Einstellwerte / Settings:  $1.2 \mu s / 50 \mu s$  Kurvenform (waveform),  $U_{P,peak} = 4.0 \text{ kV}$   
 3 Impulse im Abstand  $t = 1 \text{ s}$  mit wechselnder Polarität  
 3 pulses in a cycle of with changing polarity
- M3014:  $U_{P,eff} = 2.5 \text{ kV}$ ,  $t = 5 \text{ s}$ , N1 gegen/to N2

 Messungen nach Temperaturangleich der Prüflinge an Raumtemperatur      \*vorläufig/preliminary  
 Measurements after temperature balance of the test samples at room temperature

 Weitere Vorschriften: Siehe Seite 2  
 Applicable documents: See page 2

Datum	Name	Index	Änderung
04.06.08	Bi	82	Prüfung Punkt5) M-Blatt – Bezeichnung aktualisiert. Lapidaränderung.

 Hrsg.: KB-E      Bearb.: Bi.      KB-PM: Rkl.      freig.: Heu.  
 editor      designer      check      released

Weitergabe sowie Vervielfältigung dieser Unterlage, Verwertung und Mitteilung ihres Inhalts nicht gestattet, soweit nicht ausdrücklich zugestanden. Zuwiderhandlungen verpflichten zu Schadenersatz. Alle Rechte für den Fall der Patenterteilung oder GM-Eintragung vorbehalten.  
 Copying of this document, disclosing it to third parties or using the contents there for any purposes without express written authorization by use illegally forbidden. Any offenders are liable to pay all relevant damages.

K-Nr.: 24089 K-no.:	Stromkompensierte Drossel / Common Mode Choke	Datum: 04.06.2008 Date:
Kunde: Typenelement / Standard Type Customer	Kd. Sach Nr.: Customers part no.:	Seite 2 von 2 Page of

**Weitere Vorschriften / Applicable documents :**

Konstruiert, gefertigt und geprüft nach EN 50178 und erfüllt die Vorschriften.  
 Constructed, manufactured and tested in accordance with EN 50178 and agrees with the standards.

**Parameter / Parameters:**

Basisisolation / Basic insulation: N1 - N2      Verschmutzungsgrad 2 / pollution degree 2

a) Netzstromkreis / connected to the mains

Überspannungskategorie / overvoltage category: 3

Bemessungsisolationsspannung / rated insulation voltage:  $U_{is,eff} / U_{is,RMS} = 300 \text{ V (} 424 \text{ V}_{peak})$

Prüfspannung / test voltage:  $U_{P,eff} / U_{P,RMS} \geq 1.20 \text{ kV}$

Stoßspanng. / surge volt.age:  $U_{P,max} / U_{P,peak} \geq 4.0 \text{ kV}$

Kriechstrecke / creepage: N1 - N2  $\geq 3.0 \text{ mm}$

$\geq 3.0 \text{ mm}$

Kurvenform (waveform): 1.2  $\mu\text{s} / 50 \mu\text{s}$

Isolierstoffklasse 3a (auf Bodenplatte)  
Insulation material group 3a (on base plate)

Isolierstoffklasse 3a (auf Kerntrog)  
Insulation material group 3a (on core casing)

Luftstrecke / clearance: N1 - N2  $\geq 3.0 \text{ mm}$

b) Nicht-Netzstromkreis / not connected to the mains

Überspannungskategorie / overvoltage category: 2

Bemessungsisolationsspannung / rated insulation voltage:  $U_{is,eff} / U_{is,RMS} = 300 \text{ V (} 424 \text{ V}_{peak})$

Prüfspannung / test voltage:  $U_{P,eff} / U_{P,RMS} \geq 1.20 \text{ kV}$

Stoßspanng. / surge volt.age:  $U_{P,max} / U_{P,peak} \geq 2.5 \text{ kV}$

Kriechstrecke / creepage: N1 - N2  $\geq 3.0 \text{ mm}$

$\geq 3.0 \text{ mm}$

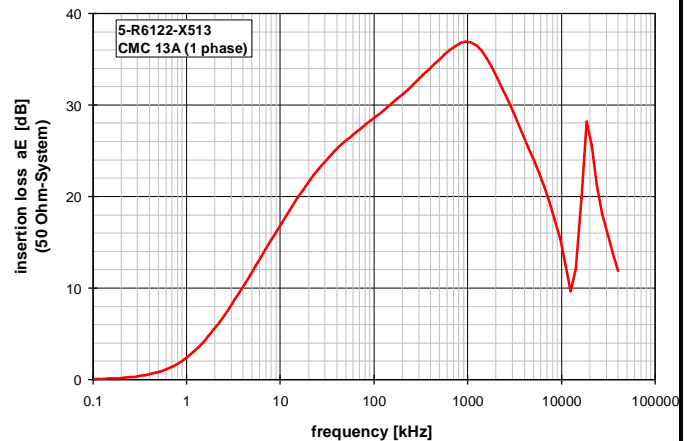
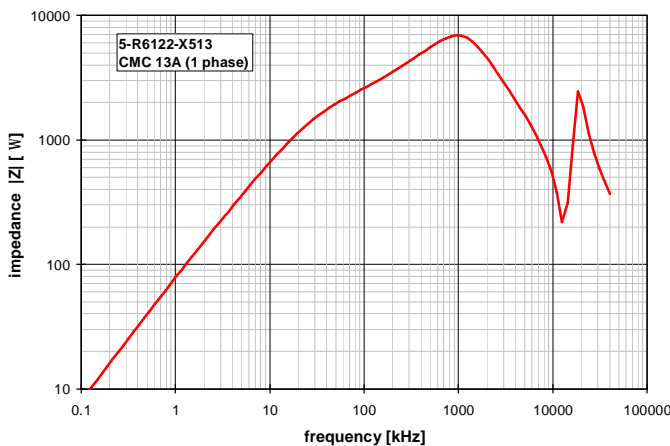
Kurvenform (waveform): 1.2  $\mu\text{s} / 50 \mu\text{s}$

Isolierstoffklasse 3a (auf Bodenplatte)  
Insulation material group 3a (on base plate)

Isolierstoffklasse 3a (auf Kerntrog)  
Insulation material group 3a (on core casing)

Luftstrecke / clearance: N1 - N2  $\geq 1.5 \text{ mm}$

Anschlußträger und Draht: UL-gelistet (Terminal and wire: UL-listed)

**Typische Kurven / Typical characteristics**


Hrsg.: KB-E  
editor

Bearb: Bi.  
designer

KB-PM: RKI.  
check

freig.: Heu.  
released

Компания «Океан Электроники» предлагает заключение долгосрочных отношений при поставках импортных электронных компонентов на взаимовыгодных условиях!

Наши преимущества:

- Поставка оригинальных импортных электронных компонентов напрямую с производств Америки, Европы и Азии, а так же с крупнейших складов мира;
- Широкая линейка поставок активных и пассивных импортных электронных компонентов (более 30 млн. наименований);
- Поставка сложных, дефицитных, либо снятых с производства позиций;
- Оперативные сроки поставки под заказ (от 5 рабочих дней);
- Экспресс доставка в любую точку России;
- Помощь Конструкторского Отдела и консультации квалифицированных инженеров;
- Техническая поддержка проекта, помощь в подборе аналогов, поставка прототипов;
- Поставка электронных компонентов под контролем ВП;
- Система менеджмента качества сертифицирована по Международному стандарту ISO 9001;
- При необходимости вся продукция военного и аэрокосмического назначения проходит испытания и сертификацию в лаборатории (по согласованию с заказчиком);
- Поставка специализированных компонентов военного и аэрокосмического уровня качества (Xilinx, Altera, Analog Devices, Intersil, Interpoint, Microsemi, Actel, Aeroflex, Peregrine, VPT, Syfer, Eurofarad, Texas Instruments, MS Kennedy, Miteq, Cobham, E2V, MA-COM, Hittite, Mini-Circuits, General Dynamics и др.);

Компания «Океан Электроники» является официальным дистрибьютором и эксклюзивным представителем в России одного из крупнейших производителей разъемов военного и аэрокосмического назначения «JONHON», а так же официальным дистрибьютором и эксклюзивным представителем в России производителя высокотехнологичных и надежных решений для передачи СВЧ сигналов «FORSTAR».



## JONHON

«JONHON» (основан в 1970 г.)

Разъемы специального, военного и аэрокосмического назначения:

(Применяются в военной, авиационной, аэрокосмической, морской, железнодорожной, горно- и нефтедобывающей отраслях промышленности)

«FORSTAR» (основан в 1998 г.)

ВЧ соединители, коаксиальные кабели, кабельные сборки и микроволновые компоненты:

(Применяются в телекоммуникациях гражданского и специального назначения, в средствах связи, РЛС, а так же военной, авиационной и аэрокосмической отраслях промышленности).



Телефон: 8 (812) 309-75-97 (многоканальный)

Факс: 8 (812) 320-03-32

Электронная почта: [ocean@oceanchips.ru](mailto:ocean@oceanchips.ru)

Web: <http://oceanchips.ru/>

Адрес: 198099, г. Санкт-Петербург, ул. Калинина, д. 2, корп. 4, лит. А