

# RF POWER MOSFET

## N-Channel Enhancement Mode

**DESCRIPTION:**

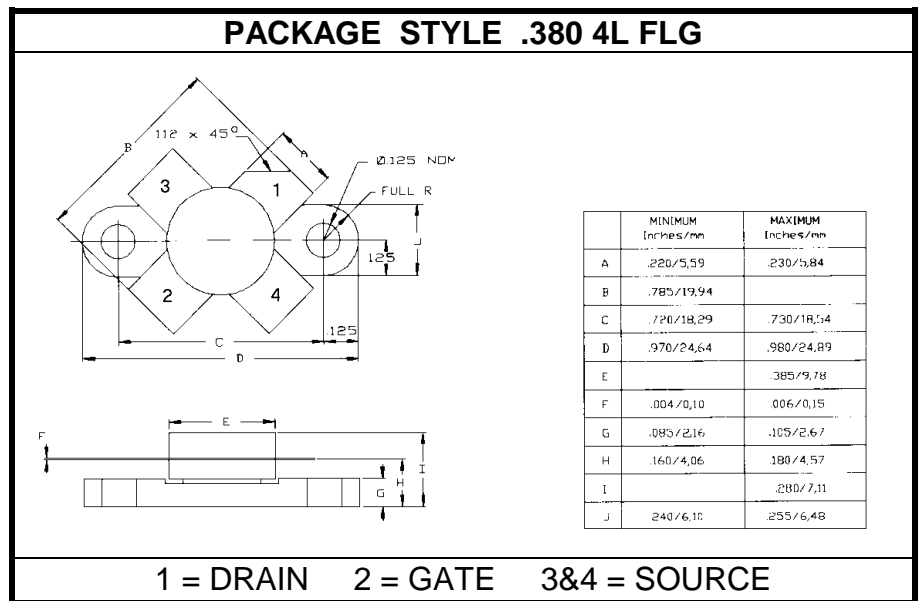
The **ASI BLF245** is a vertical D-MOS transistor designed for large signal amplifier applications in the VHF frequency range.

**FEATURES INCLUDE:**

- $P_G = 13$  dB Typical at 175 MHz
- 30:1 Load VSWR Capability
- **Omnigold™** metalization system

**MAXIMUM RATINGS**

$I_D$	6.0 A
$V_{DS}$	65 V
$V_{GS}$	$\pm 20$ V
$P_{DISS}$	68 W @ $T_C = 25^\circ C$
$T_J$	$-65^\circ C$ to $+150^\circ C$
$T_{STG}$	$-65^\circ C$ to $+200^\circ C$
$\theta_{JC}$	1.8 $^\circ C/W$


**CHARACTERISTICS**  $T_C = 25^\circ C$ 

SYMBOL	TEST CONDITIONS	MINIMUM	TYPICAL	MAXIMUM	UNITS
$BV_{DSS}$	$I_D = 10$ mA	65			V
$I_{DSS}$	$V_{DS} = 28$ V $V_{GS} = 0$ V			2.0	mA
$I_{GSS}$	$V_{DS} = 0$ V $V_{GS} = \pm 20$ V			1.0	$\mu A$
$V_{GS(th)}$	$V_{DS} = 10$ V $I_D = 10$ mA	2.0		4.5	V
$g_{fs}$	$V_{DS} = 10$ V $I_D = 1.5$ A	1.2	1.9		S
$C_{iss}$ $C_{oss}$ $C_{rss}$	$V_{DS} = 28$ V $V_{GS} = 0$ V $f = 1.0$ MHz		125 75 7.0		pF
$P_G$ $\eta_D$	$V_{DS} = 28$ V $I_{DQ} = 25$ mA $P_{out} = 30$ W $f = 150$ MHz	13 50	16 60		dB %
$\psi$	$V_{SWR} = 30:1$ AT ALL PHASE ANGLES	NO DEGRADATION IN OUTPUT POWER			

Компания «Океан Электроники» предлагает заключение долгосрочных отношений при поставках импортных электронных компонентов на взаимовыгодных условиях!

Наши преимущества:

- Поставка оригинальных импортных электронных компонентов напрямую с производств Америки, Европы и Азии, а так же с крупнейших складов мира;
- Широкая линейка поставок активных и пассивных импортных электронных компонентов (более 30 млн. наименований);
- Поставка сложных, дефицитных, либо снятых с производства позиций;
- Оперативные сроки поставки под заказ (от 5 рабочих дней);
- Экспресс доставка в любую точку России;
- Помощь Конструкторского Отдела и консультации квалифицированных инженеров;
- Техническая поддержка проекта, помощь в подборе аналогов, поставка прототипов;
- Поставка электронных компонентов под контролем ВП;
- Система менеджмента качества сертифицирована по Международному стандарту ISO 9001;
- При необходимости вся продукция военного и аэрокосмического назначения проходит испытания и сертификацию в лаборатории (по согласованию с заказчиком);
- Поставка специализированных компонентов военного и аэрокосмического уровня качества (Xilinx, Altera, Analog Devices, Intersil, Interpoint, Microsemi, Actel, Aeroflex, Peregrine, VPT, Syfer, Eurofarad, Texas Instruments, MS Kennedy, Miteq, Cobham, E2V, MA-COM, Hittite, Mini-Circuits, General Dynamics и др.);

Компания «Океан Электроники» является официальным дистрибьютором и эксклюзивным представителем в России одного из крупнейших производителей разъемов военного и аэрокосмического назначения «**JONHON**», а так же официальным дистрибьютором и эксклюзивным представителем в России производителя высокотехнологичных и надежных решений для передачи СВЧ сигналов «**FORSTAR**».



## JONHON

«**JONHON**» (основан в 1970 г.)

Разъемы специального, военного и аэрокосмического назначения:

(Применяются в военной, авиационной, аэрокосмической, морской, железнодорожной, горно- и нефтедобывающей отраслях промышленности)

«**FORSTAR**» (основан в 1998 г.)

ВЧ соединители, коаксиальные кабели,  
кабельные сборки и микроволновые компоненты:

(Применяются в телекоммуникациях гражданского и специального назначения, в средствах связи, РЛС, а так же военной, авиационной и аэрокосмической отраслях промышленности).



Телефон: 8 (812) 309-75-97 (многоканальный)

Факс: 8 (812) 320-03-32

Электронная почта: [ocean@oceanchips.ru](mailto:ocean@oceanchips.ru)

Web: <http://oceanchips.ru/>

Адрес: 198099, г. Санкт-Петербург, ул. Калинина, д. 2, корп. 4, лит. А