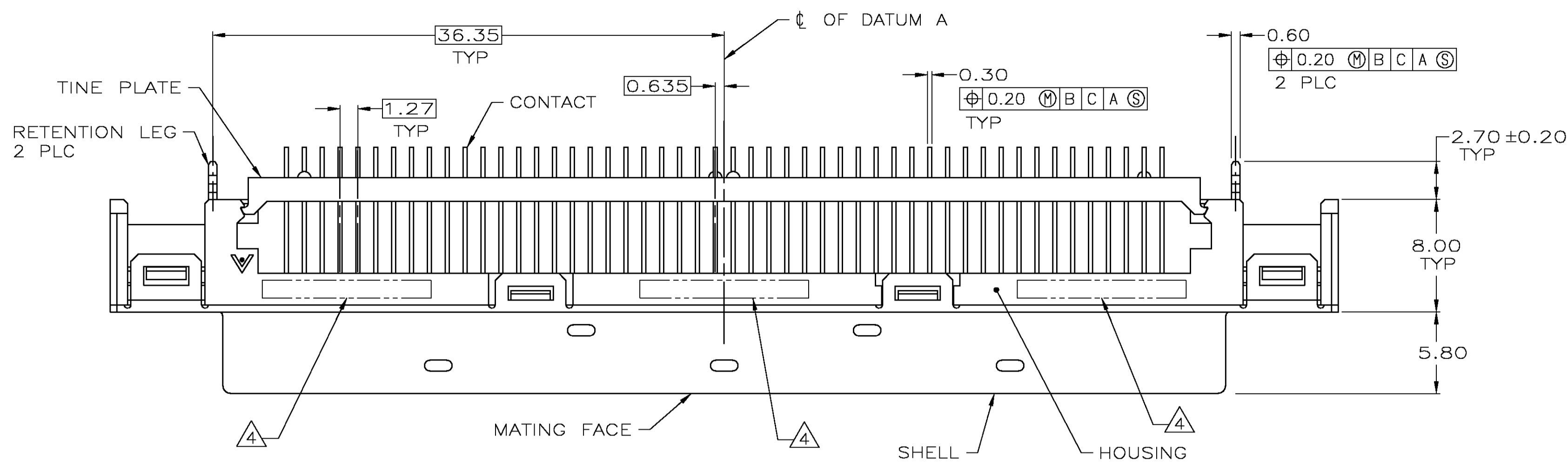
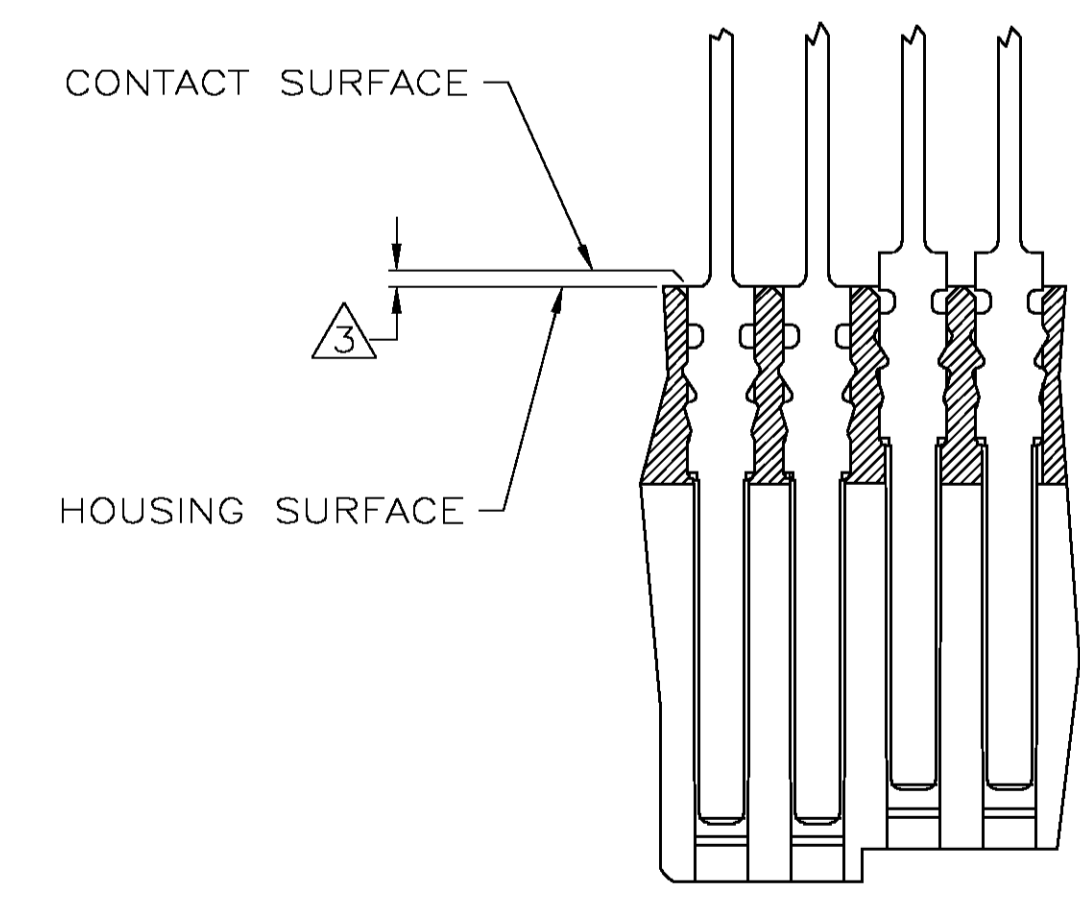
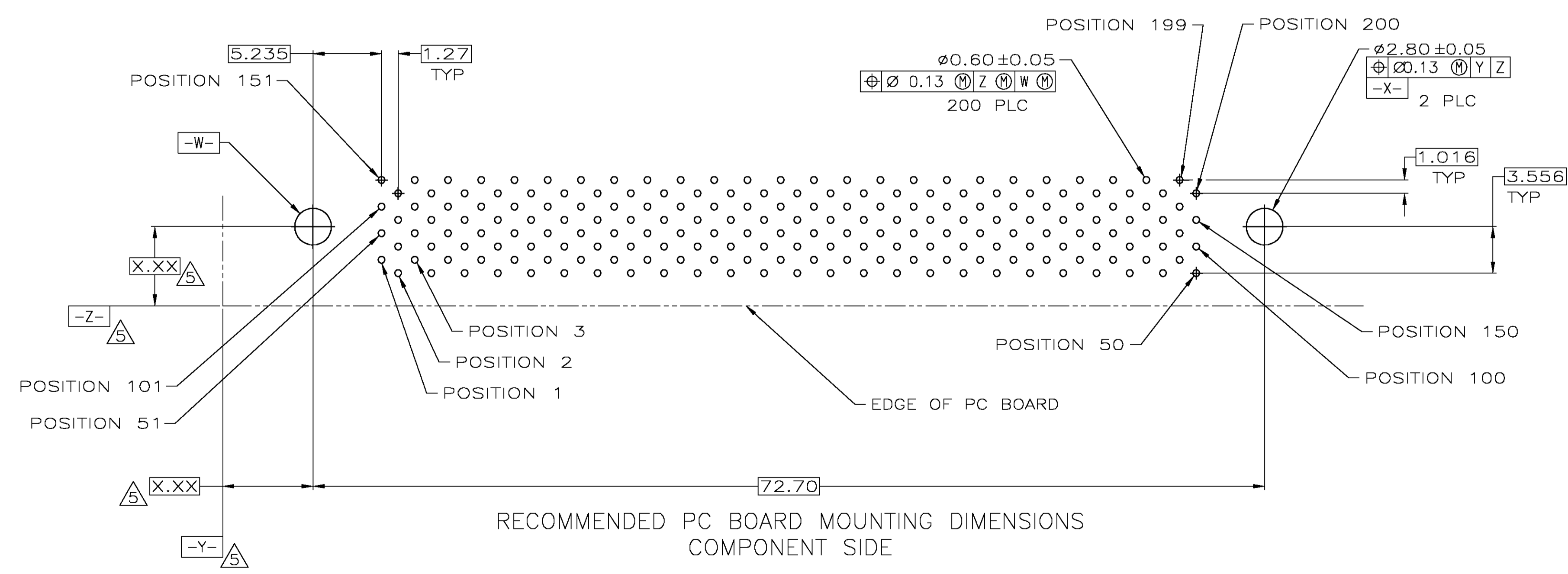
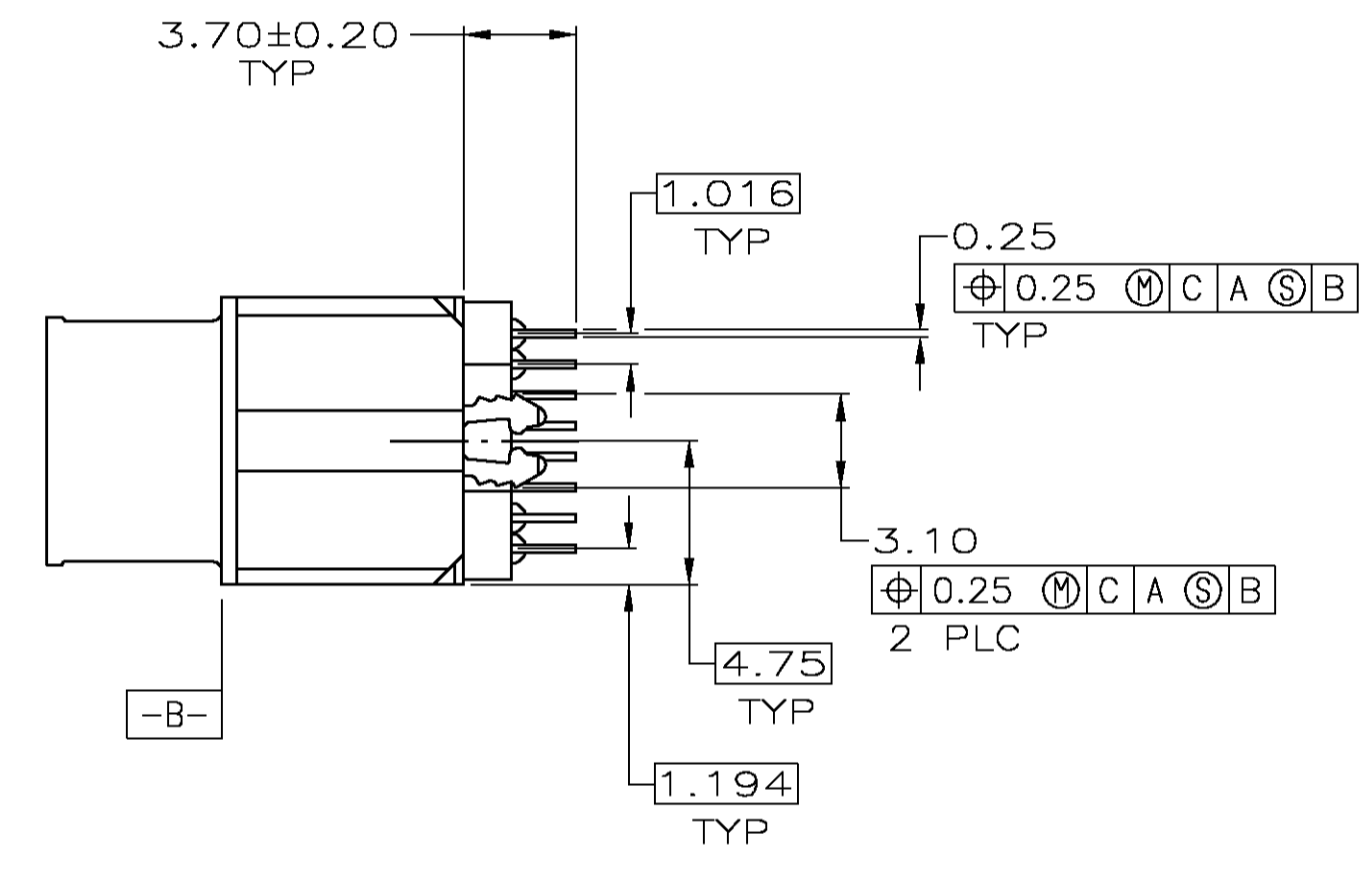
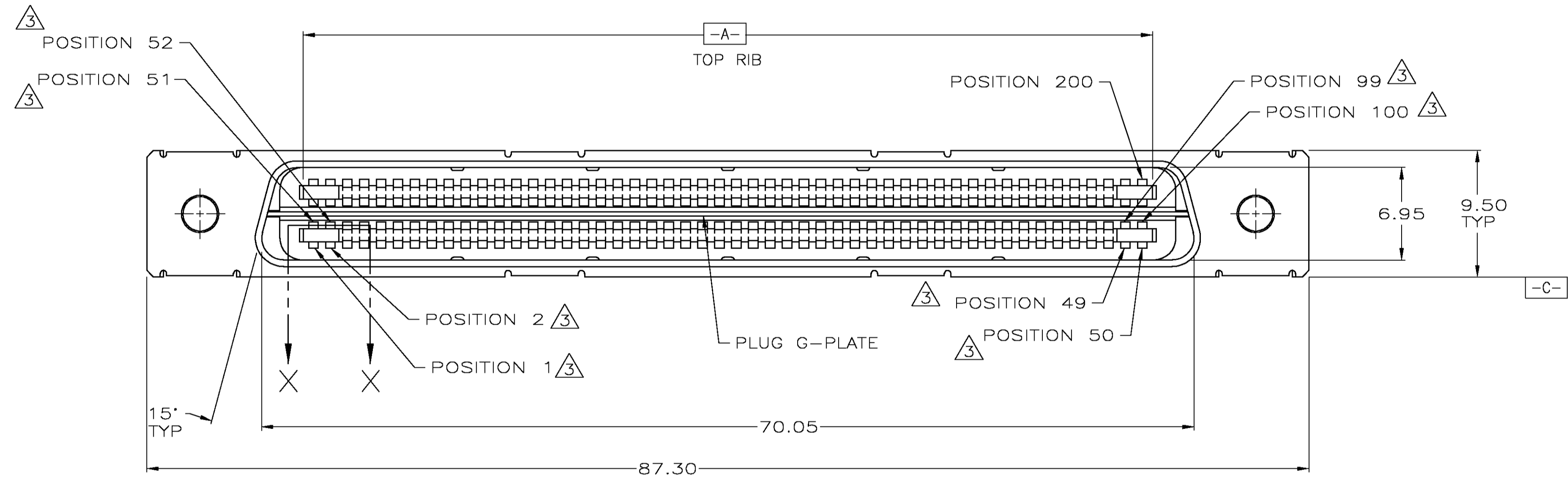


LOC		DIST		REVISIONS				
P	LR	DATE	DMN	APVD	DESCRIPTION	DATE	DMN	APVD
0		12-07-04	GA	JG	RELEASED PER EC 0513-0440-04			



- ① HOUSING AND TINE PLATE: POLYESTER, NATURAL.
CONTACT: COPPER ALLOY.
SHELL: CARBON STEEL.
RETENTION LEG: BRASS.
PLUG G-PLATE: STAINLESS STEEL.
- ② SHELL: 3.00 μm MIN NICKEL OVER 1.30 μm MIN COPPER.
RETENTION LEG: 2.00 μm MIN TIN OVER 1.00 μm MIN NICKEL.
CONTACTS: 0.76 μm MIN GOLD FOR A LENGTH OF 3.00 MIN FROM MATING END,
2.54 μm MIN TIN FOR A LENGTH OF 3.90 MIN FROM OPPOSITE END,
BOTH OVER 1.27 μm MIN NICKEL.
- ③ CONTACTS 1,2,49,50,51,52,99, AND 100 ARE SEQUENCED TOWARDS MATING FACE.
- ④ DATE CODE MAY BE MARKED ON THIS SIDE, IN ONE OF THE LOCATIONS SHOWN.
- ⑤ DATUMS AND BASIC DIMENSIONS ESTABLISHED BY CUSTOMER.



SECTION X-X
SCALE 10:1

5788451-1
PART NUMBER

**COPYRIGHT 2005
TYCO ELECTRONICS CORP
ALL RIGHTS RESERVED**

THIS DRAWING IS A CONTROLLED DOCUMENT.		DIN G. ATTADIA 12-07-04		Tyco Electronics Corporation	
DIMENSIONS: mm		CHK C. ROHDE 12-07-04		Harrisburg, PA 17105-3608	
TOLERANCES UNLESS OTHERWISE SPECIFIED:		APVD W. WALMSLEY 12-07-04		NAME	
0 PLC	± .05	PRODUCT SPEC		PLUG ASSEMBLY, 200 POSITION, VERTICAL, .050, CHAMP	
1 PLC	± .025	APPLICATION SPEC		SIZE CAGE CODE DRAWING NO	
2 PLC	± .025	WEIGHT		A1 00779 C=5788451	
3 PLC	± .025	CUSTOMER DRAWING		SCALE 4:1 SHEET 1 OF 1 REV 0	
4 PLC	± .025				
ANGLES	± .5°				
MATERIAL					
FINISH					

Компания «Океан Электроники» предлагает заключение долгосрочных отношений при поставках импортных электронных компонентов на взаимовыгодных условиях!

Наши преимущества:

- Поставка оригинальных импортных электронных компонентов напрямую с производств Америки, Европы и Азии, а так же с крупнейших складов мира;
- Широкая линейка поставок активных и пассивных импортных электронных компонентов (более 30 млн. наименований);
- Поставка сложных, дефицитных, либо снятых с производства позиций;
- Оперативные сроки поставки под заказ (от 5 рабочих дней);
- Экспресс доставка в любую точку России;
- Помощь Конструкторского Отдела и консультации квалифицированных инженеров;
- Техническая поддержка проекта, помощь в подборе аналогов, поставка прототипов;
- Поставка электронных компонентов под контролем ВП;
- Система менеджмента качества сертифицирована по Международному стандарту ISO 9001;
- При необходимости вся продукция военного и аэрокосмического назначения проходит испытания и сертификацию в лаборатории (по согласованию с заказчиком);
- Поставка специализированных компонентов военного и аэрокосмического уровня качества (Xilinx, Altera, Analog Devices, Intersil, Interpoint, Microsemi, Actel, Aeroflex, Peregrine, VPT, Syfer, Eurofarad, Texas Instruments, MS Kennedy, Miteq, Cobham, E2V, MA-COM, Hittite, Mini-Circuits, General Dynamics и др.);

Компания «Океан Электроники» является официальным дистрибьютором и эксклюзивным представителем в России одного из крупнейших производителей разъемов военного и аэрокосмического назначения «JONHON», а так же официальным дистрибьютором и эксклюзивным представителем в России производителя высокотехнологичных и надежных решений для передачи СВЧ сигналов «FORSTAR».



JONHON

«JONHON» (основан в 1970 г.)

Разъемы специального, военного и аэрокосмического назначения:

(Применяются в военной, авиационной, аэрокосмической, морской, железнодорожной, горно- и нефтедобывающей отраслях промышленности)

«FORSTAR» (основан в 1998 г.)

ВЧ соединители, коаксиальные кабели, кабельные сборки и микроволновые компоненты:

(Применяются в телекоммуникациях гражданского и специального назначения, в средствах связи, РЛС, а так же военной, авиационной и аэрокосмической отраслях промышленности).



Телефон: 8 (812) 309-75-97 (многоканальный)

Факс: 8 (812) 320-03-32

Электронная почта: ocean@oceanchips.ru

Web: <http://oceanchips.ru/>

Адрес: 198099, г. Санкт-Петербург, ул. Калинина, д. 2, корп. 4, лит. А