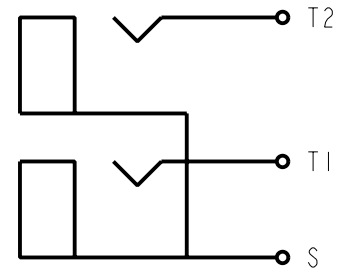
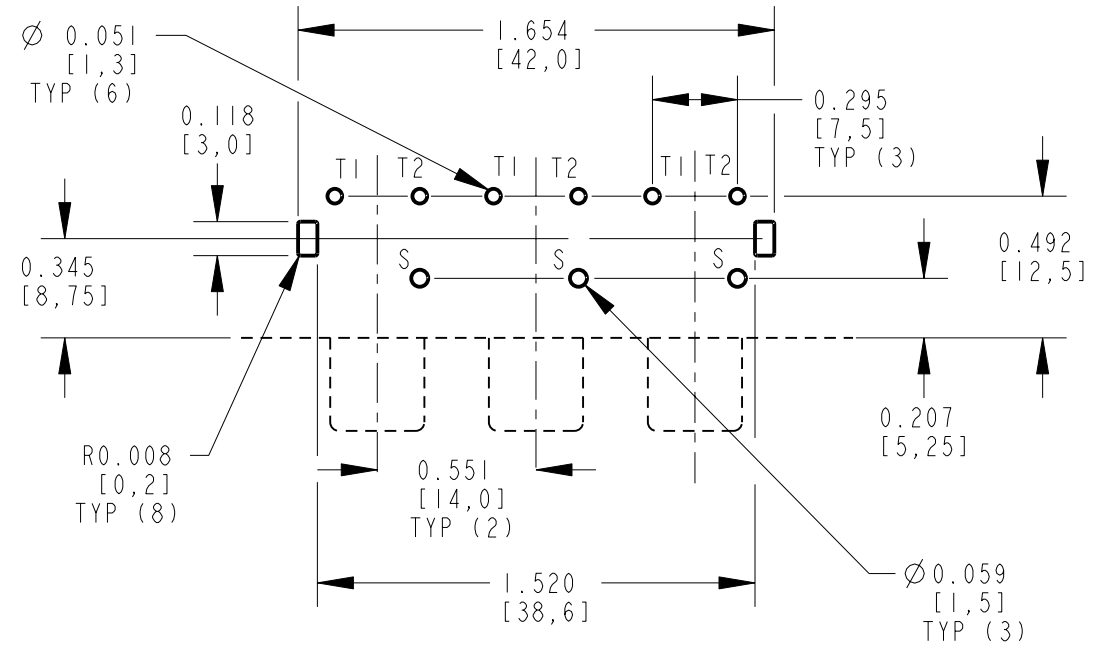


NOTES:

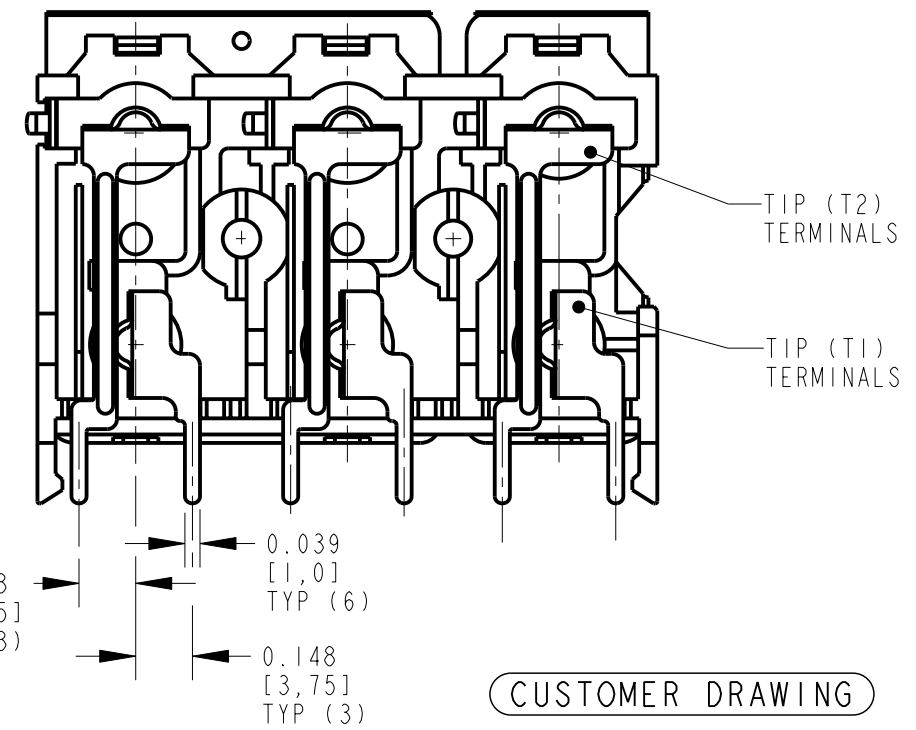
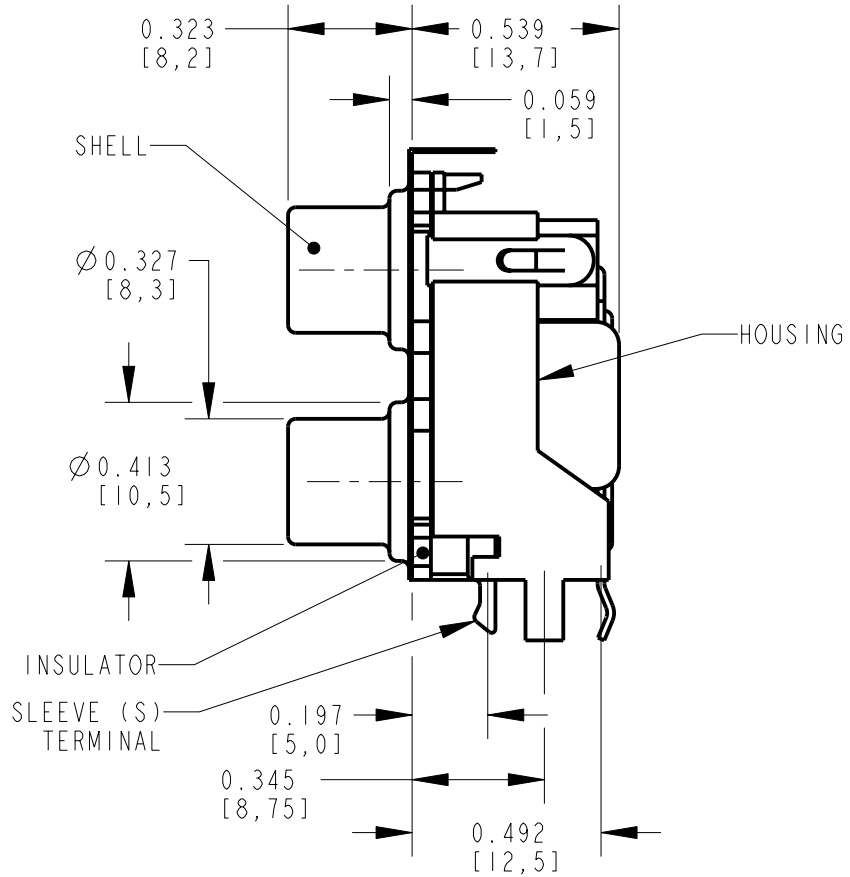
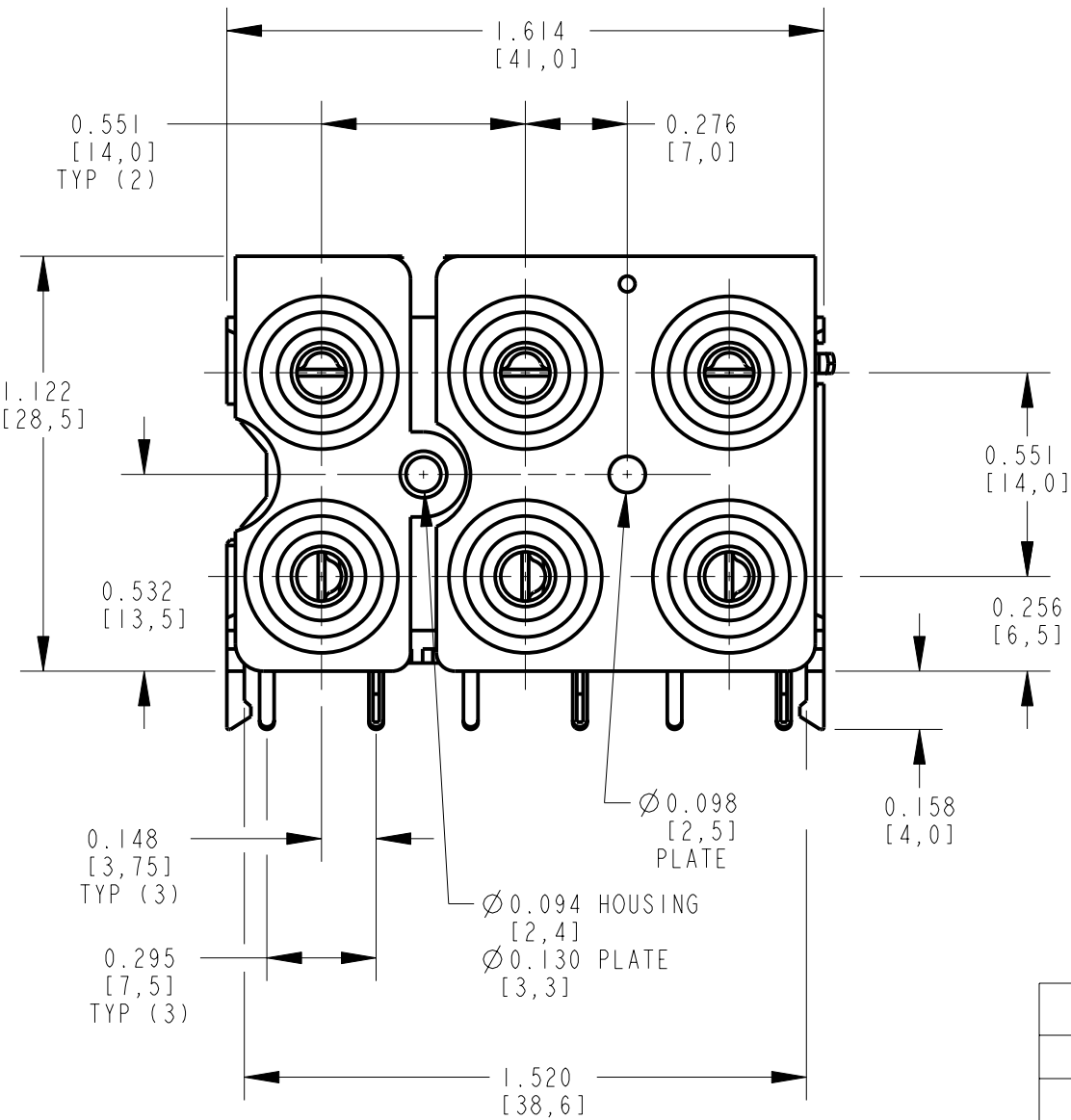
1. ALL DIMENSIONS ARE REFERENCE.
2. MATERIALS:  
 HOUSING: ABS, UL-94HB  
 COLOR INSERTS: ABS, UL-94HB  
 INSULATORS: ABS, UL-94HB  
 SHELL & SLEEVE TERMINAL: COPPER ALLOY,  
 NICKEL OR GOLD PLATED  
 TIP TERMINALS: COPPER ALLOY, TIN PLATED  
 FRONT PLATES: COPPER ALLOY, NICKEL PLATED
3. THIS PART IS RoHS COMPLIANT



SCHEMATIC  
TYP (3) JACKS



P.C. BOARD LAYOUT  
COMPONENT SIDE



CUSTOMER DRAWING

|           |       |         |     |     |   |  |  |          |                      |                                 |  |
|-----------|-------|---------|-----|-----|---|--|--|----------|----------------------|---------------------------------|--|
|           |       |         |     |     | ★ STAR SYMBOL DENOTES CRITICAL DIMENSION  | THIS DRAWING DESCRIBES A DESIGN CONSIDERED PROPRIETARY IN NATURE, DEVELOPED AND MANUFACTURED BY SWITCHCRAFT INC. AND IS RELEASED ON A CONFIDENTIAL BASIS FOR IDENTIFICATION PURPOSES ONLY. |  |          |                      |                                 |  |
|           |       |         |     |     | UNLESS OTHERWISE SPECIFIED  | SIZE   | WIDTH  | MULT     | LBS/M                | TEMPER                          |  |
|           |       |         |     |     | 1. ALL DIMENSIONS IN INCHES<br>- TWO PLACE DECIMALS ±0.01<br>- THREE PLACE DECIMALS ±0.005<br>- ANGLES ±1°<br>- ALL DIA. CONCENTRIC WITHIN 0.005 T.I.R. | FINISH   |  | MATERIAL |                      |                                 |  |
|           |       |         |     |     | 2. FEATURES ON THE SAME CENTERLINE MUST BE ALIGNED WITHIN ±0.002  | SPEC No.   |  | SPEC No. |                      |                                 |  |
|           |       |         |     |     | 3. REMOVE ALL BURRS   | FIRST USED ON  |  | SCALE    |                      | <b>Switchcraft</b> <sup>®</sup> |  |
| REVISIONS |       |         |     |     | DATE DRAWN  |  | 2:1  |          | SHEET 1 OF 2         |                                 |  |
| B         | 25610 | 4-11-07 | TJK | TJK | BY  |  | APVD   |          | PART No.             | REV                             |  |
| A         | 25181 | 1-12-06 | JL  | TJK | JL  |  | TJK  |          | PJRRAS3X2S_-X SERIES | B                               |  |
|           |       |         |     |     | DO NOT SCALE DRAWING  |  | NAME   |          |                      |                                 |  |
|           |       |         |     |     |   |  | PHONO JACK, RIGHT ANGLE, 6 POS.<br>SCREW MOUNT, SHIELDED, RoHS |          |                      |                                 |  |

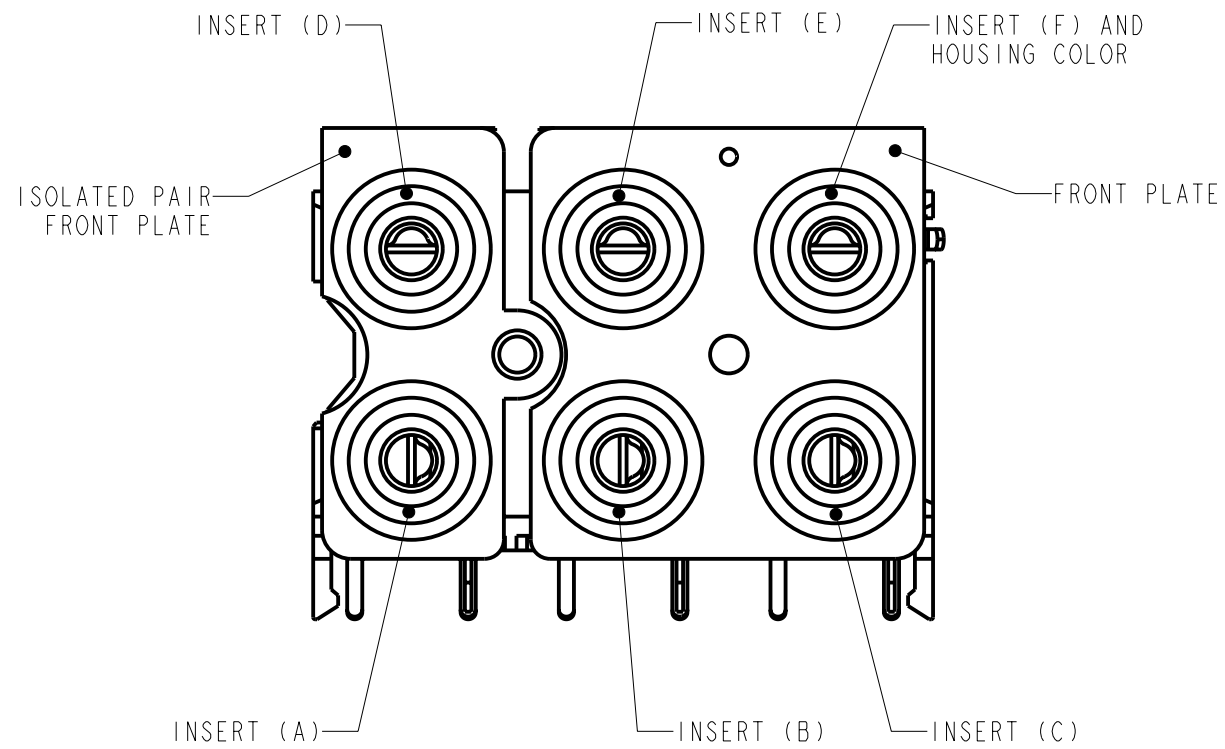


FIGURE 1

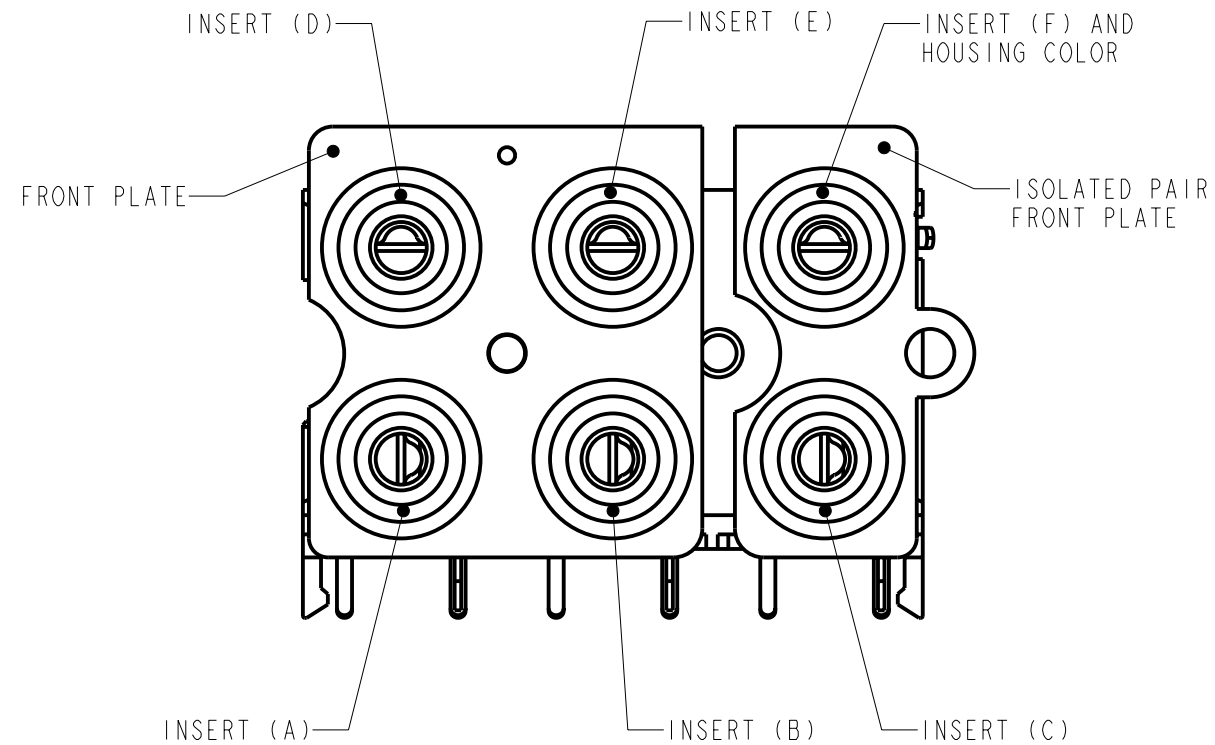


FIGURE 2

| PART NUMBER    | INSERT COLOR | INSERT COLOR | INSERT COLOR | ISOLATED PAIR FRONT PLATE LOCATIONS | SHELL AND SLEEVE TERMINAL FINISH |
|----------------|--------------|--------------|--------------|-------------------------------------|----------------------------------|
|                | D            | E            | F            |                                     |                                  |
|                | A            | B            | C            |                                     |                                  |
| PJRAS3X2S01X   | WHITE        | WHITE        | WHITE        | FIGURE 1                            | NICKEL PLATED                    |
|                | RED          | RED          | RED          |                                     |                                  |
| PJRAS3X2S01AUX | WHITE        | WHITE        | WHITE        | FIGURE 1                            | GOLD PLATED                      |
|                | RED          | RED          | RED          |                                     |                                  |
| PJRAS3X2S02X   | RED          | WHITE        | YELLOW       | FIGURE 1                            | NICKEL PLATED                    |
|                | RED          | WHITE        | YELLOW       |                                     |                                  |
| PJRAS3X2S02AUX | RED          | WHITE        | YELLOW       | FIGURE 1                            | GOLD PLATED                      |
|                | RED          | WHITE        | YELLOW       |                                     |                                  |
| PJRAS3X2S03X   | RED          | WHITE        | YELLOW       | FIGURE 2                            | NICKEL PLATED                    |
|                | RED          | WHITE        | YELLOW       |                                     |                                  |
| PJRAS3X2S04X   | WHITE        | WHITE        | WHITE        | FIGURE 1                            | NICKEL PLATED                    |
|                | YELLOW       | YELLOW       | YELLOW       |                                     |                                  |
| B PJRAS3X2S05X | RED          | GREEN        | BLUE         | FIGURE 1                            | NICKEL PLATED                    |
|                | RED          | GREEN        | BLUE         |                                     |                                  |

CUSTOMER DRAWING

|                         |                                 |          |
|-------------------------|---------------------------------|----------|
| SCALE<br>2:1            | <b>Switchcraft</b> <sup>®</sup> |          |
| DATE DRAWN<br>12-Jan-06 |                                 |          |
| DRAWN BY<br>JL          | PART No.<br>PJRAS3X2S_-X SERIES | REV<br>B |

Компания «Океан Электроники» предлагает заключение долгосрочных отношений при поставках импортных электронных компонентов на взаимовыгодных условиях!

Наши преимущества:

- Поставка оригинальных импортных электронных компонентов напрямую с производств Америки, Европы и Азии, а так же с крупнейших складов мира;
- Широкая линейка поставок активных и пассивных импортных электронных компонентов (более 30 млн. наименований);
- Поставка сложных, дефицитных, либо снятых с производства позиций;
- Оперативные сроки поставки под заказ (от 5 рабочих дней);
- Экспресс доставка в любую точку России;
- Помощь Конструкторского Отдела и консультации квалифицированных инженеров;
- Техническая поддержка проекта, помощь в подборе аналогов, поставка прототипов;
- Поставка электронных компонентов под контролем ВП;
- Система менеджмента качества сертифицирована по Международному стандарту ISO 9001;
- При необходимости вся продукция военного и аэрокосмического назначения проходит испытания и сертификацию в лаборатории (по согласованию с заказчиком);
- Поставка специализированных компонентов военного и аэрокосмического уровня качества (Xilinx, Altera, Analog Devices, Intersil, Interpoint, Microsemi, Actel, Aeroflex, Peregrine, VPT, Syfer, Eurofarad, Texas Instruments, MS Kennedy, Miteq, Cobham, E2V, MA-COM, Hittite, Mini-Circuits, General Dynamics и др.);

Компания «Океан Электроники» является официальным дистрибьютором и эксклюзивным представителем в России одного из крупнейших производителей разъемов военного и аэрокосмического назначения «JONHON», а так же официальным дистрибьютором и эксклюзивным представителем в России производителя высокотехнологичных и надежных решений для передачи СВЧ сигналов «FORSTAR».



## JONHON

«JONHON» (основан в 1970 г.)

Разъемы специального, военного и аэрокосмического назначения:

(Применяются в военной, авиационной, аэрокосмической, морской, железнодорожной, горно- и нефтедобывающей отраслях промышленности)

«FORSTAR» (основан в 1998 г.)

ВЧ соединители, коаксиальные кабели,  
кабельные сборки и микроволновые компоненты:

(Применяются в телекоммуникациях гражданского и специального назначения, в средствах связи, РЛС, а так же военной, авиационной и аэрокосмической отраслях промышленности).



Телефон: 8 (812) 309-75-97 (многоканальный)

Факс: 8 (812) 320-03-32

Электронная почта: [ocean@oceanchips.ru](mailto:ocean@oceanchips.ru)

Web: <http://oceanchips.ru/>

Адрес: 198099, г. Санкт-Петербург, ул. Калинина, д. 2, корп. 4, лит. А