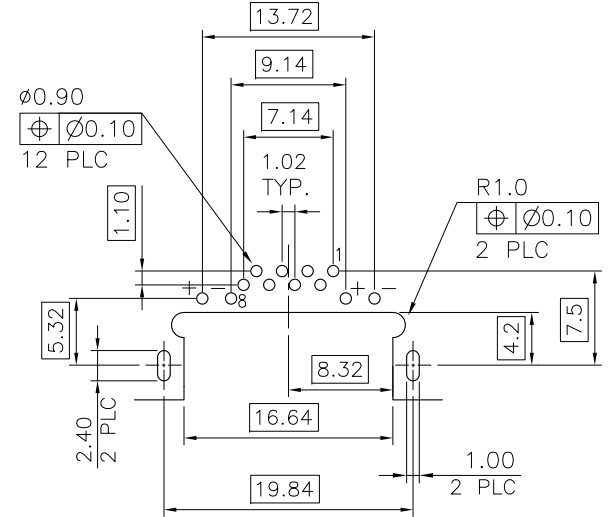
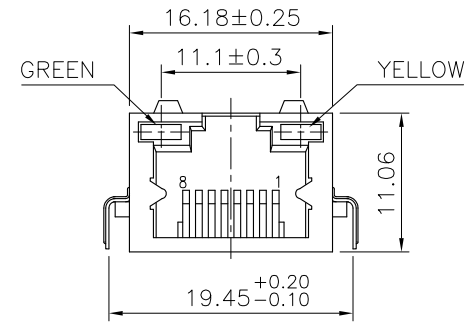
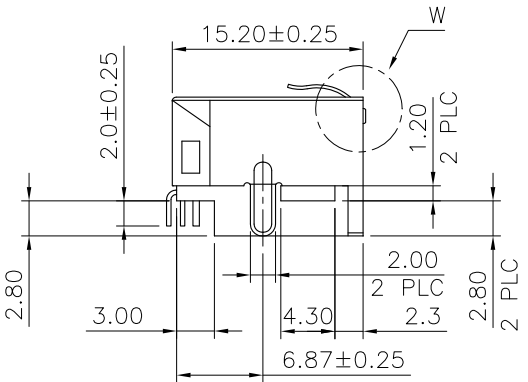
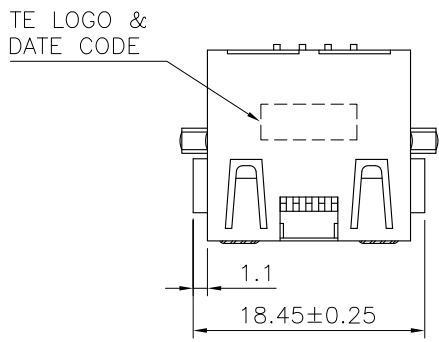
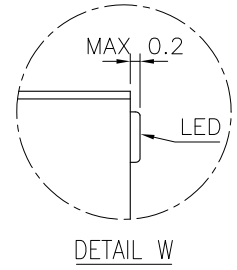
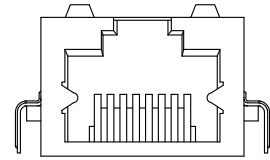
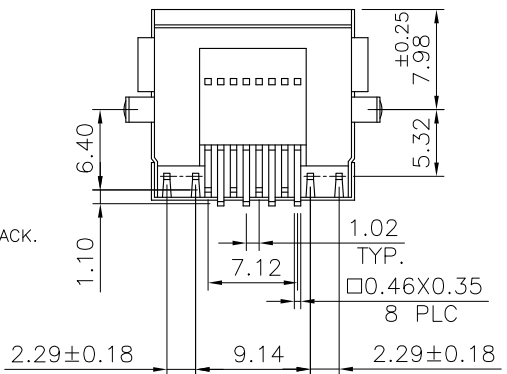


THIS DRAWING IS UNPUBLISHED. RELEASED FOR PUBLICATION
 © COPYRIGHT 2013 BY TE CONNECTIVITY. ALL RIGHTS RESERVED.

LOC	DIST	REVISIONS					
DW	-	P	LTR	DESCRIPTION	DATE	DWN	APVD
		A2		ECR-12-012115	23OCT12	EL	WK



RECOMMENDED PCB LAYOUT (THICKNESS: 1.6mm)
 (DIMENSION TOLERANCE: 1 PLC: ±0.1 2PLC: ±0.05)



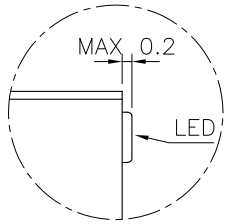
NOTE:

- MATERIAL:
HOUSING: THERMOPLASTIC HIGH TEMP., UL94 V-0, COLOR: BLACK.
CONTACT: PHOSPHOR BRONZE, THICKNESS: 0.35mm.
SHELL: BRASS, THICKNESS: 0.20mm.
LED LIGHT: EPOXY RESIN, THICKNESS: 0.50mm.
 - FINISH:
CONTACT: GOLD PLATED (SEE TABLE) IN CONTACT AREA, GOLD FLASH ON SOLDER TAILS, 50u" MIN. NICKEL UNDER PLATED ALL OVER.
SHELL: 20u" MIN. NICKEL PLATED.
LED LIGHT: 65u" MIN Ag PLATED, 85u" MIN TIN PLATED.
 - LED MUST BE REFLOW COMPATIBLE TO FOLLOWING TEMPERATURE PROFILE (FOR 1 CYCLE): ABOVE 160°C FOR 120 SECONDS, PEAKING AT 245°C FOR 20~40 SECONDS.
 - LED DEFECT RATE IS 6000 PPM MAX. AFTER IR REFLOW PROCESS AS NOTE 3.
 - WAVE SOLDER CAPABLE TO 265°C PER 109-202, CONDITION B.
- ⚠️ OBSOLETE PARTS: OBSOLETE CIS STREAMLINING PER D.RENAUD/D.SINISI

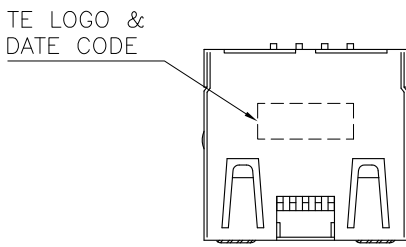
OBSOLETE	REEL	w/o	50μ"	3-1734719-8
			30μ"	3-1734719-7
			15μ"	3-1734719-6
OBSOLETE	REEL	w/	6μ"	3-1734719-5
			50μ"	3-1734719-4
			30μ"	3-1734719-3
OBSOLETE	REEL	w/o	15μ"	3-1734719-2
			6μ"	3-1734719-1
			50μ"	1734719-8
OBSOLETE	TRAY	w/o	30μ"	1734719-7
			15μ"	1734719-6
			6μ"	1734719-5
OBSOLETE	TRAY	w/	50μ"	1734719-4
			30μ"	1734719-3
			15μ"	1734719-2
			6μ"	1734719-1
PACKAGE		LED LIGHT	MIN. GOLD THICKNESS	PART NUMBER

THIS DRAWING IS A CONTROLLED DOCUMENT.

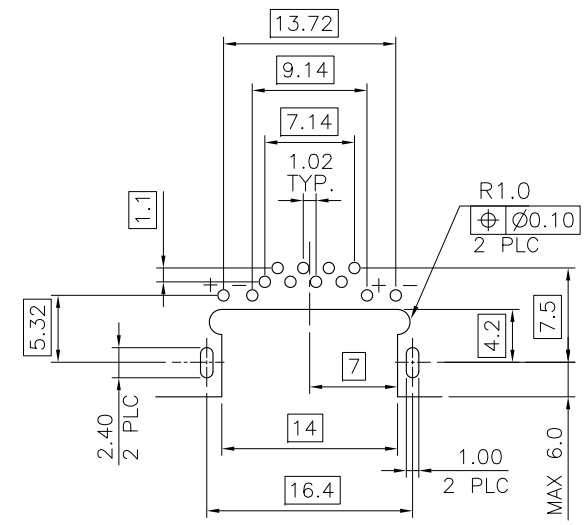
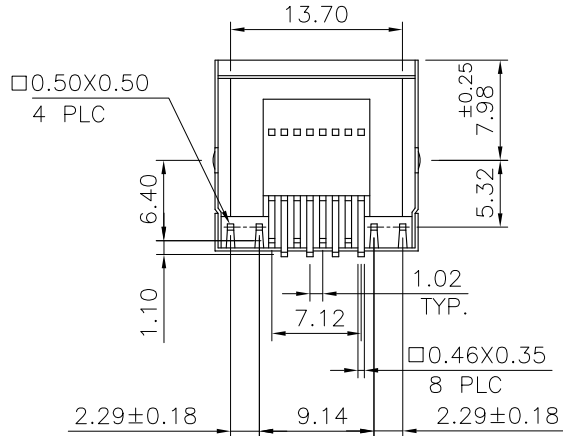
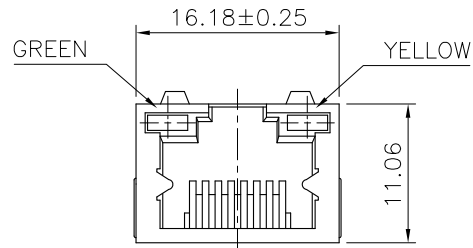
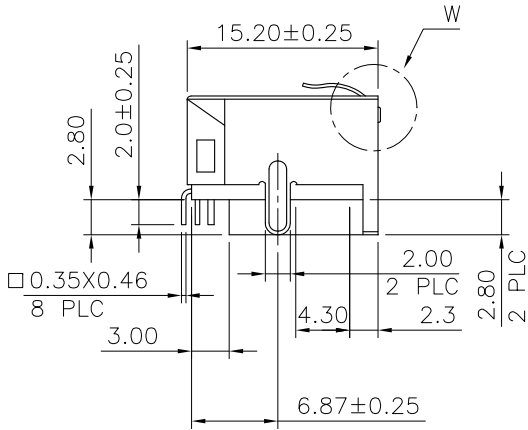
DIMENSIONS: MM	TOLERANCES UNLESS OTHERWISE SPECIFIED:	DWN O. HU 13DEC2005	TE Connectivity MODULAR JACK, RJ45, SINGLE ENTRY, DIP TYPE
	0 PLC ± 0.5 1 PLC ± 0.3 2 PLC ± 0.2 3 PLC ± 0.1 4 PLC ± - ± 3°	CHK S. HOU 13DEC2005	
		APVD W.J. KE 13DEC2005	
		PRODUCT SPEC 108-57535	
MATERIAL	FINISH	APPLICATION SPEC	NAME
SEE NOTE	SEE NOTE	WEIGHT 3 GRAMS	SIZE CAGE CODE DRAWING NO RESTRICTED TO
CUSTOMER DRAWING			A3 00779 ©=1734719
		SCALE -	SHEET 1 OF 4 REV A2



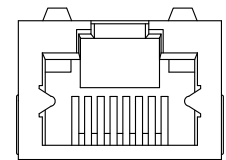
DETAIL W



TE LOGO & DATE CODE



RECOMMENDED PCB LAYOUT (THICKNESS: 1.6mm)
 (DIMENSION TOLERANCE: 1 PLC: ±0.1 2PLC: ±0.05)



W/O LED LIGHT

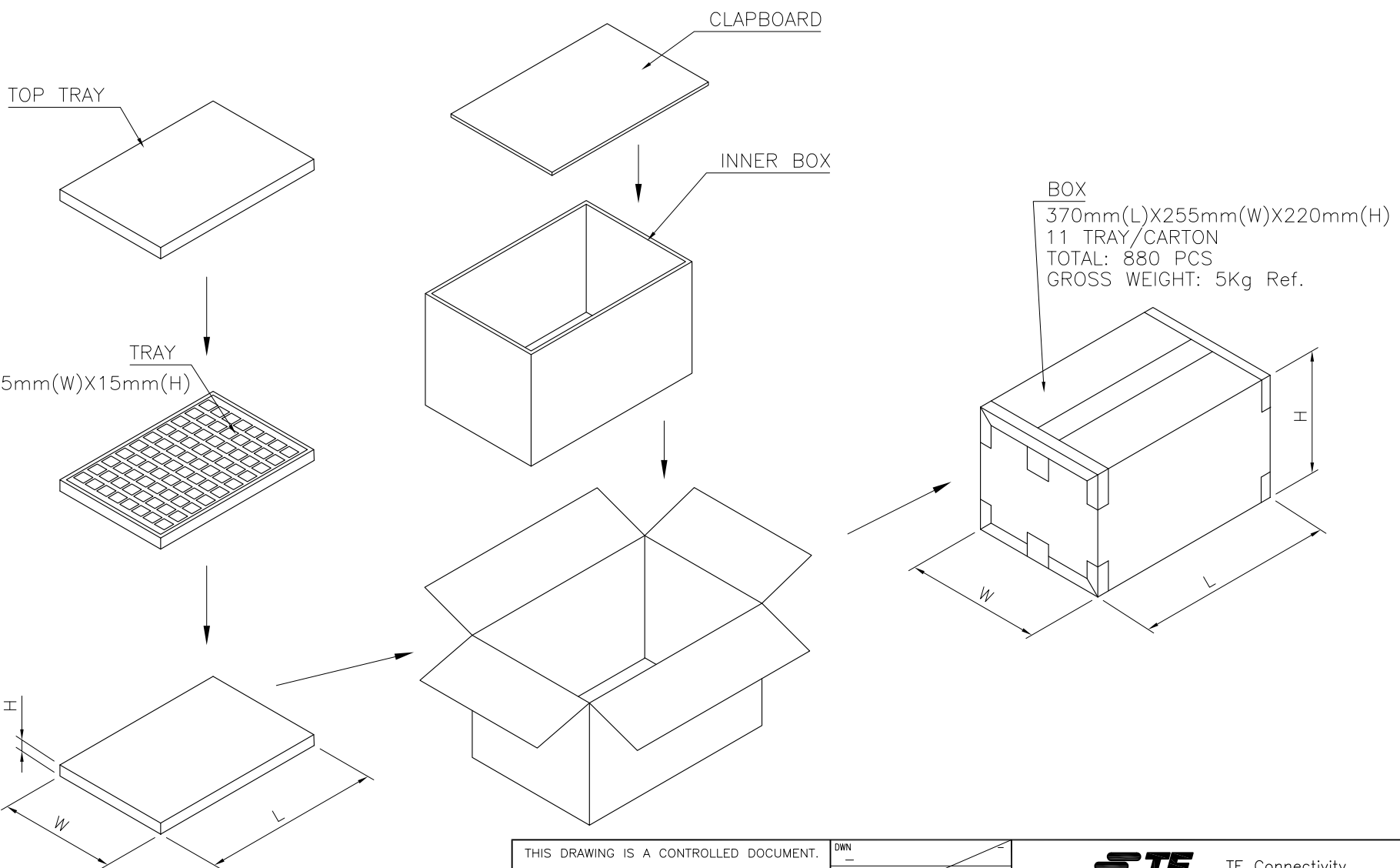
PACKAGE	LED LIGHT	MIN. GOLD THICKNESS	PART NUMBER
OBSOLETE	REEL	W/O	50µ" 2-1734719-8
			30µ" 2-1734719-7
			15µ" 2-1734719-6
OBSOLETE	REEL	W/	6µ" 2-1734719-5
			50µ" 2-1734719-4
			30µ" 2-1734719-3
OBSOLETE	TRAY	W/O	50µ" 1-1734719-8
			30µ" 1-1734719-7
			15µ" 1-1734719-6
		W/	6µ" 1-1734719-1
			50µ" 1-1734719-5
			30µ" 1-1734719-4
OBSOLETE	TRAY	W/	15µ" 1-1734719-2
			6µ" 1-1734719-1
			50µ" 1-1734719-5

- NOTE:
- MATERIAL:
 HOUSING: THERMOPLASTIC HIGH TEMP., UL94V-0, COLOR: BLACK.
 CONTACT: PHOSPHOR BRONZE, THICKNESS: 0.35mm.
 SHELL: BRASS, THICKNESS: 0.20mm.
 - FINISH:
 CONTACT: GOLD PLATED (SEE TABLE) IN CONTACT AREA,
 GOLD FLASH ON SOLDER TAILS,
 50u" MIN. NICKEL UNDER PLATED ALL OVER.
 SHELL: 20u" MIN. NICKEL PLATED.
 - WAVE SOLDER CAPABLE TO 265°C PER TYCO SPEC 109-202,
 CONDITION B.

THIS DRAWING IS A CONTROLLED DOCUMENT.		DWN -	TE Connectivity		
DIMENSIONS: MM		CHK -			
TOLERANCES UNLESS OTHERWISE SPECIFIED:		APVD -	NAME		
0 PLC ± 0.5 1 PLC ± 0.3 2 PLC ± 0.2 3 PLC ± 0.1 4 PLC ± 0.1 ANGLES ± - ± 3'		PRODUCT SPEC -	MODULAR JACK, RJ45, SINGLE ENTRY, DIP TYPE		
MATERIAL SEE NOTE		APPLICATION SPEC -	SIZE A3	CAGE CODE 00779	DRAWING NO. ©-1734719
FINISH SEE NOTE		WEIGHT -	RESTRICTED TO -		
		CUSTOMER DRAWING	SCALE -	SHEET 2 of 4	REV A2

THIS DRAWING IS UNPUBLISHED. RELEASED FOR PUBLICATION
 © COPYRIGHT 2013 BY TE CONNECTIVITY. ALL RIGHTS RESERVED.

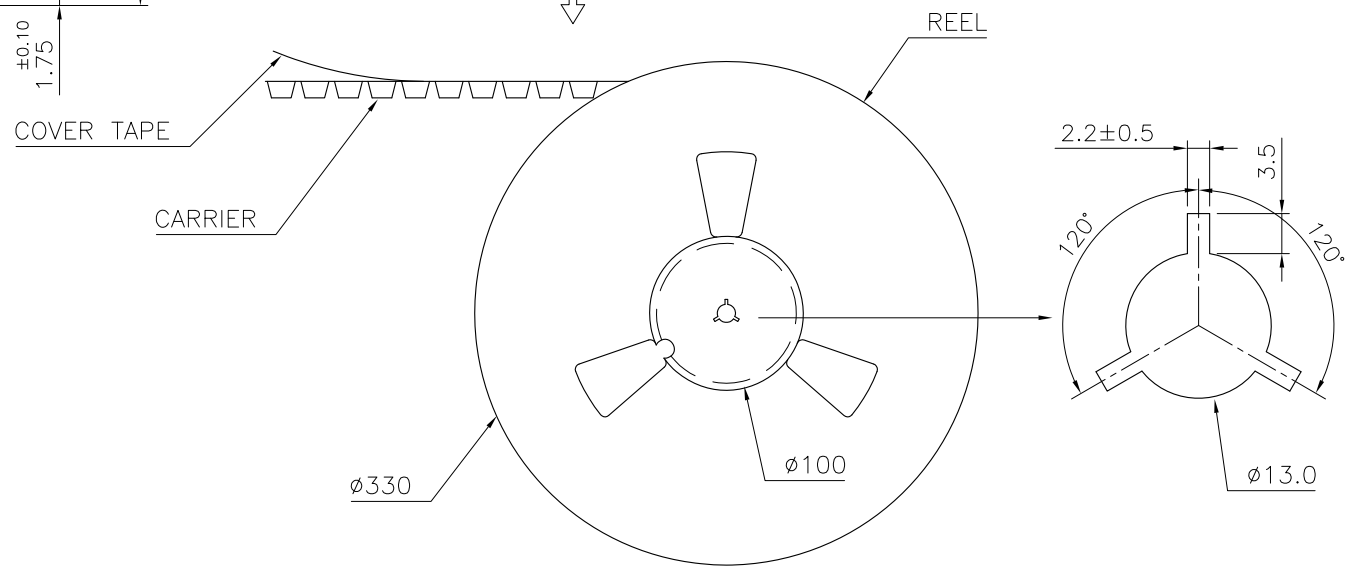
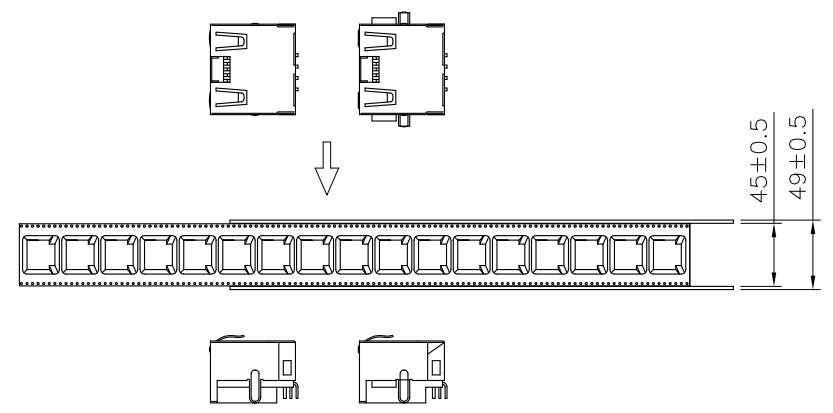
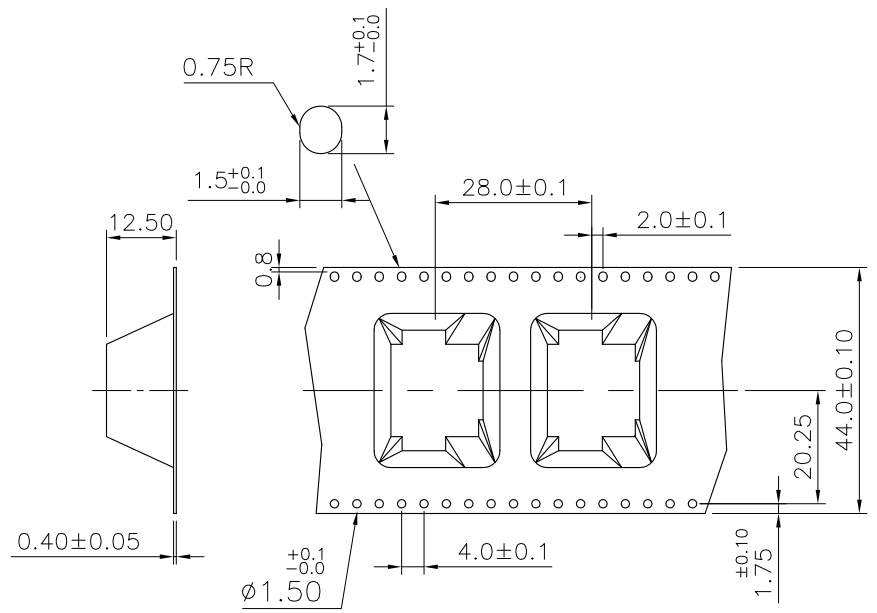
LOC DW	DIST —	REVISIONS			
P	LTR	DESCRIPTION	DATE	DWN	APVD
		SEE SHEET 1			



THIS DRAWING IS A CONTROLLED DOCUMENT.		DWN —	STE TE Connectivity		
DIMENSIONS: MM		CHK —			
TOLERANCES UNLESS OTHERWISE SPECIFIED:		APVD —	MODULAR JACK, RJ45, SINGLE ENTRY, DIP TYPE		
0 PLC ± -		PRODUCT SPEC —	SIZE	CAGE CODE	DRAWING NO
1 PLC ± -		APPLICATION SPEC —	A3	00779	©=1734719
2 PLC ± -		WEIGHT —	RESTRICTED TO		—
3 PLC ± -		CUSTOMER DRAWING			
4 PLC ± -		SCALE —	SHEET		3 of 4
ANGLES ± -		REV A2			
FINISH					

THIS DRAWING IS UNPUBLISHED. RELEASED FOR PUBLICATION
 © COPYRIGHT 2013 BY TE CONNECTIVITY. ALL RIGHTS RESERVED.

LOC	DW	DIST	-	REVISIONS			DATE	DWN	APVD
P	LTR	DESCRIPTION			DATE	DWN	APVD		
				SEE SHEET 1					



- NOTES:
- A. THE DIRECTION OF JACKS PUT INTO CARRIER.
 - B. 10 EMPTY CAVITIES FOR BOTH OF TOP AND BOTTOM OF THE CARRIER.
 - C. 200 PCS PRODUCTS BE PACKAGED ONE REEL.
 - D. BOX SIZE: 345(L)X345(W)X315(H)
6 REEL/BOX
TOTAL: 1200 PCS

THIS DRAWING IS A CONTROLLED DOCUMENT.		DWN	-	TE Connectivity		
DIMENSIONS: MM		CHK	-			
TOLERANCES UNLESS OTHERWISE SPECIFIED:		APVD	-	NAME		
0 PLC ±		PRODUCT SPEC		MODULAR JACK, RJ45, SINGLE ENTRY, DIP TYPE		
1 PLC ±		APPLICATION SPEC		SIZE	CAGE CODE	DRAWING NO
2 PLC ±		WEIGHT		A3	00779	©=1734719
3 PLC ±		CUSTOMER DRAWING		RESTRICTED TO		-
4 PLC ±		SCALE		SHEET		REV
ANGLES ±		-		4 of 4		A2

Компания «Океан Электроники» предлагает заключение долгосрочных отношений при поставках импортных электронных компонентов на взаимовыгодных условиях!

Наши преимущества:

- Поставка оригинальных импортных электронных компонентов напрямую с производств Америки, Европы и Азии, а так же с крупнейших складов мира;
- Широкая линейка поставок активных и пассивных импортных электронных компонентов (более 30 млн. наименований);
- Поставка сложных, дефицитных, либо снятых с производства позиций;
- Оперативные сроки поставки под заказ (от 5 рабочих дней);
- Экспресс доставка в любую точку России;
- Помощь Конструкторского Отдела и консультации квалифицированных инженеров;
- Техническая поддержка проекта, помощь в подборе аналогов, поставка прототипов;
- Поставка электронных компонентов под контролем ВП;
- Система менеджмента качества сертифицирована по Международному стандарту ISO 9001;
- При необходимости вся продукция военного и аэрокосмического назначения проходит испытания и сертификацию в лаборатории (по согласованию с заказчиком);
- Поставка специализированных компонентов военного и аэрокосмического уровня качества (Xilinx, Altera, Analog Devices, Intersil, Interpoint, Microsemi, Actel, Aeroflex, Peregrine, VPT, Syfer, Eurofarad, Texas Instruments, MS Kennedy, Miteq, Cobham, E2V, MA-COM, Hittite, Mini-Circuits, General Dynamics и др.);

Компания «Океан Электроники» является официальным дистрибьютором и эксклюзивным представителем в России одного из крупнейших производителей разъемов военного и аэрокосмического назначения «JONHON», а так же официальным дистрибьютором и эксклюзивным представителем в России производителя высокотехнологичных и надежных решений для передачи СВЧ сигналов «FORSTAR».



JONHON

«JONHON» (основан в 1970 г.)

Разъемы специального, военного и аэрокосмического назначения:

(Применяются в военной, авиационной, аэрокосмической, морской, железнодорожной, горно- и нефтедобывающей отраслях промышленности)

«FORSTAR» (основан в 1998 г.)

ВЧ соединители, коаксиальные кабели,
кабельные сборки и микроволновые компоненты:

(Применяются в телекоммуникациях гражданского и специального назначения, в средствах связи, РЛС, а так же военной, авиационной и аэрокосмической отраслях промышленности).



Телефон: 8 (812) 309-75-97 (многоканальный)

Факс: 8 (812) 320-03-32

Электронная почта: ocean@oceanchips.ru

Web: <http://oceanchips.ru/>

Адрес: 198099, г. Санкт-Петербург, ул. Калинина, д. 2, корп. 4, лит. А