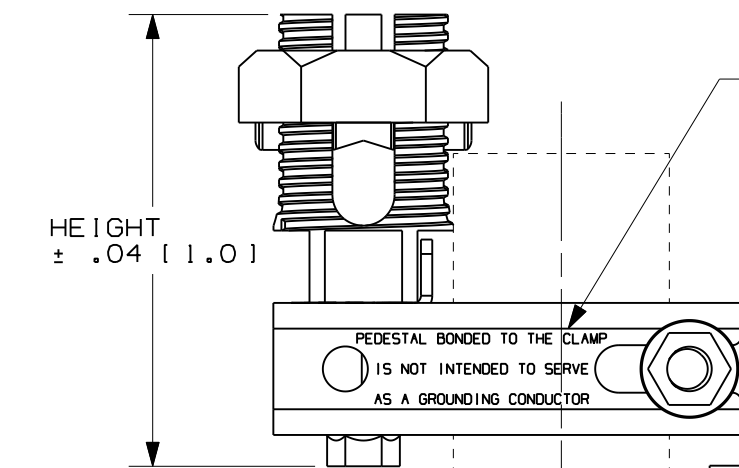
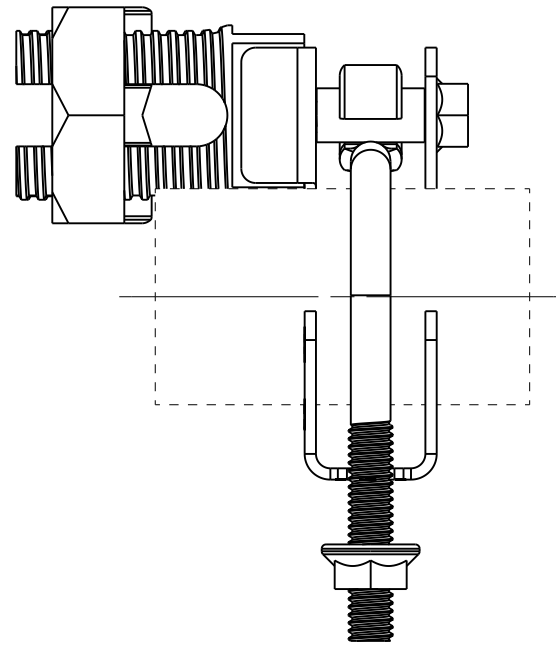
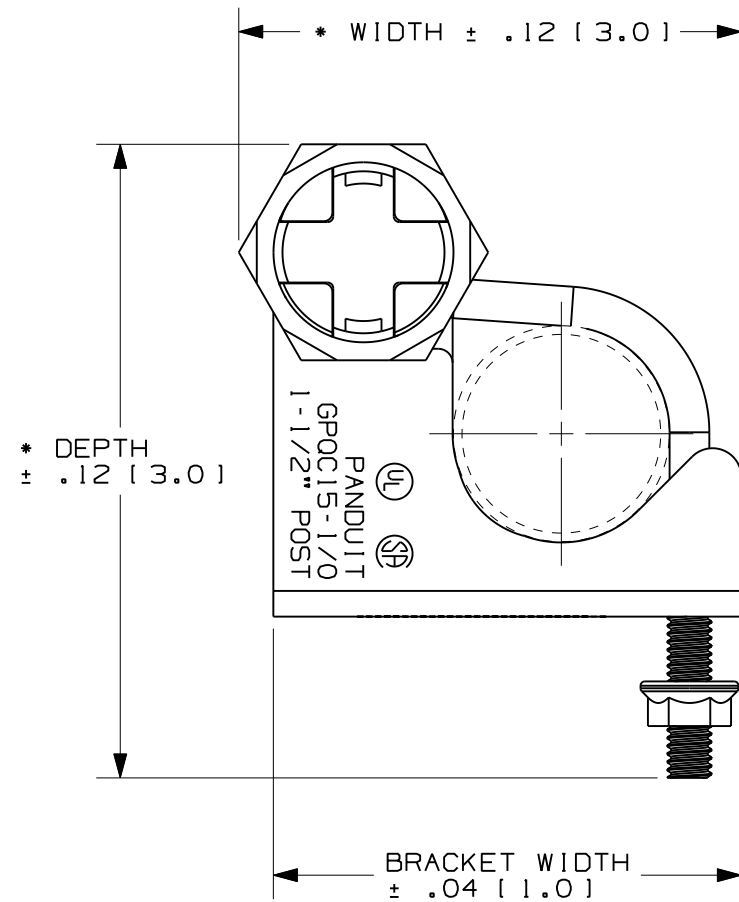


THIS COPY IS PROVIDED ON A RESTRICTED BASIS AND IS NOT TO BE USED IN ANY WAY DETRIMENTAL TO THE INTERESTS OF PANDUIT CORP.

NOTES:

1. PACKAGING: 1 KIT PER BAG  
10 BAGS PER CARTON
2. DIMENSIONS IN PARENTHESIS ARE MILLIMETERS.
3. FOR USE WITH COPPER WIRE RANGE #6 AWG SOLID TO 1/0 STRANDED (16 TO 50mm<sup>2</sup>)
4. SEE TABLE FOR PEDESTAL TYPE AND SIZES
5. INSTALLATION TORQUE OF 32 LB-FT (43.5 N.m) ON WIRES AND 12.5 LB-FT (17 N.m) ON POST.
6. WIRE CLAMP MADE OF HIGH CONDUCTIVITY BRONZE ALLOY.
7. \*) DIMENSIONS ARE APPROXIMATE DUE TO MOVABLE COMPONENTS.
8. PRODUCTS ARE UL LISTED AND CSA CERTIFIED.



- NOTE:
1. THE CLAMP CREATES A UL LISTED BOND TO THE ACCESS FLOOR.
  2. SOME ACCESS FLOORS ARE NOT RATED AS GROUNDING ELECTRODE CONDUCTORS (GEC).
  3. USING THIS CLAMP TO BOND THE FLOOR TO A GRID OF CONDUCTORS RESULTS IN A GROUNDED FLOOR.

| PANDUIT PART NUMBER | DIMENSIONS - IN [mm] |               |              |             | PEDESTAL SIZE & TYPE                    |
|---------------------|----------------------|---------------|--------------|-------------|---|
|                     | WIDTH                | BRACKET WIDTH | DEPTH        | HEIGHT      |   |
| GPOC07-1/0          | 3.38 [85.9]          | 3.25 [82.6]   | 4.25 [108.0] | 3.19 [81.0] | 3/4" ROUND<br>7/8" ROUND                |
| GPOC10-1/0          | 3.38 [85.9]          | 3.25 [82.6]   | 4.19 [106.4] | 3.19 [81.0] | 7/8" SQUARE<br>1" ROUND<br>1-1/8" ROUND |
| GPOC12-1/0          | 3.44 [87.4]          | 3.25 [82.6]   | 4.53 [115.1] | 3.19 [81.0] | 1-1/4" ROUND                            |
| GPOC15-1/0          | 3.44 [87.4]          | 3.25 [82.6]   | 4.47 [113.5] | 3.19 [81.0] | 1-1/2" ROUND                            |
| GPOC17-1/0          | N/A                  | 4.00 [101.6]  | 5.19 [131.8] | 3.19 [81.0] | 1-3/4" ROUND                            |
| GPOC20-1/0          | N/A                  | 4.00 [101.6]  | 5.06 [128.5] | 3.19 [81.0] | 2" ROUND                                |

CAD FILENAME/LAYERS N10943AB\_DC\_GPOC\_05B

**PANDUIT** CORP TINLEY PARK, ILLINOIS  
GROUNDING PEDESTAL QUAD CLAMPS  
CUSTOMER DRAWING

UNLESS OTHERWISE SPECIFIED, DIMENSIONAL TOLERANCES ARE:  
(.X) ± (.XXX) ±  
(.XX) ± ANGLES ±

UNLESS OTHERWISE SPECIFIED, ALL DIMENSIONS ARE GIVEN IN INCHES, THIRD ANGLE PROJECTION

DRAWN BY JHNU MAT'L:  
DATE 2/08  
SCALE NONE  
DRAWING NO. C41746 DWG SIZE B

| REV | DATE  | BY   | CHK  | DESCRIPTION  | ECN | QA | SUP |
|-----|-------|------|------|--|-----|----|-----|
| 05  | 11/10 | JHNU | JHNU | REVISED VIEWS TO SHOW STAMPING ON BRACKET  |     |    |     |
| 04  | 10/08 | JHNU | RWK  | ADDED PART NUMBERS GPOC17-1/0 & GPOC20-1/0   |     |    |     |
| 03  | 9/08  | JHNU | RWK  | REVISED DIMENSION LOCATIONS, ADDED BRACKET WIDTH DIM. REVISED DIMENSIONS TO REFLECT LOCATION CHANGES |     |    |     |
| 02  | 9/08  | JHNU | RWK  | REVISED HEIGHT DIMENSION: 3.17 WAS 3.03 ADDED ±.06 TOLERANCES, ADDED NOTE 7                          |     |    |     |
| 01  | 6/08  | JHNU | RWK  | REVISED HEIGHT DIMENSION: 3.17 WAS 3.03 ADDED ±.06 TOLERANCES, ADDED NOTE 7                          |     |    |     |
| 00  | 6/08  | JHNU | RWK  | DRAWING RELEASED   |     |    |     |

Компания «Океан Электроники» предлагает заключение долгосрочных отношений при поставках импортных электронных компонентов на взаимовыгодных условиях!

Наши преимущества:

- Поставка оригинальных импортных электронных компонентов напрямую с производств Америки, Европы и Азии, а так же с крупнейших складов мира;
- Широкая линейка поставок активных и пассивных импортных электронных компонентов (более 30 млн. наименований);
- Поставка сложных, дефицитных, либо снятых с производства позиций;
- Оперативные сроки поставки под заказ (от 5 рабочих дней);
- Экспресс доставка в любую точку России;
- Помощь Конструкторского Отдела и консультации квалифицированных инженеров;
- Техническая поддержка проекта, помощь в подборе аналогов, поставка прототипов;
- Поставка электронных компонентов под контролем ВП;
- Система менеджмента качества сертифицирована по Международному стандарту ISO 9001;
- При необходимости вся продукция военного и аэрокосмического назначения проходит испытания и сертификацию в лаборатории (по согласованию с заказчиком);
- Поставка специализированных компонентов военного и аэрокосмического уровня качества (Xilinx, Altera, Analog Devices, Intersil, Interpoint, Microsemi, Actel, Aeroflex, Peregrine, VPT, Syfer, Eurofarad, Texas Instruments, MS Kennedy, Miteq, Cobham, E2V, MA-COM, Hittite, Mini-Circuits, General Dynamics и др.);

Компания «Океан Электроники» является официальным дистрибьютором и эксклюзивным представителем в России одного из крупнейших производителей разъемов военного и аэрокосмического назначения «JONHON», а так же официальным дистрибьютором и эксклюзивным представителем в России производителя высокотехнологичных и надежных решений для передачи СВЧ сигналов «FORSTAR».



## JONHON

«JONHON» (основан в 1970 г.)

Разъемы специального, военного и аэрокосмического назначения:

(Применяются в военной, авиационной, аэрокосмической, морской, железнодорожной, горно- и нефтедобывающей отраслях промышленности)

«FORSTAR» (основан в 1998 г.)

ВЧ соединители, коаксиальные кабели, кабельные сборки и микроволновые компоненты:

(Применяются в телекоммуникациях гражданского и специального назначения, в средствах связи, РЛС, а так же военной, авиационной и аэрокосмической отраслях промышленности).



Телефон: 8 (812) 309-75-97 (многоканальный)

Факс: 8 (812) 320-03-32

Электронная почта: [ocean@oceanchips.ru](mailto:ocean@oceanchips.ru)

Web: <http://oceanchips.ru/>

Адрес: 198099, г. Санкт-Петербург, ул. Калинина, д. 2, корп. 4, лит. А