

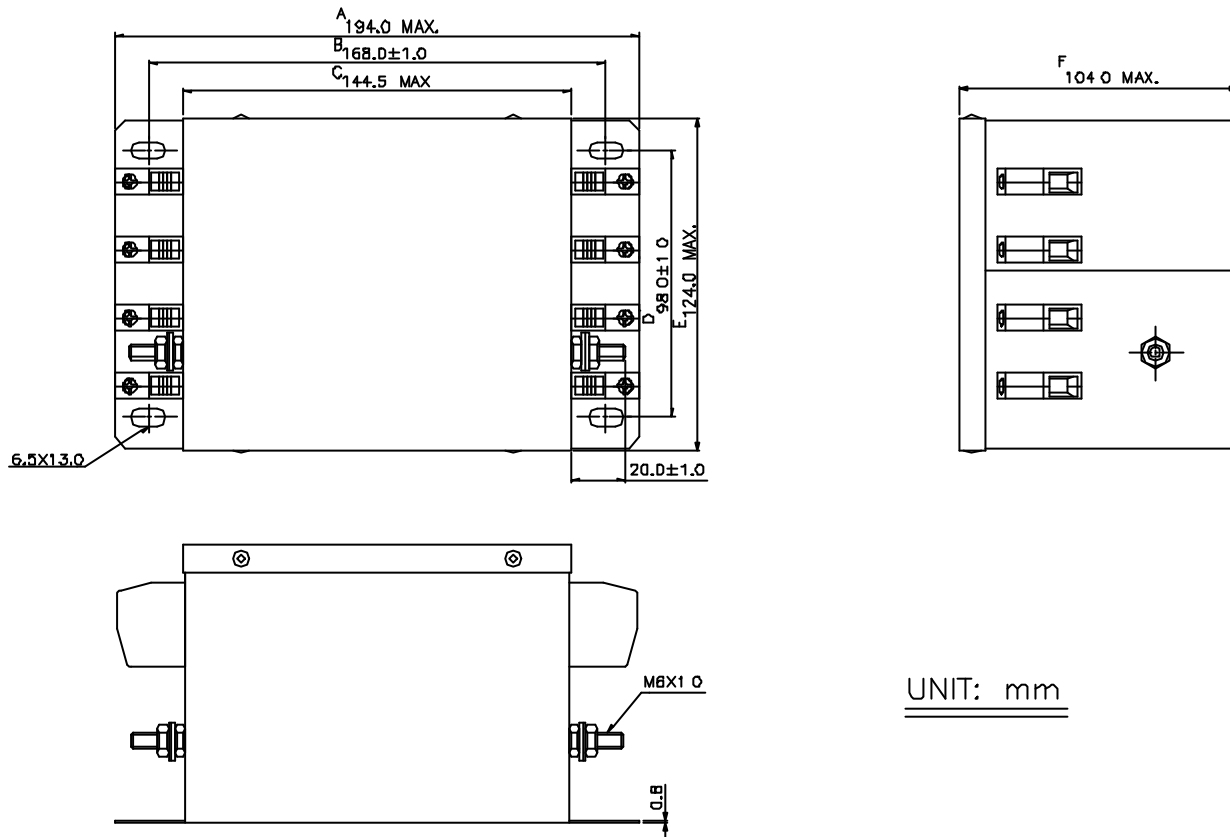
# SPECIFICATION FOR APPROVAL



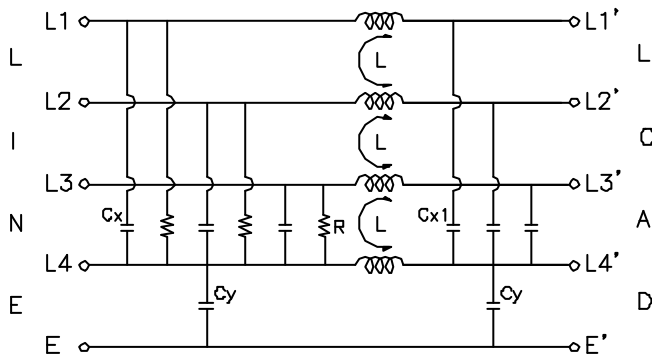
TO: \_\_\_\_\_

PART NO.		REV.		DELTA SAMPLE ISSUE NO	
PART NAME	EMI FILTER		DELTA MODEL	50TYT2	
ORDER P/N.	50TYT2		SAMPLE ISSUE DATE		

## 1. PHYSICAL DIMENSIONS:



## 2. ELECTRICAL SCHEMATIC



L: 0.55mH  
 Cx: 2uF  
 Cx1: 2uF  
 Cy: 15nF  
 R: 100KΩ

REPORT BY	CHECKED BY	APPROVED BY	3	
			2	
			REV.1	99.03.10

## DELTA ELECTRONICS, INC.

9TH FL ASIA ENTERPRISE CENTER 144, SEG. 3 MIN.CHUAN E. ROAD  
TAIPEI 10464, TAIWAN. R.O.C.

TELEX 26524 "DELTATRO"  
 CABLE ADDRESS: "DELTATRO" TAIPEI  
 TEL: (02) 7164822, 7167790  
 "DELTATRO" TAIPEI

# SPECIFICATION FOR APPROVAL



TO: \_\_\_\_\_

PART NO.		REV.		DELTA SAMPLE ISSUE NO	
PART NAME	EMI FILTER			DELTA MODEL	50TYT2
ORDER P/N.	50TYT2			SAMPLE ISSUE DATE	

### 3. ELECTRICAL CHARACTERISTICS:

- 3-1. VOLTAGE RATING ..... 440VAC
- 3-2. CURRENT RATING
  - A. AT 440VAC ..... 50 A RMS Max.
- 3-3. OPERATING FREQUENCY..... 50/60 Hz
- 3-4. LEAKAGE CURRENT: EACH LINE TO GROUND
  - A. @440VAC 50Hz ..... 3.0 mA Max.
- 3-5. HIPOT RATING (FOR ONE MINUTE)
  - A. LINE TO GROUND ..... 2250VDC
  - B. LINE TO LINE ..... 1450VDC
- 3-6. TEMPERATURE RANGE: -25 TO +85 DEGREE C
- 3-7. MINIMUM INSERTION LOSS IN dB: (AT 50 OHM SYSTEM)

FREQ. MHz	.01	.05	.10	.15	.50	1.0	5.0	10	30
COM. MODE dB	/	/	/	25	45	45	40	40	25
DIF. MODE dB	/	/	/	30	50	50	40	40	30

REV.		
	1. 99.03.10	

**DELTA ELECTRONICS, INC.**

9TH FL ASIA ENTERPRISE CENTER 144, SEC. 3 MIN.CHUAN E. ROAD  
TAIPEI 10464, TAIWAN. R.O.C.

TELEX 26524 "DELTATRO"  
CABLE ADDRESS: "DELTATRO" TAIPEI  
TEL: (02) 7164822, 7167790  
"DELTATRO" TAIPEI

Компания «Океан Электроники» предлагает заключение долгосрочных отношений при поставках импортных электронных компонентов на взаимовыгодных условиях!

Наши преимущества:

- Поставка оригинальных импортных электронных компонентов напрямую с производств Америки, Европы и Азии, а так же с крупнейших складов мира;
- Широкая линейка поставок активных и пассивных импортных электронных компонентов (более 30 млн. наименований);
- Поставка сложных, дефицитных, либо снятых с производства позиций;
- Оперативные сроки поставки под заказ (от 5 рабочих дней);
- Экспресс доставка в любую точку России;
- Помощь Конструкторского Отдела и консультации квалифицированных инженеров;
- Техническая поддержка проекта, помощь в подборе аналогов, поставка прототипов;
- Поставка электронных компонентов под контролем ВП;
- Система менеджмента качества сертифицирована по Международному стандарту ISO 9001;
- При необходимости вся продукция военного и аэрокосмического назначения проходит испытания и сертификацию в лаборатории (по согласованию с заказчиком);
- Поставка специализированных компонентов военного и аэрокосмического уровня качества (Xilinx, Altera, Analog Devices, Intersil, Interpoint, Microsemi, Actel, Aeroflex, Peregrine, VPT, Syfer, Eurofarad, Texas Instruments, MS Kennedy, Miteq, Cobham, E2V, MA-COM, Hittite, Mini-Circuits, General Dynamics и др.);

Компания «Океан Электроники» является официальным дистрибьютором и эксклюзивным представителем в России одного из крупнейших производителей разъемов военного и аэрокосмического назначения «JONHON», а так же официальным дистрибьютором и эксклюзивным представителем в России производителя высокотехнологичных и надежных решений для передачи СВЧ сигналов «FORSTAR».



## JONHON

«JONHON» (основан в 1970 г.)

Разъемы специального, военного и аэрокосмического назначения:

(Применяются в военной, авиационной, аэрокосмической, морской, железнодорожной, горно- и нефтедобывающей отраслях промышленности)

«FORSTAR» (основан в 1998 г.)

ВЧ соединители, коаксиальные кабели, кабельные сборки и микроволновые компоненты:

(Применяются в телекоммуникациях гражданского и специального назначения, в средствах связи, РЛС, а так же военной, авиационной и аэрокосмической отраслях промышленности).



Телефон: 8 (812) 309-75-97 (многоканальный)

Факс: 8 (812) 320-03-32

Электронная почта: [ocean@oceanchips.ru](mailto:ocean@oceanchips.ru)

Web: <http://oceanchips.ru/>

Адрес: 198099, г. Санкт-Петербург, ул. Калинина, д. 2, корп. 4, лит. А