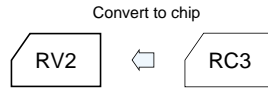


Chip Type Standard Capacitors (height:5.5mm) Series RV2

- Compatible with surface mounting for 5.5mm high capacitors.
- Supplied with carrier taping.
- Guarantees 2000 hours at 85°C.

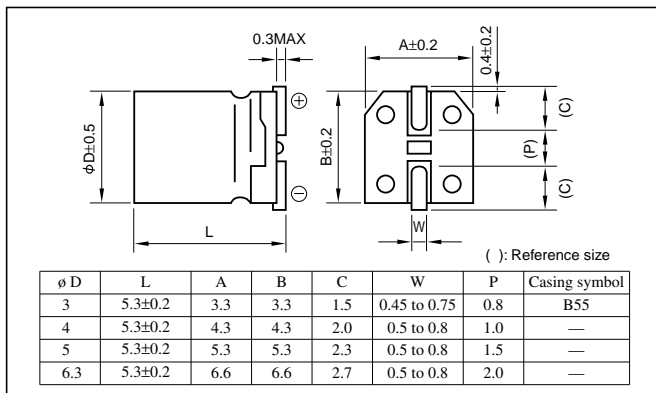


Marking color : Black print

Specifications

Item	Performance																
Category temperature range (°C)	-40 to +85																
Tolerance at rated capacitance (%)	±20 (20°C,120Hz)																
Leakage current (µA)	Less than 0.01CV or 3 whichever is larger(after 2 minutes) C: Rated capacitance(µF); V: Rated voltage(V) (20°C)																
Tangent of loss angle (tanδ)	Rated voltage (V)	4 6.3 10 16 25 35 50															
	tanδ (max.)	<table border="1"> <tr> <td>φ 3</td> <td>0.42</td> <td>0.30</td> <td>0.24</td> <td>0.22</td> <td>0.16</td> <td>0.14</td> <td>0.12</td> </tr> <tr> <td>φ 4 to φ 6.3</td> <td>0.42</td> <td>0.28</td> <td>0.24</td> <td>0.20</td> <td>0.14</td> <td>0.12</td> <td>0.10</td> </tr> </table> (20°C,120Hz)	φ 3	0.42	0.30	0.24	0.22	0.16	0.14	0.12	φ 4 to φ 6.3	0.42	0.28	0.24	0.20	0.14	0.12
φ 3	0.42	0.30	0.24	0.22	0.16	0.14	0.12										
φ 4 to φ 6.3	0.42	0.28	0.24	0.20	0.14	0.12	0.10										
Characteristics at high and low temperature	Impedance ratio (max.)	Rated voltage (V)	4 6.3 10 16 25 35 50														
		φ 3	Z-25°C / Z+20°C	7 4 3 2 2 2 2													
			Z-40°C / Z+20°C	17 10 8 6 4 3 3													
		φ 4 to φ 6.3	Z-25°C / Z+20°C	7 3 3 2 2 2 2													
Z-40°C / Z+20°C	15 8 5 4 3 3 3																
Endurance (85°C) (Applied ripple current)	Test time	2000 hours (φ 3:1000 hours)															
	Leakage current	The initial specified value or less															
	Percentage of capacitance change	Within ±20% of initial value (4WV: ±30%)															
	Tangent of the loss angle	200% or less of the initial specified value (4WV: 300%)															
Shelf life (85°C)	Test time : 1000 hours; other items are the same as those for the endurance. Voltage application treatment : According to JIS C5101-1																
Applicable standards	JIS C5101-1, -18 1998 (IEC 60384-1 1992, -18 1993)																

Outline Drawing



- Soldering conditions and land size are described on page 14.
- The taping specifications are described on page 15.

Coefficient of Frequency for Rated Ripple Current

Rated voltage(V)	Frequency(Hz)			
	50 · 60	120	1k	10k · 100k
4 to 16	0.80	1	1.15	1.25
25 to 35	0.80	1	1.25	1.40
50	0.80	1	1.35	1.50

Part numbering system

Environmental item	• φ3 (example: 16V10µF) RV2 — 16 V 100 M B55 U —						
	Series code	Rated voltage symbol	Rated capacitance symbol	Capacitance tolerance symbol	Casing symbol	Additional symbol	Taping symbol
Former item	• φ4 to φ6.3 (example: 16V47µF) RV2 — 16 V 470 M U —						
	Series code	Rated voltage symbol	Rated capacitance symbol	Capacitance tolerance symbol	Additional symbol	Taping symbol	
Former item	• φ3 (example: 16V10µF) RV2 — 16 V 100 M B55 U —						
	Series code	Rated voltage symbol	Rated capacitance symbol	Capacitance tolerance symbol	Casing symbol	Additional symbol	Taping symbol
Former item	• φ4 to φ6.3 (example: 16V47µF) RV2 — 16 V 470 M U —						
	Series code	Rated voltage symbol	Rated capacitance symbol	Capacitance tolerance symbol	Additional symbol	Taping symbol	

- For 16V 100µF, "S" is suffixed to the tolerance, as MS□-□-□S

Standard Ratings

Rated capacitance (µF)	4				6.3				10				16				25				35				50			
	Case φ D(mm)	Casing symbol	ESR Ω	Rated ripple current mArms	Case φ D(mm)	Casing symbol	ESR Ω	Rated ripple current mArms	Case φ D(mm)	Casing symbol	ESR Ω	Rated ripple current mArms	Case φ D(mm)	Casing symbol	ESR Ω	Rated ripple current mArms	Case φ D(mm)	Casing symbol	ESR Ω	Rated ripple current mArms	Case φ D(mm)	Casing symbol	ESR Ω	Rated ripple current mArms	Case φ D(mm)	Casing symbol	ESR Ω	Rated ripple current mArms
0.1	—	—	—	—	—	—	—	—	—	—	—	—	—	—	—	—	—	—	—	—	—	—	—	—	—	—	—	—
0.22	—	—	—	—	—	—	—	—	—	—	—	—	—	—	—	—	—	—	—	—	—	—	—	—	—	—	—	—
0.33	—	—	—	—	—	—	—	—	—	—	—	—	—	—	—	—	—	—	—	—	—	—	—	—	—	—	—	—
0.47	—	—	—	—	—	—	—	—	—	—	—	—	—	—	—	—	—	—	—	—	—	—	—	—	—	—	—	—
1	—	—	—	—	—	—	—	—	—	—	—	—	—	—	—	—	—	—	—	—	—	—	—	—	—	—	—	—
2.2	—	—	—	—	—	—	—	—	—	—	—	—	—	—	—	—	—	—	—	—	—	—	—	—	—	—	—	—
3.3	—	—	—	—	—	—	—	—	—	—	—	—	—	—	—	—	—	—	—	—	—	—	—	—	—	—	—	—
4.7	—	—	—	—	—	—	—	—	—	—	—	—	—	—	—	—	—	—	—	—	—	—	—	—	—	—	—	—
10	—	—	—	—	—	—	—	—	4	—	40	23	3	B55	37	18	5	—	23	32	5	—	20	34	6.3	—	17	44
22	3	B55	32	14	4	—	21	31	5	—	18	39	4	—	33	26	6.3	—	11	55	6.3	—	9.1	59	—	—	—	—
33	4	—	21	31	5	—	14	44	5	—	12	48	6.3	—	15	44	6.3	—	7.0	67	—	—	—	—	—	—	—	—
47	4	—	15	37	5	—	10	52	6.3	—	8.5	67	6.3	—	7.1	75	—	—	—	—	—	—	—	—	—	—	—	—
100	5	—	7.0	63	6.3	—	5.0	89	6.3	—	4.0	98	6.3	—	3.3	103	—	—	—	—	—	—	—	—	—	—	—	—
220	6.3	—	3.2	110	—	—	—	—	—	—	—	—	—	—	—	—	—	—	—	—	—	—	—	—	—	—	—	—

(Note) Rated ripple current : 85°C, 120Hz ; ESR : 20°C, 120Hz

NOTE

Design, Specifications are subject to change without notice. Ask factory for technical specifications before purchase and/or use.

Компания «Океан Электроники» предлагает заключение долгосрочных отношений при поставках импортных электронных компонентов на взаимовыгодных условиях!

Наши преимущества:

- Поставка оригинальных импортных электронных компонентов напрямую с производств Америки, Европы и Азии, а так же с крупнейших складов мира;
- Широкая линейка поставок активных и пассивных импортных электронных компонентов (более 30 млн. наименований);
- Поставка сложных, дефицитных, либо снятых с производства позиций;
- Оперативные сроки поставки под заказ (от 5 рабочих дней);
- Экспресс доставка в любую точку России;
- Помощь Конструкторского Отдела и консультации квалифицированных инженеров;
- Техническая поддержка проекта, помощь в подборе аналогов, поставка прототипов;
- Поставка электронных компонентов под контролем ВП;
- Система менеджмента качества сертифицирована по Международному стандарту ISO 9001;
- При необходимости вся продукция военного и аэрокосмического назначения проходит испытания и сертификацию в лаборатории (по согласованию с заказчиком);
- Поставка специализированных компонентов военного и аэрокосмического уровня качества (Xilinx, Altera, Analog Devices, Intersil, Interpoint, Microsemi, Actel, Aeroflex, Peregrine, VPT, Syfer, Eurofarad, Texas Instruments, MS Kennedy, Miteq, Cobham, E2V, MA-COM, Hittite, Mini-Circuits, General Dynamics и др.);

Компания «Океан Электроники» является официальным дистрибьютором и эксклюзивным представителем в России одного из крупнейших производителей разъемов военного и аэрокосмического назначения «JONHON», а так же официальным дистрибьютором и эксклюзивным представителем в России производителя высокотехнологичных и надежных решений для передачи СВЧ сигналов «FORSTAR».



JONHON

«JONHON» (основан в 1970 г.)

Разъемы специального, военного и аэрокосмического назначения:

(Применяются в военной, авиационной, аэрокосмической, морской, железнодорожной, горно- и нефтедобывающей отраслях промышленности)

«FORSTAR» (основан в 1998 г.)

ВЧ соединители, коаксиальные кабели,
кабельные сборки и микроволновые компоненты:

(Применяются в телекоммуникациях гражданского и специального назначения, в средствах связи, РЛС, а так же военной, авиационной и аэрокосмической отраслях промышленности).



Телефон: 8 (812) 309-75-97 (многоканальный)

Факс: 8 (812) 320-03-32

Электронная почта: ocean@oceanchips.ru

Web: <http://oceanchips.ru/>

Адрес: 198099, г. Санкт-Петербург, ул. Калинина, д. 2, корп. 4, лит. А