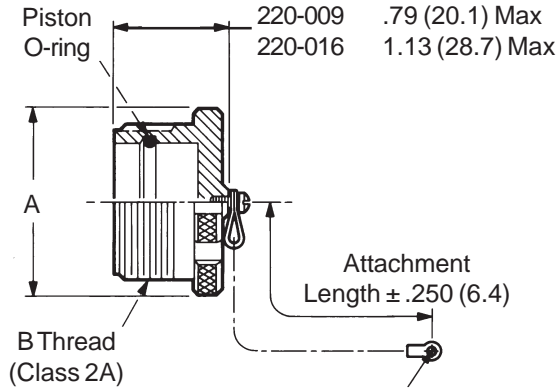




## 290-009, 290-010 and 290-016 Protective Covers for Standard 220 Series Connectors

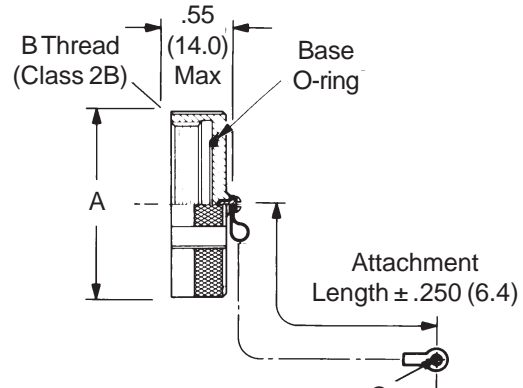
### PLUG COVER



Series No. 290-009 S 18 03-5  
 Shell Style \_\_\_\_\_  
 009 = Standard  
 016 = Scoop Proof  
 Attachment Symbol (Table III)

Attachment Length (Inches) \_\_\_\_\_  
 Dash No. (Table II) \_\_\_\_\_  
 Shell Size (Table I) \_\_\_\_\_

### RECEPTACLE COVER



Basic No. 290-010 S 18 03-5  
 Attachment Symbol (Table III) \_\_\_\_\_  
 Shell Size (Table I) \_\_\_\_\_

Attachment Length (Inches) \_\_\_\_\_  
 Dash No. (Table II) \_\_\_\_\_

**TABLE I**

SHELL SIZE	A MAX	BTHREAD CLASS 2A/2B	TORQUE ± 5 IN. LBS.
10	.900 (22.9)	.750 - .1P - .1L	100
12	1.025 (26.0)	.875 - .1P - .1L	120
14	1.150 (29.2)	1.000 - .1P - .1L	120
16	1.275 (32.4)	1.125 - .1P - .1L	140
18	1.525 (38.7)	1.250 - .1P - .1L	140
20	1.650 (41.9)	1.375 - .1P - .1L	140
22	1.775 (45.1)	1.500 - .1P - .1L	150
24	1.900 (48.3)	1.625 - .1P - .1L	150

### PERFORMANCE RATING

The protective covers for Series 22 Geo-Marine connectors provide a hydrostatic sealing capability of up to 5000 psi when mated and tightened to the recommended torque values.

**TABLE II**

DASH NO.	C DIA
01	.125 (3.2)
02	.140 (3.6)
03	.167 (4.2)
04	.182 (4.6)
05	.191 (4.9)
06	.197 (5.0)

**TABLE III**

SYMBOL	ATTACHMENT
H	Wire Rope, Teflon Jacket, With Terminal
N	Attachment Omitted
S	#8 Sash Chain, Cres, Passivate
U	Wire Rope, Polyurethane Jacket, With Terminal

**REPLACEMENT O-RING PART NUMBERS\***

SHELL SIZE	PISTON O-RING	BASE O-RING
10	2-014	2-014
12	2-016	2-016
14	2-018	2-018
16	2-020	2-020
18	2-022	2-022
20	2-024	2-024
22	2-026	2-026
24	2-028	2-028

\* Parker O-Ring part numbers.  
Compound N674-70 or equivalent.

**Prior to use, lubricate O-rings with high grade silicone lubricant (Moly-kote M55 or equivalent).**

Metric dimensions (mm) are indicated in parentheses.

Компания «Океан Электроники» предлагает заключение долгосрочных отношений при поставках импортных электронных компонентов на взаимовыгодных условиях!

Наши преимущества:

- Поставка оригинальных импортных электронных компонентов напрямую с производств Америки, Европы и Азии, а так же с крупнейших складов мира;
- Широкая линейка поставок активных и пассивных импортных электронных компонентов (более 30 млн. наименований);
- Поставка сложных, дефицитных, либо снятых с производства позиций;
- Оперативные сроки поставки под заказ (от 5 рабочих дней);
- Экспресс доставка в любую точку России;
- Помощь Конструкторского Отдела и консультации квалифицированных инженеров;
- Техническая поддержка проекта, помощь в подборе аналогов, поставка прототипов;
- Поставка электронных компонентов под контролем ВП;
- Система менеджмента качества сертифицирована по Международному стандарту ISO 9001;
- При необходимости вся продукция военного и аэрокосмического назначения проходит испытания и сертификацию в лаборатории (по согласованию с заказчиком);
- Поставка специализированных компонентов военного и аэрокосмического уровня качества (Xilinx, Altera, Analog Devices, Intersil, Interpoint, Microsemi, Actel, Aeroflex, Peregrine, VPT, Syfer, Eurofarad, Texas Instruments, MS Kennedy, Miteq, Cobham, E2V, MA-COM, Hittite, Mini-Circuits, General Dynamics и др.);

Компания «Океан Электроники» является официальным дистрибьютором и эксклюзивным представителем в России одного из крупнейших производителей разъемов военного и аэрокосмического назначения «JONHON», а так же официальным дистрибьютором и эксклюзивным представителем в России производителя высокотехнологичных и надежных решений для передачи СВЧ сигналов «FORSTAR».



## JONHON

«JONHON» (основан в 1970 г.)

Разъемы специального, военного и аэрокосмического назначения:

(Применяются в военной, авиационной, аэрокосмической, морской, железнодорожной, горно- и нефтедобывающей отраслях промышленности)

«FORSTAR» (основан в 1998 г.)

ВЧ соединители, коаксиальные кабели, кабельные сборки и микроволновые компоненты:

(Применяются в телекоммуникациях гражданского и специального назначения, в средствах связи, РЛС, а так же военной, авиационной и аэрокосмической отраслях промышленности).



Телефон: 8 (812) 309-75-97 (многоканальный)

Факс: 8 (812) 320-03-32

Электронная почта: [ocean@oceanchips.ru](mailto:ocean@oceanchips.ru)

Web: <http://oceanchips.ru/>

Адрес: 198099, г. Санкт-Петербург, ул. Калинина, д. 2, корп. 4, лит. А