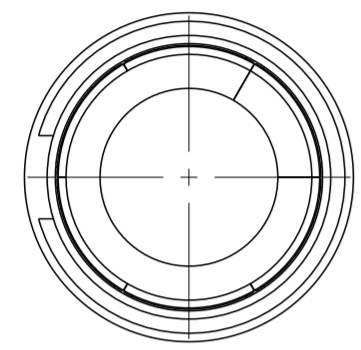


THIS DRAWING IS UNPUBLISHED. RELEASED FOR PUBLICATION 2006
 © COPYRIGHT 2006 ALL RIGHTS RESERVED.

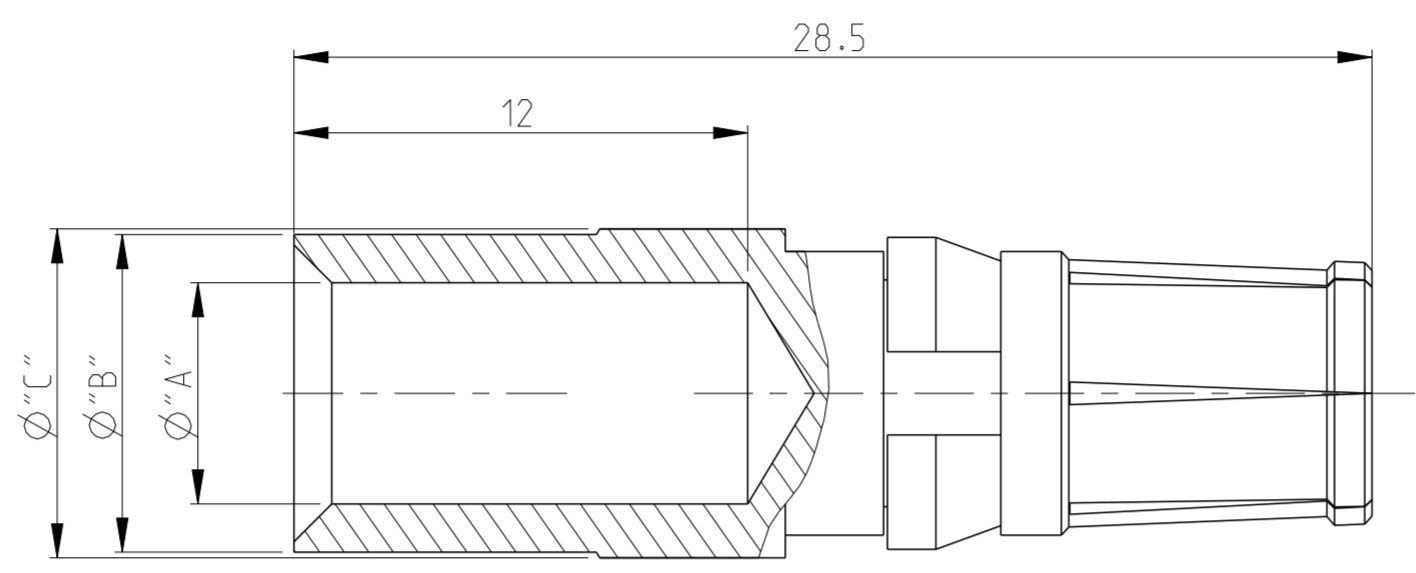
LOC		DIST		REVISIONS			
P	LTR	DESCRIPTION		DATE	DWN	APVD	
B1	-	C3		REVISED PER ECO-11-005150	31MAR2011	RK	HMR
		C4		ECR-11-021594	11NOV2011	RK	MKO
		C5		ECR-14-007793	25AUG2014	RK	MKO
		C6		REVISED PER ECR-16-016780	19AUG2017	NG	MKO

Notes

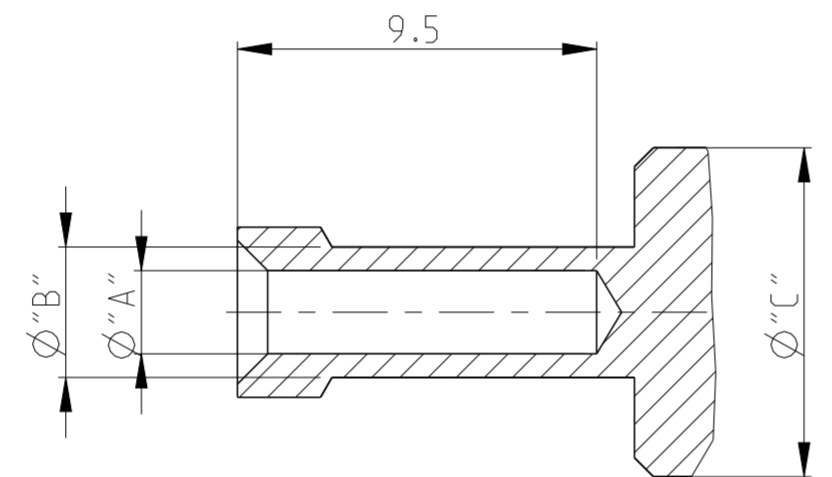
- 1 MATERIAL: BRASS
- 2 FINISH SILVER PLATING: 2 µm Ag MIN. OVER Cu
- 3 FINISH GOLD PLATING: 0.75 µm Au MIN. OVER Ni
- 4 WEIGHT (MAX.): 6.44 g, VOLUME (MAX.): 795mm³ (APPROX.)
- 5 SUITABLE PIN CONTACT: CUSTOMER DRAWING 1105150
- 6 SUITABLE INSERTS: SERIES HSS, CUSTOMER DRAWING
- 7 SUITABLE CRIMP TOOL: PN 1-1105850-8
- 8 SUITABLE INSERTION TOOL: -
- 9 SUITABLE EXTRACTION TOOL: PN 0-1102855-5
- 10 FINE WIRE DIA. MAX. Ø4.5
- 11 STANDARDS: DIN EN 61984, DIN EN 60664-1
- 12 PACKAGING: 25 PIECES IN A POLY-BAG
- 13 PACKAGING: 1 PIECE LOOSE



WIRE CROSS-SECTION:
 Ø6mm² - 16mm²



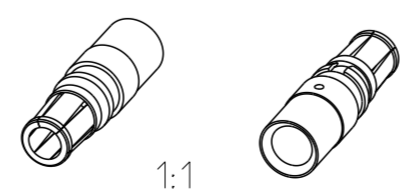
WIRE CROSS-SECTION:
 Ø2.5mm² / 4mm²



OBSOLETE								12	13
	HSS-C-Bu.Au.16.0 mm ²	GOLD	16.0	5.85	8.4	8.7	12	5-2	9-3
	HSS-C-Bu.Au.10.0 mm ²		10.0	4.35	5.9	8.7	12	4-2	9-2
	HSS-C-Bu.Au.6.0 mm ²		6.0	3.5	4.9	8.7	12	3-2	9-1
	HSS-C-Bu.Ag.25.0 mm ²	SILVER	25.0	7.0	9.45	9.6	12	6-1	8-7
	HSS-C-Bu.Ag.16.0 mm ²		16.0	5.85	8.4	8.7	12	5-1	8-6
10	HSS-C-Bu.Ag.10.0 mm ² -fine		10.0	4.6	5.9	8.7	12	4-3	8-5
	HSS-C-Bu.Ag.10.0 mm ²		10.0	4.35	5.9	8.7	12	4-1	8-4
	HSS-C-Bu.Ag.6.0 mm ²		6.0	3.5	4.9	8.7	12	3-1	8-3
	HSS-C-Bu.Ag.4.0 mm ²		4.0	2.8	3.9	8.7	12	2-1	8-2
	HSS-C-Bu.Ag.2.5 mm ²		2.5	2.2	3.45	8.7	12	1-1	8-1
				[MM ²]	"A"	"B"	"C"	[MM]	PN
	ORDERING TEXT	PLATING	CROSS SECTION	DIMENSIONS			STRIPPING-LENGTH	WITH CLIP	

PARTS LIST

THIS DRAWING IS A CONTROLLED DOCUMENT.		DWN K. SCHROEDER 10APR2008	TE Connectivity	
DIMENSIONS: mm		CHK H. BRAUN 10APR2008		
TOLERANCES UNLESS OTHERWISE SPECIFIED:		APVD T. SCHNURPFEL 10APR2008	NAME SOCKET CONTACT SERIES HSS	
0 PLC ±		PRODUCT SPEC 108-74016	SIZE A2	
1 PLC ±		APPLICATION SPEC 114-74028	CAGE CODE 00779	DRAWING NO 1105151
2 PLC ±		WEIGHT -	RESTRICTED TO -	
3 PLC ±		MATERIAL 1	SCALE 5:1	
4 PLC ±		FINISH 2 3	SHEET 1 OF 1	
ANGLES ±0.5°		Customer Drawing		
FINISH		REV C6		



Компания «Океан Электроники» предлагает заключение долгосрочных отношений при поставках импортных электронных компонентов на взаимовыгодных условиях!

Наши преимущества:

- Поставка оригинальных импортных электронных компонентов напрямую с производств Америки, Европы и Азии, а так же с крупнейших складов мира;
- Широкая линейка поставок активных и пассивных импортных электронных компонентов (более 30 млн. наименований);
- Поставка сложных, дефицитных, либо снятых с производства позиций;
- Оперативные сроки поставки под заказ (от 5 рабочих дней);
- Экспресс доставка в любую точку России;
- Помощь Конструкторского Отдела и консультации квалифицированных инженеров;
- Техническая поддержка проекта, помощь в подборе аналогов, поставка прототипов;
- Поставка электронных компонентов под контролем ВП;
- Система менеджмента качества сертифицирована по Международному стандарту ISO 9001;
- При необходимости вся продукция военного и аэрокосмического назначения проходит испытания и сертификацию в лаборатории (по согласованию с заказчиком);
- Поставка специализированных компонентов военного и аэрокосмического уровня качества (Xilinx, Altera, Analog Devices, Intersil, Interpoint, Microsemi, Actel, Aeroflex, Peregrine, VPT, Syfer, Eurofarad, Texas Instruments, MS Kennedy, Miteq, Cobham, E2V, MA-COM, Hittite, Mini-Circuits, General Dynamics и др.);

Компания «Океан Электроники» является официальным дистрибьютором и эксклюзивным представителем в России одного из крупнейших производителей разъемов военного и аэрокосмического назначения «JONHON», а так же официальным дистрибьютором и эксклюзивным представителем в России производителя высокотехнологичных и надежных решений для передачи СВЧ сигналов «FORSTAR».



JONHON

«JONHON» (основан в 1970 г.)

Разъемы специального, военного и аэрокосмического назначения:

(Применяются в военной, авиационной, аэрокосмической, морской, железнодорожной, горно- и нефтедобывающей отраслях промышленности)

«FORSTAR» (основан в 1998 г.)

ВЧ соединители, коаксиальные кабели, кабельные сборки и микроволновые компоненты:

(Применяются в телекоммуникациях гражданского и специального назначения, в средствах связи, РЛС, а так же военной, авиационной и аэрокосмической отраслях промышленности).



Телефон: 8 (812) 309-75-97 (многоканальный)

Факс: 8 (812) 320-03-32

Электронная почта: ocean@oceanchips.ru

Web: <http://oceanchips.ru/>

Адрес: 198099, г. Санкт-Петербург, ул. Калинина, д. 2, корп. 4, лит. А