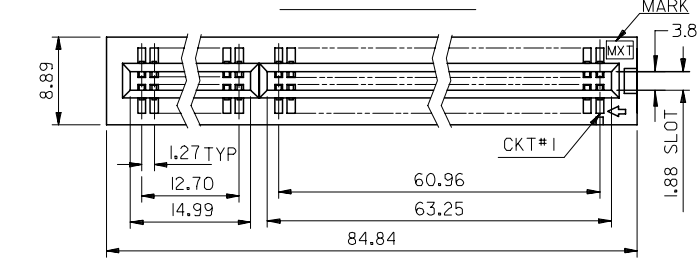
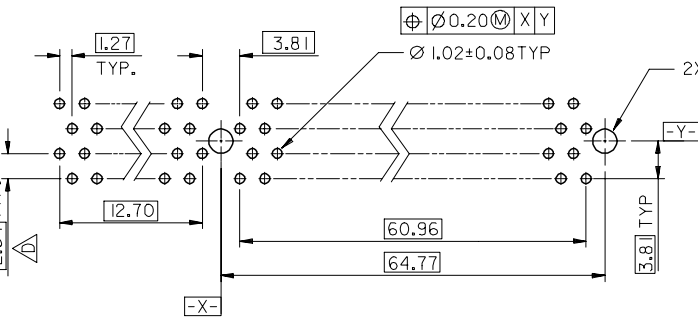
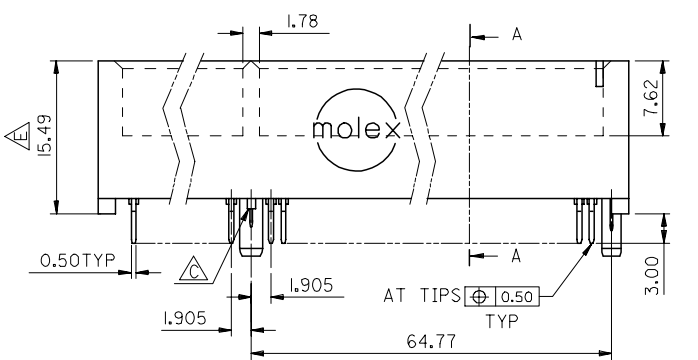


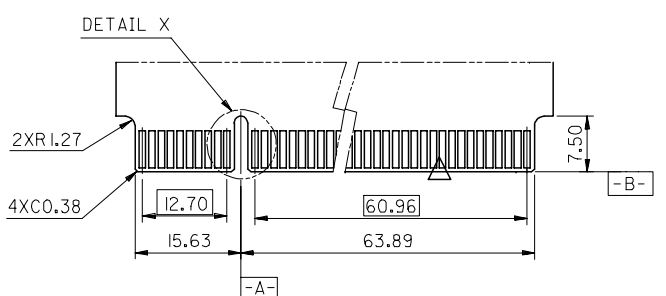
WITH TWO END CUTS



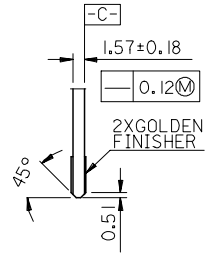
WITH ONE END CUT



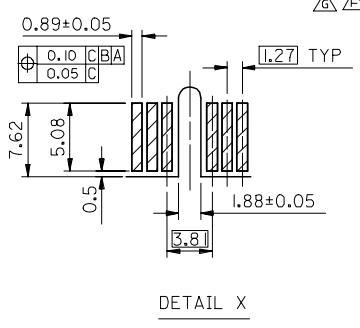
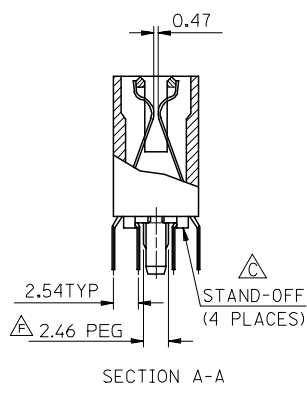
RECOMMENDED CONNECTOR MOUNTING HOLE PATTERN



RECOMMENDED MATING P.C.BOARD EDGE CONFIGURATION



- NOTES :
- MATERIAL :
 - HOUSING : PPS
 - TERMINAL : PHOSPHOR BRONZE.
 - FINISH 0 : GOLD FLASH IN CONTACT AREA.
 - 152 MICROMETER / 60 MICRONCH MN. MAT TN IN SOLDER TAL.
 - BOTH OVER 0.76 MICROMETER / 30 MICRONCH MN. NICKEL OVERALL.
 - 1 : 0.25 MICROMETER / 10 MICRONCH MN. GOLD IN CONTACT AREA.
 - 152 MICROMETER / 60 MICRONCH MN. MAT TN IN SOLDER TAL.
 - BOTH OVER 0.76 MICROMETER / 30 MICRONCH MN. NICKEL OVERALL.
 - 2 : 0.38 MICROMETER / 15 MICRONCH GOLD IN CONTACT AREA.
 - 152 MICROMETER / 60 MICRONCH MN. MAT TN IN SOLDER TAL.
 - BOTH OVER 0.76 MICROMETER / 30 MICRONCH MN. NICKEL OVERALL.
 - 3 : 0.76 MICROMETER / 30 MICRONCH GOLD IN CONTACT AREA.
 - 152 MICROMETER / 60 MICRONCH MN. MAT TN IN SOLDER TAL.
 - BOTH OVER 0.76 MICROMETER / 30 MICRONCH MN. NICKEL OVERALL.
 - 4 : 0.50 MICROMETER / 20 MICRONCH GOLD IN CONTACT AREA.
 - 152 MICROMETER / 60 MICRONCH MN. MAT TN IN SOLDER TAL.
 - BOTH OVER 0.76 MICROMETER / 30 MICRONCH MN. NICKEL OVERALL.



- PART NO. LEGEND : 89177 - 6 0 **
- | PEG VERSION & COLOR | PLATING VERSION |
|---|-----------------|
| 0 : STANDARD ; BROWN ,WITH ONE END CUT | 0 |
| 1 : STANDARD ; WHITE ,WITH ONE END CUT | 1 |
| 2 : STANDARD ; BROWN ,WITH TWO END CUTS | 2 |
| 3 : STANDARD ; WHITE ,WITH TWO END CUTS | 3 |
| | 4 |

EWR 2006-0035 EC NO: SH2006-0520 DRWN:ALLIN 2006/06/26 CHKD: 2006/06/27 APPR:WMSCHANG 2006/06/30	QUALITY SYMBOLS ▽=0 ◁=0	GENERAL TOLERANCES (UNLESS SPECIFIED)		DIMENSION STYLE MM ONLY		SCALE	DESIGN UNITS METRIC	THIRD ANGLE PROJECTION	
		mm	INCH	DRAWN BY TED CHEN	DATE 1996/09/17	TITLE 1.27 EDGE CARD CONN. (120CKT)			
G	DESCRIPTION	4 PLACES	± ---	± ---	APPROVED BY WILSON CHANG	DATE 1996/09/17	MOLEX INCORPORATED		
		3 PLACES	± ---	± ---	DATE 1996/09/17	DOCUMENT NO. SDA-89177-60**			
		2 PLACES	± 0.25	± ---	MATERIAL NO.	DATE 1996/09/17	SHEET NO. 1 OF 1		
		1 PLACE	± 0.25	± ---	DRAFT WHERE APPLICABLE MUST REMAIN WITHIN DIMENSIONS		SEE NOTES		

Компания «Океан Электроники» предлагает заключение долгосрочных отношений при поставках импортных электронных компонентов на взаимовыгодных условиях!

Наши преимущества:

- Поставка оригинальных импортных электронных компонентов напрямую с производств Америки, Европы и Азии, а так же с крупнейших складов мира;
- Широкая линейка поставок активных и пассивных импортных электронных компонентов (более 30 млн. наименований);
- Поставка сложных, дефицитных, либо снятых с производства позиций;
- Оперативные сроки поставки под заказ (от 5 рабочих дней);
- Экспресс доставка в любую точку России;
- Помощь Конструкторского Отдела и консультации квалифицированных инженеров;
- Техническая поддержка проекта, помощь в подборе аналогов, поставка прототипов;
- Поставка электронных компонентов под контролем ВП;
- Система менеджмента качества сертифицирована по Международному стандарту ISO 9001;
- При необходимости вся продукция военного и аэрокосмического назначения проходит испытания и сертификацию в лаборатории (по согласованию с заказчиком);
- Поставка специализированных компонентов военного и аэрокосмического уровня качества (Xilinx, Altera, Analog Devices, Intersil, Interpoint, Microsemi, Actel, Aeroflex, Peregrine, VPT, Syfer, Eurofarad, Texas Instruments, MS Kennedy, Miteq, Cobham, E2V, MA-COM, Hittite, Mini-Circuits, General Dynamics и др.);

Компания «Океан Электроники» является официальным дистрибьютором и эксклюзивным представителем в России одного из крупнейших производителей разъемов военного и аэрокосмического назначения «JONHON», а так же официальным дистрибьютором и эксклюзивным представителем в России производителя высокотехнологичных и надежных решений для передачи СВЧ сигналов «FORSTAR».



JONHON

«JONHON» (основан в 1970 г.)

Разъемы специального, военного и аэрокосмического назначения:

(Применяются в военной, авиационной, аэрокосмической, морской, железнодорожной, горно- и нефтедобывающей отраслях промышленности)

«FORSTAR» (основан в 1998 г.)

ВЧ соединители, коаксиальные кабели,
кабельные сборки и микроволновые компоненты:

(Применяются в телекоммуникациях гражданского и специального назначения, в средствах связи, РЛС, а так же военной, авиационной и аэрокосмической отраслях промышленности).



Телефон: 8 (812) 309-75-97 (многоканальный)

Факс: 8 (812) 320-03-32

Электронная почта: ocean@oceanchips.ru

Web: <http://oceanchips.ru/>

Адрес: 198099, г. Санкт-Петербург, ул. Калинина, д. 2, корп. 4, лит. А