

# QUICK START GUIDE FOR DEMONSTRATION CIRCUIT 661 PHOTOFLASH CAPACITOR CHARGER, HIGH VOLTAGE SUPPLY

## LT3468ES5/LT3468ES5-1

### DESCRIPTION

Demonstration circuit 661 is a DC/DC flyback converter using the highly integrated LT®3468ES5/LT®3468ES5-1 to rapidly charge a photoflash capacitor up to 320V for photoflash applications. It demonstrates a simple application circuit operating in high efficiency and shows appropriate layout techniques for the LT3468ES5/LT3468ES5-1. The circuit uses small surface mount components and has very small board space compared to conventional solutions.

This demonstration circuit is particularly useful for applications such as camera flash, PDA and cell phone flash and high voltage power supplies that require high efficiency and extremely small size.

**Design files for this circuit board are available. Call the LTC factory.**

LT is a trademark of Linear Technology Corporation

**Table 1. Demo Board Assembly Versions**

ASSEMBLY VERSIONS	U1	I <sub>SW-PK</sub> (PEAK SWITCH CURRENT LIMIT)
DC661A-A	LT3468ES5	1.4A
DC661A-B	LT3468ES5-1	0.6A

### QUICK START PROCEDURE

Demonstration circuit 661 is easy to set up to evaluate the performance of the LT3468ES5/LT3468ES5-1. Refer to Figure 1 for proper measurement equipment setup and follow the procedure below:

**NOTE:** When measuring the input or output voltage ripple, care must be taken to avoid a long ground lead on the oscilloscope probe. Measure the input or output voltage ripple by touching the probe tip directly across the Vin or Vout and Gnd terminals. See Figure 2 for proper scope probe technique

**NOTE:** For safe operation, always shield the circuit when power is on, and always discharge the high voltage output capacitor after power is off.

1. With power off, connect input power source Vin to the Vin and Gnd terminals. Input voltage is limited to 2.5V to 8V.

2. Connect second power source Vcharge to the Charge and Gnd terminal. Input voltage is limited to 2.5V to 8V.

3. Connect load (a 220uF, 350V photoflash capacitor) between the +STROBE CAP and -STROBE CAP terminals.

4. Slowly turn on power source Vin. Turn Vcharge on to enable charge operation. Check for the proper output voltages. Vout= 320V

**NOTE:** If there is no output, temporarily disconnect the load and make sure that Vcharge is applied to Charge terminal.

5. For single source operation, connect Charge terminal to Vin through an on/off switch. Turn on the switch to enable charge operation.

Warning: Operate by high voltage trained personnel only.

# QUICK START GUIDE FOR DEMONSTRATION CIRCUIT 661 PHOTOFLASH CAPACITOR CHARGER, HIGH VOLTAGE SUPPLY

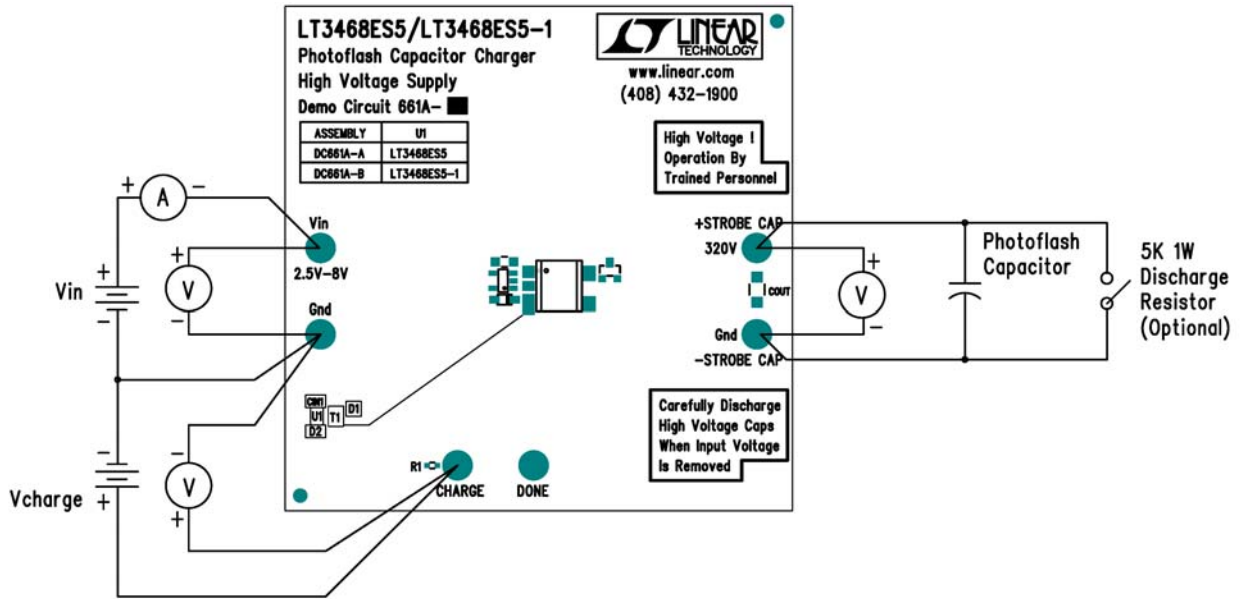


Figure 1. Proper Measurement Equipment Setup

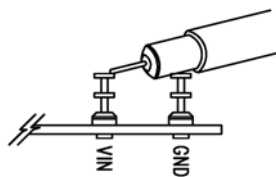
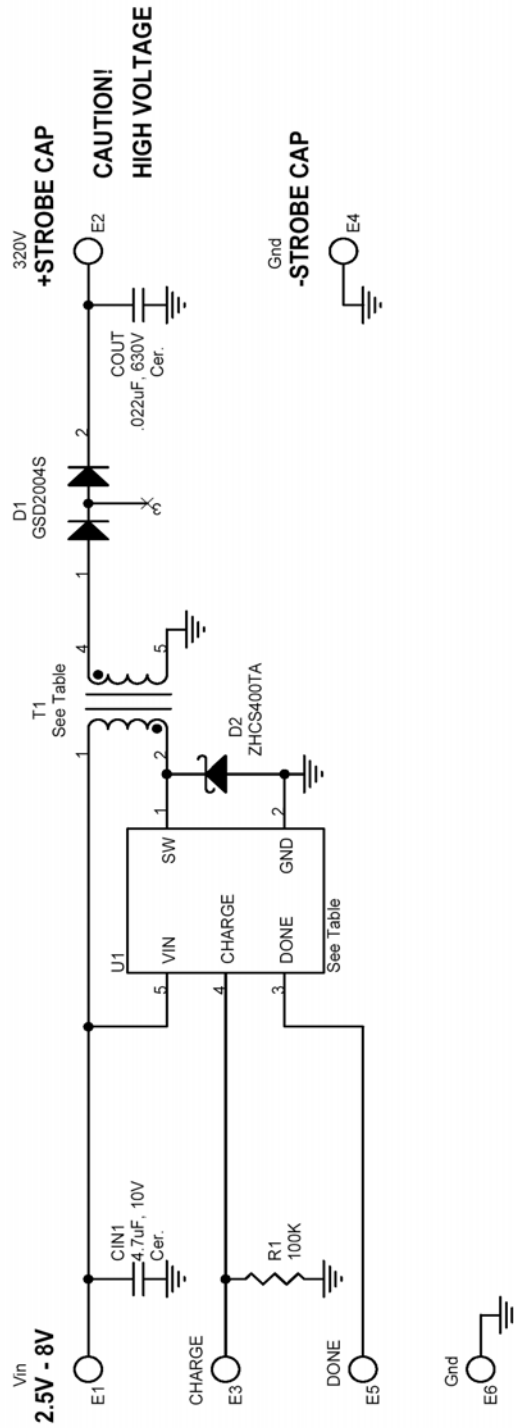


Figure 2. Scope Probe Placement for Measuring Input or Output Ripple

# QUICK START GUIDE FOR DEMONSTRATION CIRCUIT 661

## PHOTOFLASH CAPACITOR CHARGER, HIGH VOLTAGE SUPPLY

NOTES: UNLESS OTHERWISE SPECIFIED



**LINEAR TECHNOLOGY CORPORATION**

1630 McCARTHY BLVD.  
MILPITAS, CA, 95035  
408-432-1900  
408-434-0507 FAX

Title		Photoflash Capacitor Charger High Voltage Supply
Size	Document Number	DC661A-A & A-B LT3468ES5/LT3468ES5-1
Date:		Thursday, October 16, 2003
Sheet		1 of 1

TABLE

ASSEMBLY	U1	T1
DC661A-A	LT3468ES5	SBL-5.6-1
DC661A-B	LT3468ES5-1	SBL-5.6S-1

Компания «Океан Электроники» предлагает заключение долгосрочных отношений при поставках импортных электронных компонентов на взаимовыгодных условиях!

Наши преимущества:

- Поставка оригинальных импортных электронных компонентов напрямую с производств Америки, Европы и Азии, а так же с крупнейших складов мира;
- Широкая линейка поставок активных и пассивных импортных электронных компонентов (более 30 млн. наименований);
- Поставка сложных, дефицитных, либо снятых с производства позиций;
- Оперативные сроки поставки под заказ (от 5 рабочих дней);
- Экспресс доставка в любую точку России;
- Помощь Конструкторского Отдела и консультации квалифицированных инженеров;
- Техническая поддержка проекта, помощь в подборе аналогов, поставка прототипов;
- Поставка электронных компонентов под контролем ВП;
- Система менеджмента качества сертифицирована по Международному стандарту ISO 9001;
- При необходимости вся продукция военного и аэрокосмического назначения проходит испытания и сертификацию в лаборатории (по согласованию с заказчиком);
- Поставка специализированных компонентов военного и аэрокосмического уровня качества (Xilinx, Altera, Analog Devices, Intersil, Interpoint, Microsemi, Actel, Aeroflex, Peregrine, VPT, Syfer, Eurofarad, Texas Instruments, MS Kennedy, Miteq, Cobham, E2V, MA-COM, Hittite, Mini-Circuits, General Dynamics и др.);

Компания «Океан Электроники» является официальным дистрибьютором и эксклюзивным представителем в России одного из крупнейших производителей разъемов военного и аэрокосмического назначения «JONHON», а так же официальным дистрибьютором и эксклюзивным представителем в России производителя высокотехнологичных и надежных решений для передачи СВЧ сигналов «FORSTAR».



## JONHON

«JONHON» (основан в 1970 г.)

Разъемы специального, военного и аэрокосмического назначения:

(Применяются в военной, авиационной, аэрокосмической, морской, железнодорожной, горно- и нефтедобывающей отраслях промышленности)

«FORSTAR» (основан в 1998 г.)

ВЧ соединители, коаксиальные кабели, кабельные сборки и микроволновые компоненты:

(Применяются в телекоммуникациях гражданского и специального назначения, в средствах связи, РЛС, а так же военной, авиационной и аэрокосмической отраслях промышленности).



Телефон: 8 (812) 309-75-97 (многоканальный)

Факс: 8 (812) 320-03-32

Электронная почта: [ocean@oceanchips.ru](mailto:ocean@oceanchips.ru)

Web: <http://oceanchips.ru/>

Адрес: 198099, г. Санкт-Петербург, ул. Калинина, д. 2, корп. 4, лит. А