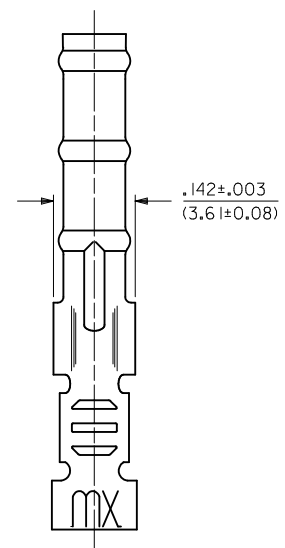
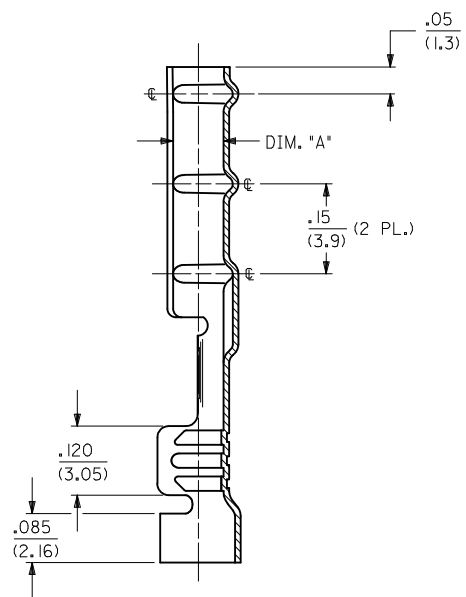
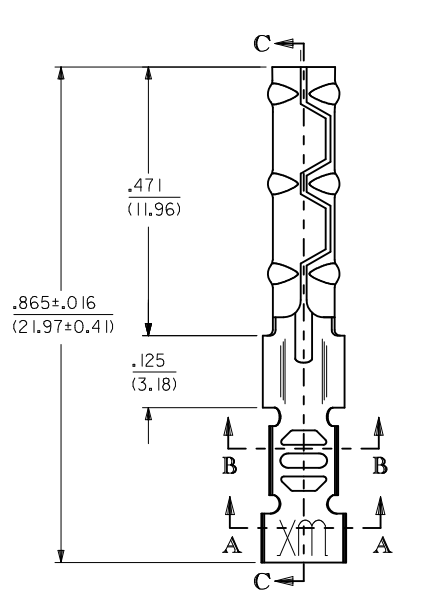
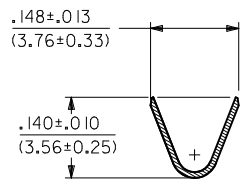


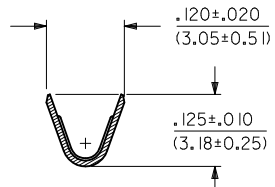
1881-2*** TERMINAL SHOWN (16-24 AWG)
SEE SHEET 2 FOR 1881-3*** TERMINAL



SECTION C-C



SECTION A-A



SECTION B-B

UPDATE	2011/04/11	QUALITY	GENERAL TOLERANCES	DIMENSION STYLE	SCALE	DESIGN UNITS	THIRD ANGLE
REV. LEVELS	2011/04/11	SYMBOLS	(UNLESS SPECIFIED)	IN/MM	6:1	INCH	PROJECTION
EC NO: UCP2011-3131	2011/04/11	▽=0					
DRWN: AELHAG	2011/04/11	▽=0					
CHKD: JBELL	2011/04/11						
APPR: FSMITH	2011/05/23						
DESCRIPTION							
REV							

4 PLACES	± ---	± ---
3 PLACES	± ---	± .010
2 PLACES	± 0.25	± .014
1 PLACE	± 0.36	± ---
ANGULAR ±1/2°		
DRAFT WHERE APPLICABLE MUST REMAIN WITHIN DIMENSIONS		

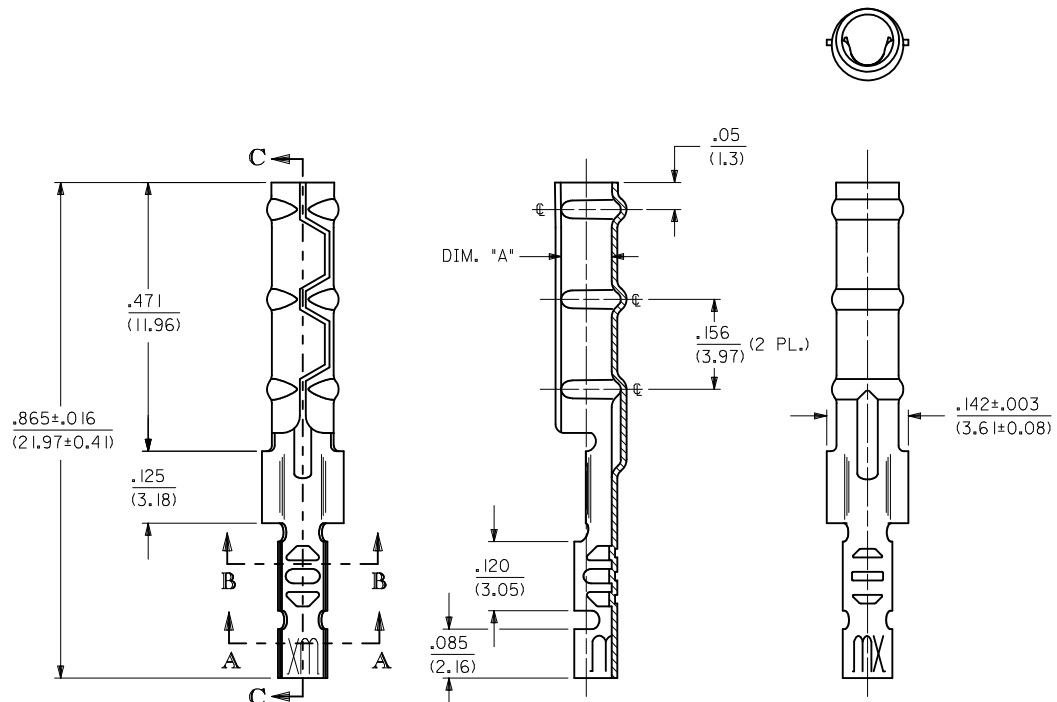
DRAWN BY	DATE
AELHAG	2011/04/11
CHECKED BY	DATE
JBELL	2011/04/11
APPROVED BY	DATE
MATERIAL NO.	DOCUMENT NO.
SEE CHART	SD-1881-*
SIZE	
C	

TITLE		CRIMP TERMINAL SOCKET, CLASPCON	
MOLEX INCORPORATED		SHEET NO. 1 OF 2	
THIS DRAWING CONTAINS INFORMATION THAT IS PROPRIETARY TO MOLEX INCORPORATED AND SHOULD NOT BE USED WITHOUT WRITTEN PERMISSION			

2	L2
1	L2
SHT/REV	

CHART				
PART NUMBER	ENG. NUMBER	DIMENSION "A" (DIA.)	INTERLEAF PAPER OPTION	
02-08-1102	1881-2L IA	.085/.090 (2.16/2.29)	YES	
02-08-1101	1881-2C IA			
02-08-5101	1881-2C1A-I			
02-08-1106	1881-2L IB	.083/.088 (2.11/2.24)		OBSOLETE
02-08-1105	1881-2C IB			OBSOLETE
02-08-1104	1881-3L IA	.085/.090 (2.16/2.29)		
02-08-1103	1881-3C IA			
02-08-1107	1881-4C IA	.085/.090 (2.16/2.29)		OBSOLETE
02-08-1108	1881-4L IA			OBSOLETE

1881-3*** TERMINAL SHOWN (24-30 AWG)
SEE SHEET 1 FOR 1881-2*** TERMINAL



LEGEND

1881-***-*

CRIMP STYLE
2 = 16-24 AWG
3 = 24-30 AWG
4 = 22 AWG

INTERLEAF PAPER OPTION
BLANK : INTERLEAF PAPER ON FIRST FEW WRAPS ONLY.
I : INTERLEAF PAPER THROUGH OUT REEL.

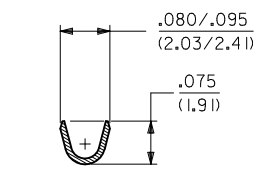
FORM
L = LOOSE
C = CHAIN

FINISH
(*P* PRECEEDING FINISH NO. DESIGNATES PREPLATED MATERIAL)
1 = P901 - HOT TIN DIP: .000020/(0.00051) MIN.

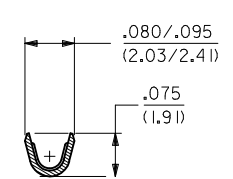
BARREL I.D.
A = .085/.090 BARREL I.D.

- NOTES:
- MATERIAL: CARTRIDGE BRASS
 - FINISH: SEE LEGEND
 - PRODUCT SPECIFICATION: N/A
 - PACKAGING SPECIFICATION: N/A
 - 1881 "CLASPCON" SERIES TERMINAL WITH THE STANDARD BARREL I.D. IS INTENDED FOR MATING TO .093/(2.36) DIA. P.C. BOARD PINS.
 - INITIAL EXTRACTION FORCE TO BE 4.0±1.5 LBS. FROM AN .093/.092 / (2.36/2.34) DIA. PIN AND 2 LBS. MIN. AFTER THE 10TH EXTRACTION ON STANDARD BARREL I.D.

SECTION C-C



SECTION A-A



SECTION B-B

ADD P/N 02-08-5101 EC NO: UCP2011-3131 DRWN: AELHAG CHKD: JBELL APPR: FSMITH	2011/04/11 2011/04/11 2011/05/23	QUALITY SYMBOLS ▽=0 ▽=0	GENERAL TOLERANCES (UNLESS SPECIFIED)		DIMENSION STYLE IN/MM		SCALE 6:1	DESIGN UNITS INCH	THIRD ANGLE PROJECTION	
			mm	INCH	DRAWN BY DATE AELHAG 2011/04/11		CRIMP TERMINAL SOCKET, CLASPCON MOLEX INCORPORATED			
			4 PLACES ± --- ± ---	3 PLACES ± --- ± .010	CHECKED BY DATE JBELL 2011/04/11					
			2 PLACES ± 0.25 ± .014	1 PLACE ± 0.36 ± ---	APPROVED BY DATE		MATERIAL NO. SEE CHART		DOCUMENT NO. SD-1881-*	SHEET NO. 2 OF 2
ANGULAR ±1/2°		DRAFT WHERE APPLICABLE MUST REMAIN WITHIN DIMENSIONS		THIS DRAWING CONTAINS INFORMATION THAT IS PROPRIETARY TO MOLEX INCORPORATED AND SHOULD NOT BE USED WITHOUT WRITTEN PERMISSION						

Компания «Океан Электроники» предлагает заключение долгосрочных отношений при поставках импортных электронных компонентов на взаимовыгодных условиях!

Наши преимущества:

- Поставка оригинальных импортных электронных компонентов напрямую с производств Америки, Европы и Азии, а так же с крупнейших складов мира;
- Широкая линейка поставок активных и пассивных импортных электронных компонентов (более 30 млн. наименований);
- Поставка сложных, дефицитных, либо снятых с производства позиций;
- Оперативные сроки поставки под заказ (от 5 рабочих дней);
- Экспресс доставка в любую точку России;
- Помощь Конструкторского Отдела и консультации квалифицированных инженеров;
- Техническая поддержка проекта, помощь в подборе аналогов, поставка прототипов;
- Поставка электронных компонентов под контролем ВП;
- Система менеджмента качества сертифицирована по Международному стандарту ISO 9001;
- При необходимости вся продукция военного и аэрокосмического назначения проходит испытания и сертификацию в лаборатории (по согласованию с заказчиком);
- Поставка специализированных компонентов военного и аэрокосмического уровня качества (Xilinx, Altera, Analog Devices, Intersil, Interpoint, Microsemi, Actel, Aeroflex, Peregrine, VPT, Syfer, Eurofarad, Texas Instruments, MS Kennedy, Miteq, Cobham, E2V, MA-COM, Hittite, Mini-Circuits, General Dynamics и др.);

Компания «Океан Электроники» является официальным дистрибьютором и эксклюзивным представителем в России одного из крупнейших производителей разъемов военного и аэрокосмического назначения «JONHON», а так же официальным дистрибьютором и эксклюзивным представителем в России производителя высокотехнологичных и надежных решений для передачи СВЧ сигналов «FORSTAR».



JONHON

«JONHON» (основан в 1970 г.)

Разъемы специального, военного и аэрокосмического назначения:

(Применяются в военной, авиационной, аэрокосмической, морской, железнодорожной, горно- и нефтедобывающей отраслях промышленности)

«FORSTAR» (основан в 1998 г.)

ВЧ соединители, коаксиальные кабели, кабельные сборки и микроволновые компоненты:

(Применяются в телекоммуникациях гражданского и специального назначения, в средствах связи, РЛС, а так же военной, авиационной и аэрокосмической отраслях промышленности).



Телефон: 8 (812) 309-75-97 (многоканальный)

Факс: 8 (812) 320-03-32

Электронная почта: ocean@oceanchips.ru

Web: <http://oceanchips.ru/>

Адрес: 198099, г. Санкт-Петербург, ул. Калинина, д. 2, корп. 4, лит. А