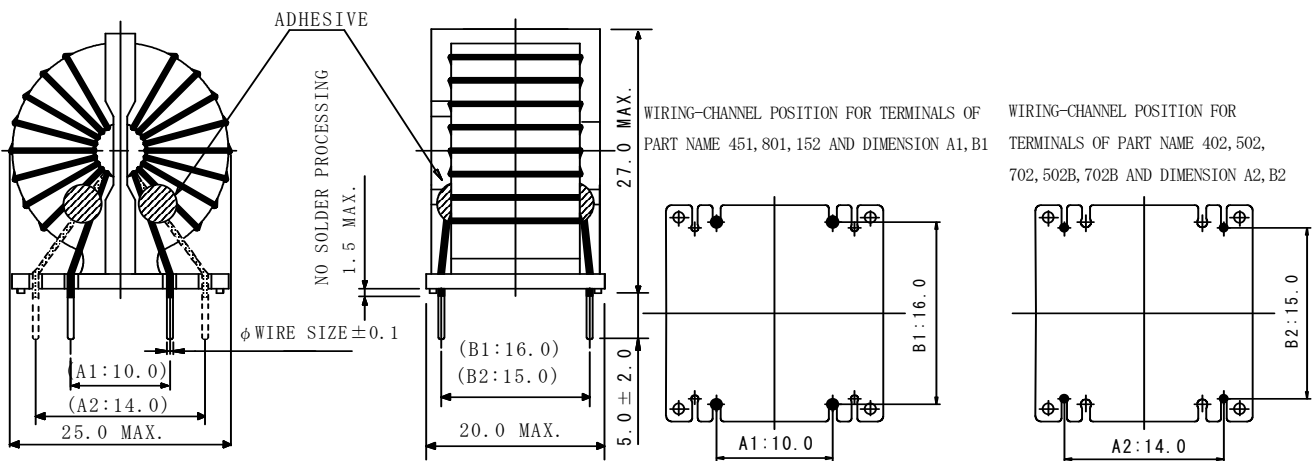


Type: CPFC2225B
◆ Outline

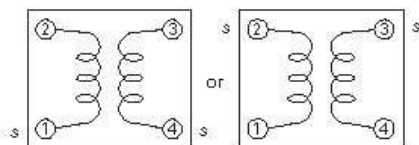
- 25.0×20.0mm Max.(L×W), 27.0mmMax. Height
- Inductance range: 0.8mH~7.0mH
- Rated current range: 3.0A~8.0A
- In addition to the standard versions of parameters shown here, custom designs are available to meet your exact requirements.


◆ Feature

- Safety standard conformance such as UL.
- Ideally used in TV, VCRs, OA devices.
- RoHS Compliance

◆ Dimensions (mm)


- * Dimension does not include solder used on coil.
- * Dimension without tolerance are approx.

◆ Land Pattern (mm)


- * Winding start is #1, #4 or #2, #3.
- * #1, #2 : should have same polarity.

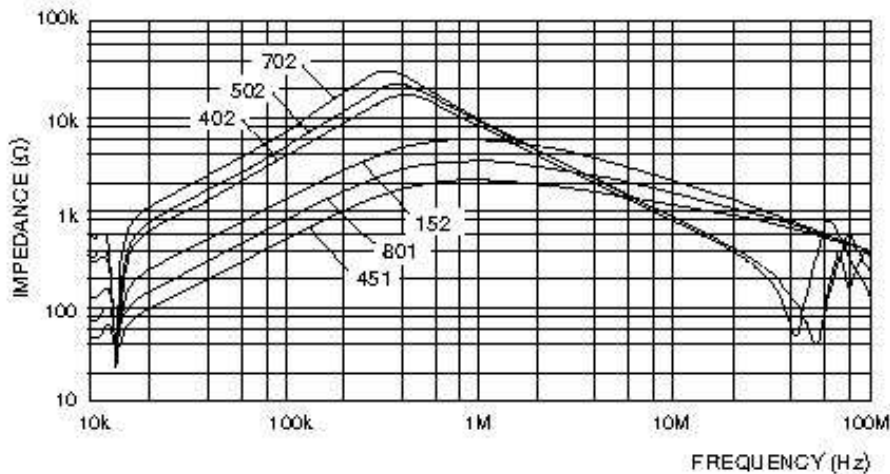
Type: CPFC2225B
◆ Specifications

PART NO.	STAMP	WIRE SIZE (mm)	INDUCTANCE (mH) (1-2) OR (4-3) [MIN.]	INDUCTANCE BALANCE (μ H) [MAX.]	D.C.R.(m Ω) [at20°C] (1-2) OR (4-3) [MAX.]	CURRENT (Arms) (50Hz/60Hz) (1-4) ※1	RATED VOLTAGE (Vrms) (50Hz/60Hz)
PFC2225BNP-451	451	ϕ 1.0	0.45	30	9.2	9.5	250
PFC2225BNP-801	801	ϕ 1.0	0.8	50	12.5	8.0	250
PFC2225BNP-152	152	ϕ 0.8	1.5	80	26.0	5.0	250
PFC2225BNP-402	402	ϕ 0.7	4.0	100	54.0	4.0	250
PFC2225BNP-502	502	ϕ 0.6	5.0	150	81.0	3.0	250
PFC2225BNP-702	702	ϕ 0.5	7.0	200	135	2.5	250
PFC2225BNP-502B	502B	ϕ 0.7	5.0	150	61.0	3.5	250
PFC2225BNP-702B	702B	ϕ 0.7	7.0	200	70.0	3.0	250

* Measuring frequency : Inductance 1kHz, 0.1V

* Rated current : D.C. current when temperature of coil increased up to 60°C.(Ta=20°C)

※ Terminal #2 and #3 to be shorted when testing.

◆ Impedance Characteristics


Компания «Океан Электроники» предлагает заключение долгосрочных отношений при поставках импортных электронных компонентов на взаимовыгодных условиях!

Наши преимущества:

- Поставка оригинальных импортных электронных компонентов напрямую с производств Америки, Европы и Азии, а так же с крупнейших складов мира;
- Широкая линейка поставок активных и пассивных импортных электронных компонентов (более 30 млн. наименований);
- Поставка сложных, дефицитных, либо снятых с производства позиций;
- Оперативные сроки поставки под заказ (от 5 рабочих дней);
- Экспресс доставка в любую точку России;
- Помощь Конструкторского Отдела и консультации квалифицированных инженеров;
- Техническая поддержка проекта, помощь в подборе аналогов, поставка прототипов;
- Поставка электронных компонентов под контролем ВП;
- Система менеджмента качества сертифицирована по Международному стандарту ISO 9001;
- При необходимости вся продукция военного и аэрокосмического назначения проходит испытания и сертификацию в лаборатории (по согласованию с заказчиком);
- Поставка специализированных компонентов военного и аэрокосмического уровня качества (Xilinx, Altera, Analog Devices, Intersil, Interpoint, Microsemi, Actel, Aeroflex, Peregrine, VPT, Syfer, Eurofarad, Texas Instruments, MS Kennedy, Miteq, Cobham, E2V, MA-COM, Hittite, Mini-Circuits, General Dynamics и др.);

Компания «Океан Электроники» является официальным дистрибьютором и эксклюзивным представителем в России одного из крупнейших производителей разъемов военного и аэрокосмического назначения «JONHON», а так же официальным дистрибьютором и эксклюзивным представителем в России производителя высокотехнологичных и надежных решений для передачи СВЧ сигналов «FORSTAR».



JONHON

«JONHON» (основан в 1970 г.)

Разъемы специального, военного и аэрокосмического назначения:

(Применяются в военной, авиационной, аэрокосмической, морской, железнодорожной, горно- и нефтедобывающей отраслях промышленности)

«FORSTAR» (основан в 1998 г.)

ВЧ соединители, коаксиальные кабели,
кабельные сборки и микроволновые компоненты:

(Применяются в телекоммуникациях гражданского и специального назначения, в средствах связи, РЛС, а так же военной, авиационной и аэрокосмической отраслях промышленности).



Телефон: 8 (812) 309-75-97 (многоканальный)

Факс: 8 (812) 320-03-32

Электронная почта: ocean@oceanchips.ru

Web: <http://oceanchips.ru/>

Адрес: 198099, г. Санкт-Петербург, ул. Калинина, д. 2, корп. 4, лит. А