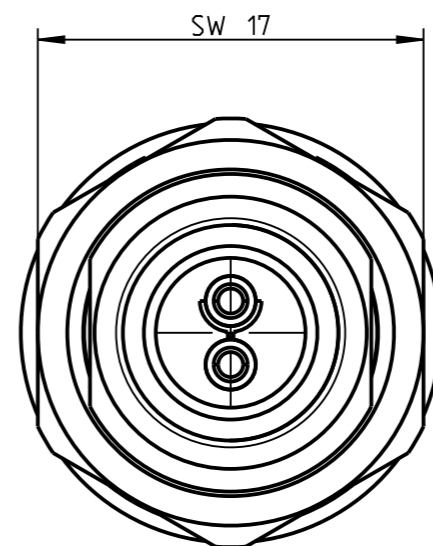
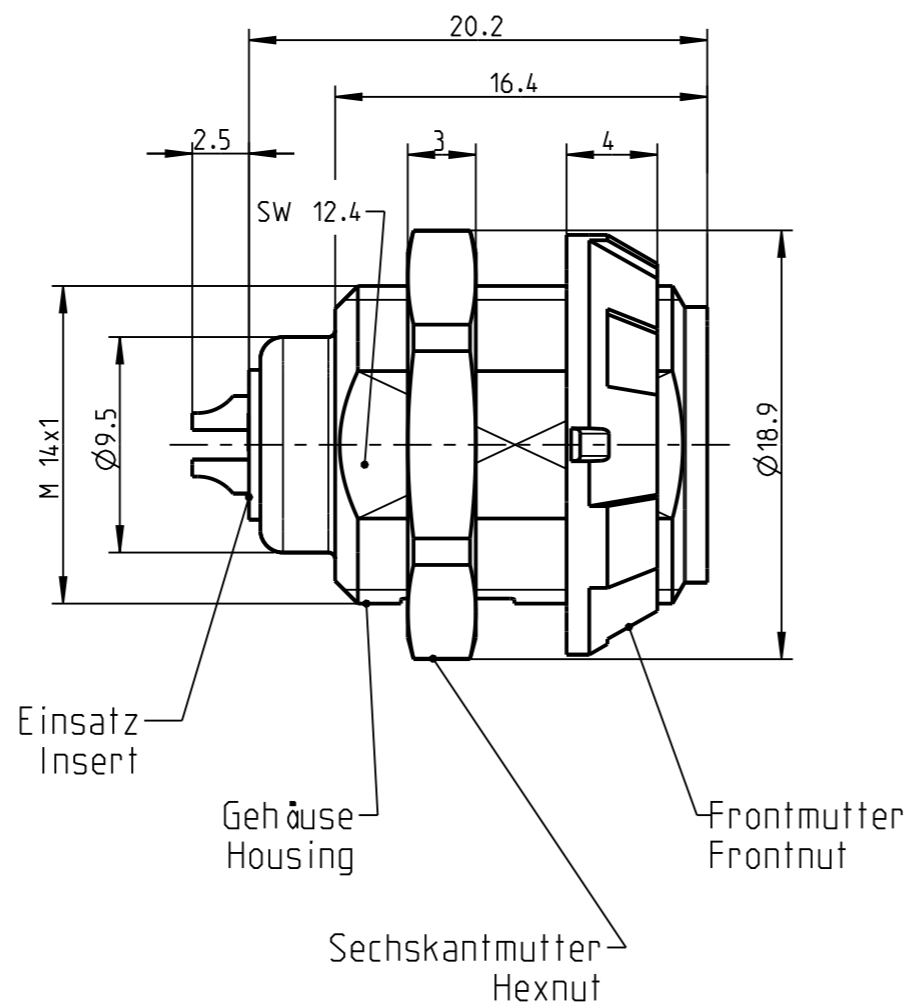
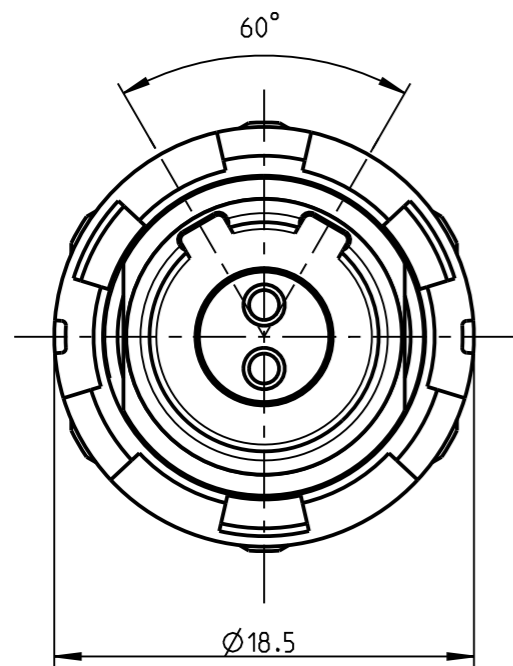


Fuer diese Unterteile behalten wir uns alle Rechte vor, auch fuer den Fall der Patenterteilung oder Gebrauchsmustererteilung. Sie darf ohne unsere vorherige schriftliche Zustimmung weder vervielfaeltigt noch sonstwie benutzt, noch Dritten zuganglich gemacht werden.

Mur rol gestempelte oder auf Laufrarte gedruckte Dokumente unterliegen dem Aenderungsdiens und sind zur Fertigung freigegeben. Only red stamped or on jobcard printed documents are managed. These documents are approved for production.

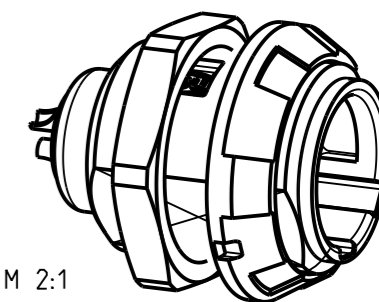
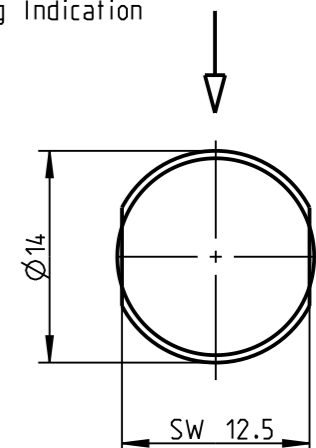
All Rights reserved, including possible patents or trademarks. Documents shall not be provided to a third party or duplicated in any form without prior written permission.

CAD: Creo Parametric



### Montagebohrung Panel Cutout

Steckmarkierung  
Keying Indication



#### Technische Daten/Technical Data:

Werkstoffe/Materials:  
Gehäuse/Housing: PSU grau  
PSU grey  
Kontakte/Contacts: Cu-Legierung  
/Cu-alloy  
Isolierkörper/Insulation Body: PEEK

Oberflächen/Surfaces:  
Gehäuse/Housing

Kontakte/Contacts: gal. Au

Schutzart im gesteckten Zustand: IP 50  
/Protection Class in mated  
condition

KontaktØ/ContactØ: Ø1.3 mm  
Anschluß/Termination: 0.5mm<sup>2</sup>  
Löt/Solder AWG 20

Prüfspannung/Test Voltage: 1.9 kV DC (SAE AS 13441)

Strombelastung/Current Load: 14 A  
Einzelkontakte/single contacts: 14 A  
2-polig / 2-pos.:  
(IEC 512-3 / VDE 0298 T4)

G51MC7-P02LPH0-0020	rot / red
G51MC7-P02LPH0-0030	weiß / white
G51MC7-P02LPH0-0040	gelb / yellow
G51MC7-P02LPH0-0050	grün / green
G51MC7-P02LPH0-0060	blau / blue
G51MC7-P02LPH0-0070	grau / grey
G51MC7-P02LPH0-0080	schwarz / black

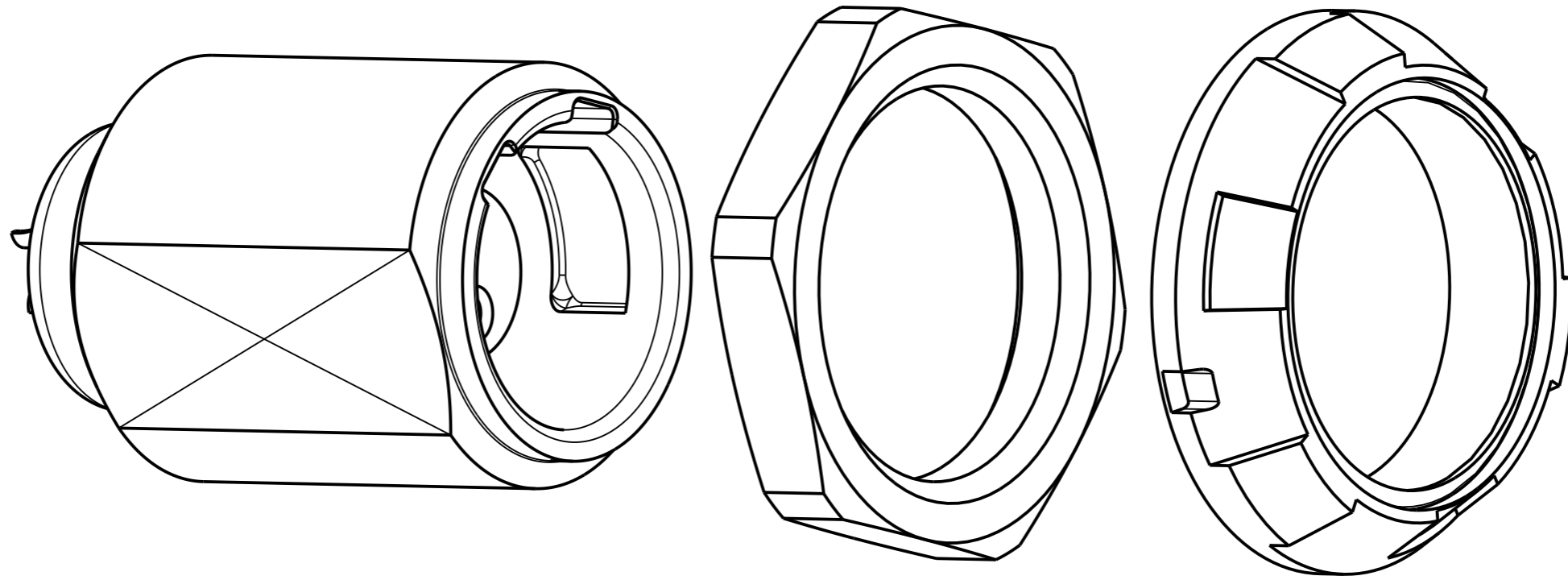
Artikelnummer Partnumber	Farbe Frontmutter Colour Frontnut
-----------------------------	--------------------------------------

		Benennung/description: GERAETETEIL CPL.	Werkstoff: material: see BOM
Allgemeintoleranz/general tol.: DIN ISO 2768-mH Tolerierung / Tolerancing: DIN ISO 8015		CAD-Nr.: design-ID: 00020266	Maßstab: scale: 3:1
Status/state: Pending	Version: revision: A	Teile-ID: part-ID:	Format: size: A3
Erstellt/prepared: 21.05.2002 fbraun	Geändert/revised: 21.05.2002 fbraun	Oxaion-Nr.:	Einheit: dim.: mm
Freigabe/released: 06.11.2006 fbraun	ODU-MUEHL DORF	Datum/date	Bl.: sheet: 1
Name/name		Ursprung/origin.: G51M07-P02LPH0-00.0	

All Rights reserved, including possible patents or trademarks. Documents shall not be provided to a third party or duplicated in any form without prior written permission.

Mur rol gestempelte oder auf Laukkarte gedruckte Dokumente unterliegen dem Änderungsdienst und sind zur Fertigung freigegeben. Only red stamped or on jobcard printed documents are managed. These documents are approved for production.

Fuer diese Untertage behalten wir uns alle Rechte vor, auch fuer den Fall der Patenterteilung oder Gebrauchsmustereintragung. Sie darf ohne unsere vorherige schriftliche Zustimmung weder vervielfaeltigt noch sonstige benutzt, noch Dritten zugaenglich gemacht werden.



				Benennung/description: GERAETETEIL CPL.		Werkstoff/ material: see BOM	
Allgemeintoleranz/general tol.: DIN ISO 2768-mH Tolerierung / Tolerancing: DIN ISO 8015				CAD-Nr.: design-ID: <b>00020266</b>		Maßstab: scale: <b>3:1</b>	
Status/state: <b>Pending</b>		Version: revision: <b>A</b>		Teile-ID: part-ID:		Format: size: <b>A3</b>	
Erstellt/prepared	21.05.2002	fbraun		Oxaion-Nr.:		Einheit: dim.: mm	
Geaendert/revised	21.05.2002	fbraun		G51M07-P02LPH0-00.0		Bl.:	
Freigabe/released	06.11.2006	fbraun		Ursprung/origin.:		sheet: 2	
ODU-MUEHLDORF	Datum/date	Name/name					

Компания «Океан Электроники» предлагает заключение долгосрочных отношений при поставках импортных электронных компонентов на взаимовыгодных условиях!

Наши преимущества:

- Поставка оригинальных импортных электронных компонентов напрямую с производств Америки, Европы и Азии, а так же с крупнейших складов мира;
- Широкая линейка поставок активных и пассивных импортных электронных компонентов (более 30 млн. наименований);
- Поставка сложных, дефицитных, либо снятых с производства позиций;
- Оперативные сроки поставки под заказ (от 5 рабочих дней);
- Экспресс доставка в любую точку России;
- Помощь Конструкторского Отдела и консультации квалифицированных инженеров;
- Техническая поддержка проекта, помощь в подборе аналогов, поставка прототипов;
- Поставка электронных компонентов под контролем ВП;
- Система менеджмента качества сертифицирована по Международному стандарту ISO 9001;
- При необходимости вся продукция военного и аэрокосмического назначения проходит испытания и сертификацию в лаборатории (по согласованию с заказчиком);
- Поставка специализированных компонентов военного и аэрокосмического уровня качества (Xilinx, Altera, Analog Devices, Intersil, Interpoint, Microsemi, Actel, Aeroflex, Peregrine, VPT, Syfer, Eurofarad, Texas Instruments, MS Kennedy, Miteq, Cobham, E2V, MA-COM, Hittite, Mini-Circuits, General Dynamics и др.);

Компания «Океан Электроники» является официальным дистрибьютором и эксклюзивным представителем в России одного из крупнейших производителей разъемов военного и аэрокосмического назначения «JONHON», а так же официальным дистрибьютором и эксклюзивным представителем в России производителя высокотехнологичных и надежных решений для передачи СВЧ сигналов «FORSTAR».



## JONHON

«JONHON» (основан в 1970 г.)

Разъемы специального, военного и аэрокосмического назначения:

(Применяются в военной, авиационной, аэрокосмической, морской, железнодорожной, горно- и нефтедобывающей отраслях промышленности)

«FORSTAR» (основан в 1998 г.)

ВЧ соединители, коаксиальные кабели, кабельные сборки и микроволновые компоненты:

(Применяются в телекоммуникациях гражданского и специального назначения, в средствах связи, РЛС, а так же военной, авиационной и аэрокосмической отраслях промышленности).



Телефон: 8 (812) 309-75-97 (многоканальный)

Факс: 8 (812) 320-03-32

Электронная почта: [ocean@oceanchips.ru](mailto:ocean@oceanchips.ru)

Web: <http://oceanchips.ru/>

Адрес: 198099, г. Санкт-Петербург, ул. Калинина, д. 2, корп. 4, лит. А