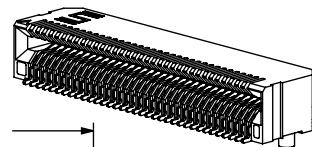
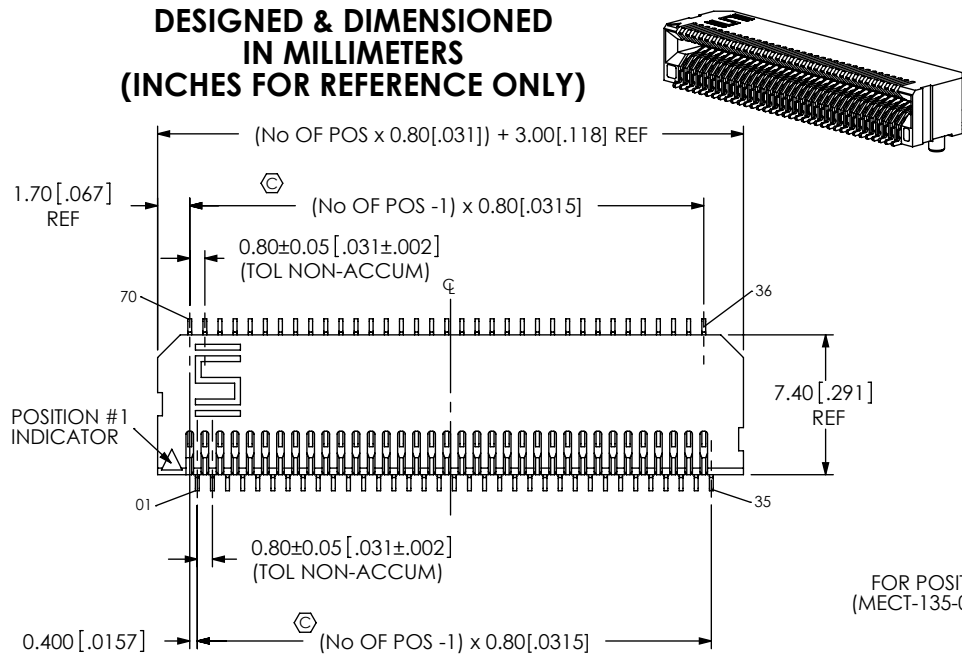


DO NOT SCALE FROM THIS PRINT

**DESIGNED & DIMENSIONED
IN MILLIMETERS
(INCHES FOR REFERENCE ONLY)**



MECT-1XX-XX-XX-D-RAX-XX

NO OF POSITIONS
-10, -15, -20, -35
(PER ROW)

OPTION
-TR: TAPE & REEL

CARD THICKNESS
-01: 1mm [.039] THICK CARD
(USE MECT-XX-01-D-RAX)

TAIL OPTION
-RA1: STANDARD (SEE FIG. 1)
(USE MECT-XX-01-D-RA1,
C-173-01-X & C-174-04-X)
*-RA2: ELEVATED (SEE FIG. 2)
(USE MECT-XX-01-D-RA2,
C-173-02-X & C-174-02-X)

PLATING
-M: SELECTIVE MEDIUM GOLD
(USE C-173-XX-M & C-174-XX-M)
-S: SELECTIVE GOLD
(USE C-173-XX-S & C-174-XX-S)
-MM: SELECTIVE MEDIUM GOLD, MATTE
TIN TAIL (USE C-173-XX-M & C-174-XX-M)
-SM: SELECTIVE GOLD, MATTE TIN
TAIL (USE C-173-XX-S & C-174-XX-S)

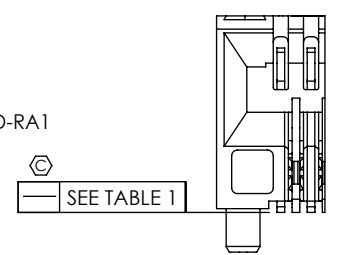
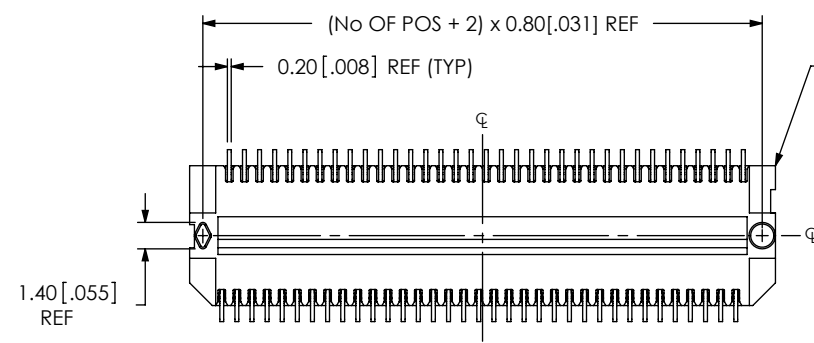
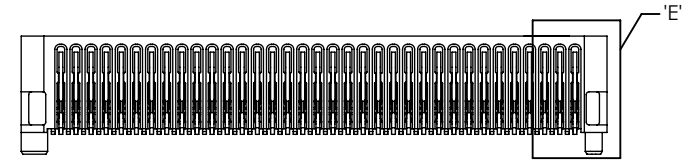
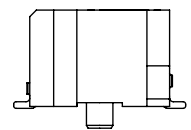
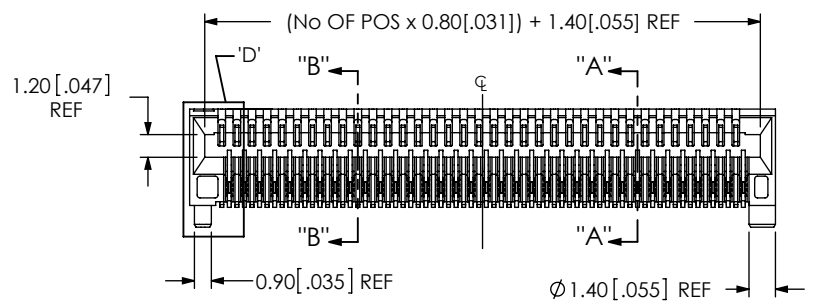
ROW SPECIFICATION
-D: DOUBLE
(USE MECT-XX-XX-D-RAX)

* = NOT TOOLED

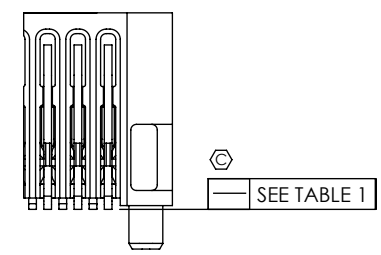
TABLE 1

NO OF POS	COPLANARITY	STRAIGHTNESS ROW 1	STRAIGHTNESS ROW 2
-10 THRU -35	0.102[.0040]	0.102[.0040]	0.102[.0040]
-40 & -50	0.152[.0060]	0.152[.0060]	0.152[.0060]

FIG 1
FOR POSITIONS -10, -20 & -35
(MECT-135-01-XX-D-RA1 SHOWN)



**DETAIL 'D'
SCALE 5:1**



**DETAIL 'E'
SCALE 5:1**

NOTES:

1. Ⓢ REPRESENTS A CRITICAL DIMENSION.
2. MAXIMUM BURR ALLOWANCE: 0.381[.0015].
3. MINIMUM PUSHOUT FORCE: .5 LB.

UNLESS OTHERWISE SPECIFIED, DIMENSIONS ARE IN MILLIMETERS. TOLERANCES ARE:
DECIMALS ANGLES
.X: ±.3 [.01] 2°
.XX: ±.13 [.005]
.XXX: ±.051 [.0020]

PROPRIETARY NOTE
THIS DOCUMENT CONTAINS INFORMATION CONFIDENTIAL AND PROPRIETARY TO SAMTEC, INC. AND SHALL NOT BE REPRODUCED OR TRANSFERRED TO OTHER DOCUMENTS OR DISCLOSED TO OTHERS OR USED FOR ANY PURPOSE OTHER THAN THAT WHICH IT WAS OBTAINED WITHOUT THE EXPRESSED WRITTEN CONSENT OF SAMTEC, INC.



520 PARK EAST BLVD, NEW ALBANY, IN 47150
PHONE: 812-944-6733 FAX: 812-948-5047
e-Mail: info@SAMTEC.com code: 55322

MATERIAL: DO NOT SCALE DRAWING SHEET SCALE: 2.5:1
INSULATOR: LCP, COLOR: BLACK
CONTACT: PHOS BRONZE

DESCRIPTION:
0.8mm [.031"] RIGHT ANGLE EDGE CARD ASSEMBLY
DWG. NO.

MECT-1XX-XX-XX-D-RAX-XX

BY: KEVIN B 10/18/01 SHEET 1 OF 3

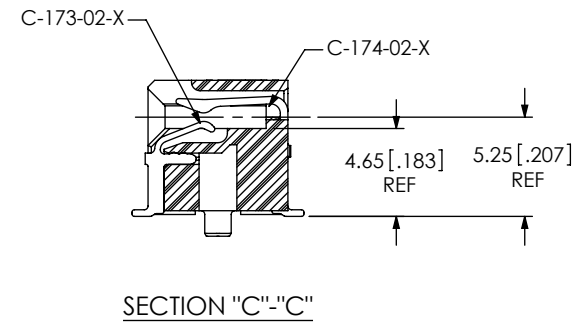
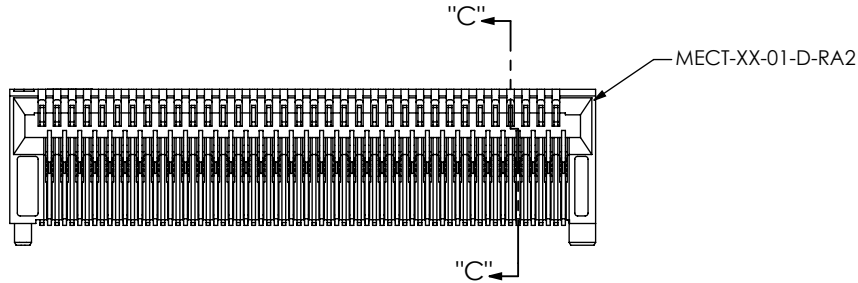
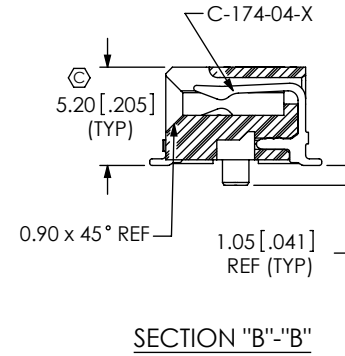
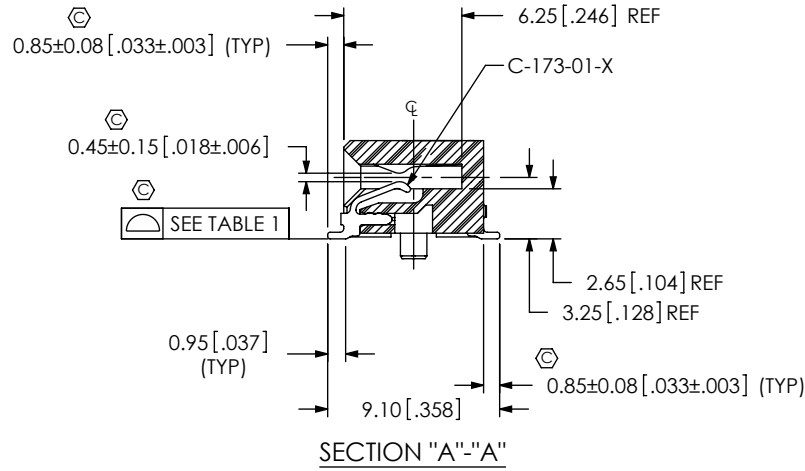


FIG 2
-RA2: ELEVATED OPTION
(SAME AS FIG 2, UNLESS OTHERWISE STATED)
(MECT-135-01-XX-D-RA2 SHOWN)
* = NOT TOOLED

F:\DWG\MISC\MKTG\MECT-1XX-XX-XX-D-RAX-XX-MKT.SLDDRW

PROPRIETARY NOTE
THIS DOCUMENT CONTAINS INFORMATION CONFIDENTIAL AND PROPRIETARY TO SAMTEC, INC. AND SHALL NOT BE REPRODUCED OR TRANSFERRED TO OTHER DOCUMENTS OR DISCLOSED TO OTHERS OR USED FOR ANY PURPOSE OTHER THAN THAT WHICH IT WAS OBTAINED WITHOUT THE EXPRESSED WRITTEN CONSENT OF SAMTEC, INC.

DO NOT SCALE DRAWING

SHEET SCALE: 1:0.4

samtec

520 PARK EAST BLVD, NEW ALBANY, IN 47150
PHONE: 812-944-6733 FAX: 812-948-5047
e-Mail: info@SAMTEC.com code: 55322

DESCRIPTION:
0.8mm [.031"] RIGHT ANGLE EDGE CARD ASSEMBLY

DWG. NO.
MECT-1XX-XX-XX-D-RAX-XX

BY: KEVIN B 10/18/01 SHEET 2 OF 3

PACKAGING VIEWS
(LOAD PARTS WITH POSITION #1 INDICATOR
IN SAME DIRECTION AS ARROW ON TUBE)

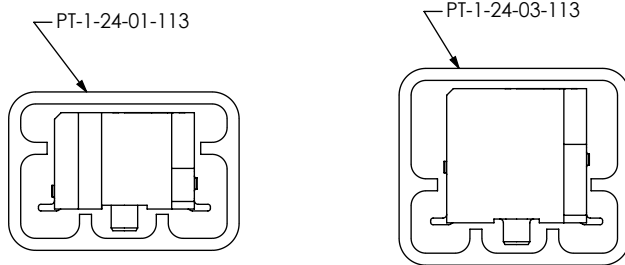


TABLE 3		
TAIL OPTION	TUBE	PLUG (2 PER TUBE)
-RA1	PT-1-24-01-113	TP-03
* -RA2	PT-1-24-03-113	TP-03

* = NOT TOOLED

-TR OPTION

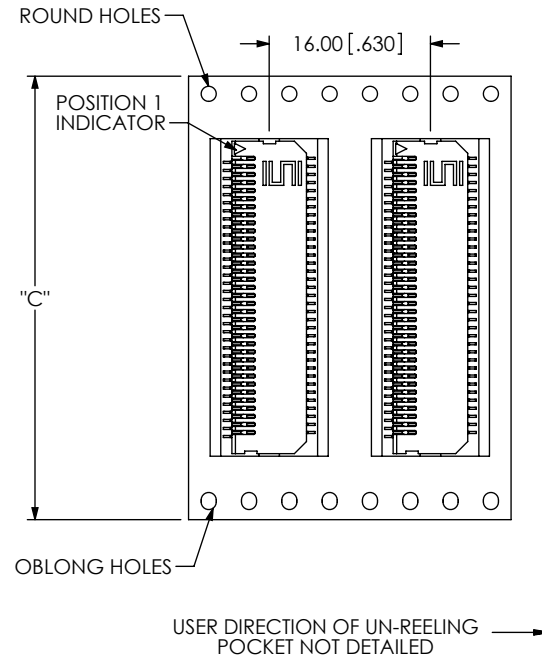


TABLE 4	
POSITION	"C"
-10	24.00 [.944]
-15	32.00 [1.260]
-20	32.00 [1.260]
-35	44.00 [1.732]

PROPRIETARY NOTE
THIS DOCUMENT CONTAINS INFORMATION
CONFIDENTIAL AND PROPRIETARY TO
SAMTEC, INC. AND SHALL NOT BE REPRODUCED
OR TRANSFERRED TO OTHER DOCUMENTS OR
DISCLOSED TO OTHERS OR USED FOR ANY
PURPOSE OTHER THAN THAT WHICH IT WAS
OBTAINED WITHOUT THE EXPRESSED WRITTEN
CONSENT OF SAMTEC, INC.

DO NOT SCALE DRAWING

SHEET SCALE: 1:0.4



520 PARK EAST BLVD, NEW ALBANY, IN 47150
PHONE: 812-944-6733 FAX: 812-948-5047
e-Mail: info@SAMTEC.com code: 55322

DESCRIPTION:
0.8mm [.031"] RIGHT ANGLE EDGE CARD ASSEMBLY

DWG. NO.
MECT-1XX-XX-XX-D-RAX-XX

BY: KEVIN B 10/18/01 SHEET 3 OF 3

Компания «Океан Электроники» предлагает заключение долгосрочных отношений при поставках импортных электронных компонентов на взаимовыгодных условиях!

Наши преимущества:

- Поставка оригинальных импортных электронных компонентов напрямую с производств Америки, Европы и Азии, а так же с крупнейших складов мира;
- Широкая линейка поставок активных и пассивных импортных электронных компонентов (более 30 млн. наименований);
- Поставка сложных, дефицитных, либо снятых с производства позиций;
- Оперативные сроки поставки под заказ (от 5 рабочих дней);
- Экспресс доставка в любую точку России;
- Помощь Конструкторского Отдела и консультации квалифицированных инженеров;
- Техническая поддержка проекта, помощь в подборе аналогов, поставка прототипов;
- Поставка электронных компонентов под контролем ВП;
- Система менеджмента качества сертифицирована по Международному стандарту ISO 9001;
- При необходимости вся продукция военного и аэрокосмического назначения проходит испытания и сертификацию в лаборатории (по согласованию с заказчиком);
- Поставка специализированных компонентов военного и аэрокосмического уровня качества (Xilinx, Altera, Analog Devices, Intersil, Interpoint, Microsemi, Actel, Aeroflex, Peregrine, VPT, Syfer, Eurofarad, Texas Instruments, MS Kennedy, Miteq, Cobham, E2V, MA-COM, Hittite, Mini-Circuits, General Dynamics и др.);

Компания «Океан Электроники» является официальным дистрибьютором и эксклюзивным представителем в России одного из крупнейших производителей разъемов военного и аэрокосмического назначения «JONHON», а так же официальным дистрибьютором и эксклюзивным представителем в России производителя высокотехнологичных и надежных решений для передачи СВЧ сигналов «FORSTAR».



JONHON

«JONHON» (основан в 1970 г.)

Разъемы специального, военного и аэрокосмического назначения:

(Применяются в военной, авиационной, аэрокосмической, морской, железнодорожной, горно- и нефтедобывающей отраслях промышленности)

«FORSTAR» (основан в 1998 г.)

ВЧ соединители, коаксиальные кабели, кабельные сборки и микроволновые компоненты:

(Применяются в телекоммуникациях гражданского и специального назначения, в средствах связи, РЛС, а так же военной, авиационной и аэрокосмической отраслях промышленности).



Телефон: 8 (812) 309-75-97 (многоканальный)

Факс: 8 (812) 320-03-32

Электронная почта: ocean@oceanchips.ru

Web: <http://oceanchips.ru/>

Адрес: 198099, г. Санкт-Петербург, ул. Калинина, д. 2, корп. 4, лит. А