

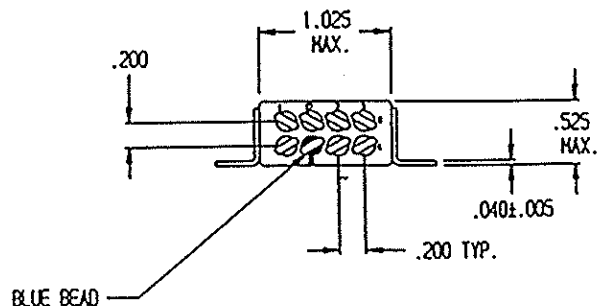
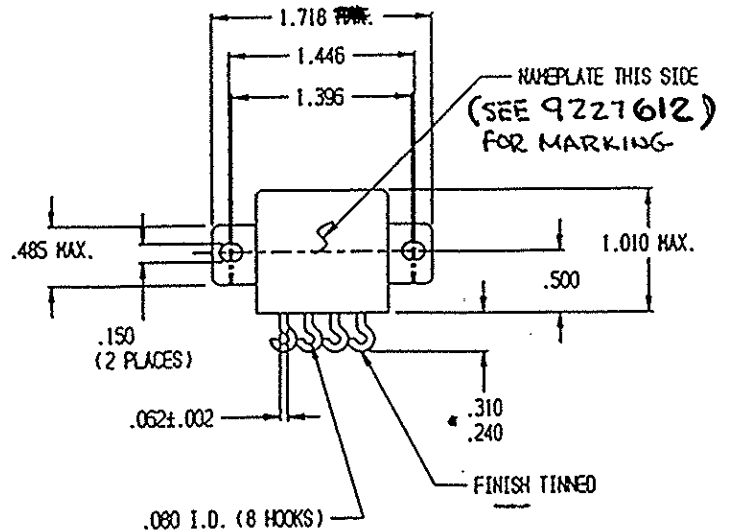
MSD INC.

ENGINEERING DATA SHEET

RELAY TYPE: FCA-210-0917M	COMPUTER PART No.: 9227612	TEST PROCEDURE MSDP-790
CUSTOMER/SPEC M83536/9-017M	REV N/A	

TEST REQUIREMENTS

COIL RES.: $\pm 10\%$ **80 OHMS** OPERATE TIME: **10mS MAX** RELEASE TIME: **10mS MAX**
 CONTACT MAKE BOUNCE: **1mS MAX** N.O. BREAK BOUNCE: **N/A**
 CONTACT STABILIZATION TIME: **2.5.mS MAX** RATED COIL VOLTAGE: **12 Vdc**
 CONTACT RES.: MFG TEST: **8 Milliohms @ 10 mA** FINAL TEST: **10 Milliohms @ 10 mA**
 CONTACT VOLTAGE DROP: FINAL TEST: **100 mV @ 10A - 6 Vdc**
 HI-POT: **1250 Vrms ALL POINTS, EXCEPT 1000 Vrms COIL TO CASE**
 INSULATION RESISTANCE: **100 MEGOHMS MIN @ 500 Vdc**
 VIBRATION: **MIL-STD-202, METHOD 204 (30 G'S. / 100-3000 Hz)**
 SEAL TEST: **1×10^{-8} MAX LEAK RATE** COIL TRANSIENT SUPPRESSION: **N/A**
 OTHER: _____



Prepared By: Date		Approved By: Date	
LES WYNNE 5-23-96			
Rev	ECN No.	Date	
A	96-065	5-23-96	

SPECIAL INSTRUCTIONS

Компания «Океан Электроники» предлагает заключение долгосрочных отношений при поставках импортных электронных компонентов на взаимовыгодных условиях!

Наши преимущества:

- Поставка оригинальных импортных электронных компонентов напрямую с производств Америки, Европы и Азии, а так же с крупнейших складов мира;
- Широкая линейка поставок активных и пассивных импортных электронных компонентов (более 30 млн. наименований);
- Поставка сложных, дефицитных, либо снятых с производства позиций;
- Оперативные сроки поставки под заказ (от 5 рабочих дней);
- Экспресс доставка в любую точку России;
- Помощь Конструкторского Отдела и консультации квалифицированных инженеров;
- Техническая поддержка проекта, помощь в подборе аналогов, поставка прототипов;
- Поставка электронных компонентов под контролем ВП;
- Система менеджмента качества сертифицирована по Международному стандарту ISO 9001;
- При необходимости вся продукция военного и аэрокосмического назначения проходит испытания и сертификацию в лаборатории (по согласованию с заказчиком);
- Поставка специализированных компонентов военного и аэрокосмического уровня качества (Xilinx, Altera, Analog Devices, Intersil, Interpoint, Microsemi, Actel, Aeroflex, Peregrine, VPT, Syfer, Eurofarad, Texas Instruments, MS Kennedy, Miteq, Cobham, E2V, MA-COM, Hittite, Mini-Circuits, General Dynamics и др.);

Компания «Океан Электроники» является официальным дистрибьютором и эксклюзивным представителем в России одного из крупнейших производителей разъемов военного и аэрокосмического назначения «JONHON», а так же официальным дистрибьютором и эксклюзивным представителем в России производителя высокотехнологичных и надежных решений для передачи СВЧ сигналов «FORSTAR».



JONHON

«JONHON» (основан в 1970 г.)

Разъемы специального, военного и аэрокосмического назначения:

(Применяются в военной, авиационной, аэрокосмической, морской, железнодорожной, горно- и нефтедобывающей отраслях промышленности)

«FORSTAR» (основан в 1998 г.)

ВЧ соединители, коаксиальные кабели,
кабельные сборки и микроволновые компоненты:

(Применяются в телекоммуникациях гражданского и специального назначения, в средствах связи, РЛС, а так же военной, авиационной и аэрокосмической отраслях промышленности).



Телефон: 8 (812) 309-75-97 (многоканальный)

Факс: 8 (812) 320-03-32

Электронная почта: ocean@oceanchips.ru

Web: <http://oceanchips.ru/>

Адрес: 198099, г. Санкт-Петербург, ул. Калинина, д. 2, корп. 4, лит. А