

K-Nr.: 25670
 K-no.:

Stromkompensierte Drossel / Common Mode Choke

 Datum: 10.05.2010
 Date:

 Kunde: Typenelement / Standard type
 Customer

 Kd. Sach Nr.:
 Customers part no.:

 Seite 1 von 2
 Page of

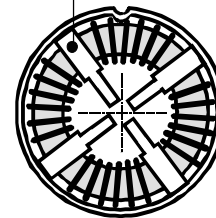
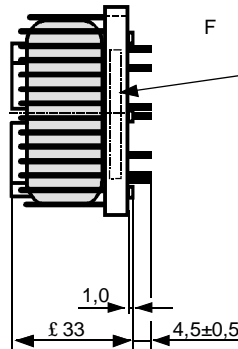
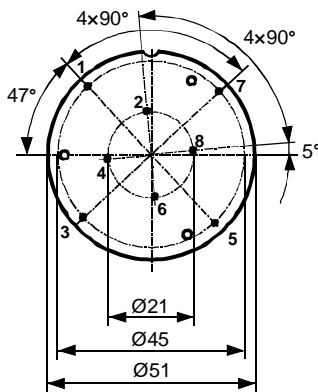
Maßbild (mm): Freimaßtoleranz DIN ISO 2768-c

Mechanical outline General tolerances

 Toleranz der Stiftabstände $\pm 0,3\text{mm}$
 (Tolerances grid distance)

 DC = Date Code
 F = Factory

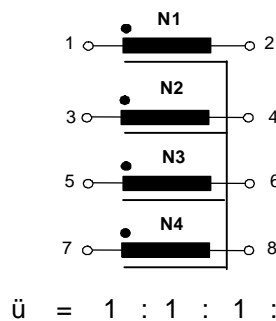
 Beschriftung
 (marking)

 Trennsteg
 $\approx 5,5\text{ mm}$ breit
 (separation)

 Anschlüsse:
 Connections:

 Cu verzinkt
 Cu tinned
 $\varnothing = 1,4\text{ mm}$

 Beschriftung:
 marking


 6123X400
 F DC

 Anschlußschema:
 Schematic diagram


Betriebsdaten/Charakteristische Daten (Typische Werte):

Operational data/characteristic data (typical values):

	f=10kHz	f=100kHz	DC
L [mH]	6,91	1,61	
Z [Ω]	430	1500	
I _{unbal.} [mA]	40	80	35

 $L_s / L_{leak} \approx 11 \mu\text{H}$ and $f = 100\text{ kHz}$ (Eine Wicklung kurzgeschlossen / one winding shorted)

Bemessungsisolationsspannung / rated insulation voltage:

 $U_{is} = 600\text{ V}_{\text{RMS}}$ (848 V_{peak}) (Netzstromkreis / connected to the mains)

 $1000\text{ V}_{\text{RMS}}$ (1410 V_{peak}) (Nicht-Netzstromkreis / not connected to the mains)

 $I_N = 4 \times 12\text{ A}$
 $m \approx 100\text{ g}$

Max. Betriebstemperatur / max. operating temperature

 $T_{op} = +130^\circ\text{C}$

Umgebungstemperatur / ambient temperature:

 $T_a = -40^\circ\text{C} \dots +70^\circ\text{C}$

Lagertemperatur / storage temperature:

 $T_{st} = -40^\circ\text{C} \dots +85^\circ\text{C}$

Prüfung / Inspection: (V: 100%-Test; AQL...: DIN ISO 2859-Teil1)

- | | | |
|---------------|----------|--|
| 1) (V) | M3014: | $U_{p,eff} = 2,25\text{ kV}$, 1 s, N gegen/to N |
| 2) (AQL 0,25) | M3011/1: | $L_1 = 1,61\text{ mH}$ -30/+50% f = 100 kHz, $U_{AC,eff} = 2,5\text{ V}$ |
| 3) (V) | M3011/6: | Polarität / Übersetzungsverhältnis: Toleranz $\pm 3\%$ ($\pm 0\text{Wdg.}$)
Polarity / Turns ratio: Tolerance |
| 4) (AQL 1/54) | M3011/5: | $R_{Cu} \leq 9,0\text{ m}\Omega$ für jede Wicklung / for each winding |
| 5) (Fix05) | M3290: | Lötbarkeitstest nach Abschnitt 1 / solderability test acc. to chapter 1 |
| 6) (AQL 1/54) | M3200: | Mechanische Prüfung / mechanical test |

Typprüfung / Type test:

- | | | |
|-----------|--|------------------------------|
| 1) M3064: | Stoßspannungsprüfung / surge voltage test: N gegen/to N | $U_{p,peak} = 6,0\text{ kV}$ |
| | Einstellwerte / Settings: 1,2 μs / 50 μs Kurvenform (waveform), | |
| | 3 Impulse im Abstand t = 1s mit wechselnder Polarität
3 pulses in a cycle of with changing polarity | |
| 2) M3014: | $U_{p,eff} = 2,25\text{ kV}$, t = 5 s, N gegen/to N | |

Messungen nach Temperaturangleich der Prüflinge an Raumtemperatur

Measurements after temperature balance of the test samples at room temperature

Weitere Vorschriften: Siehe Seite 2

Applicable documents: see page 2

Datum	Name	Index	Änderung
		81	

 Hrsg.: KB-E
 editor

 Bearb.: Kosterec
 designer

 KB-PM: RKI.
 check

 freig.: HS
 released

K-Nr.: 25670 K-no.:	Stromkompensierte Drossel / Common Mode Choke	Datum: 10.05.2010 Date:
Kunde: Typenelement / Standard type Customer:	Kd. Sach Nr.: Customers part no.:	Seite 2 von 2 Page of

Weitere Vorschriften:

Applicable documents:

Konstruiert, gefertigt und geprüft nach EN 50178 und erfüllt die Vorschriften.

Constructed, manufactured and tested in accordance with EN 50178 and agrees with the standards.

Parameter / Parameters:

Basisisolation / Basic insulation: N gegen/to N Verschmutzungsgrad 2 / pollution degree 2

a) Netzstromkreis / connected to the mains

Überspannungskategorie / overvoltage category:

III

Bemessungsisolationsspannung / rated insulation voltage:

 $U_{is,eff} / U_{is,RMS} = 600 \text{ V (} 848 \text{ V}_{peak}\text{)}$

 Prüfspannung / test voltage: $U_{P,eff} / U_{P,RMS} \geq 1,65 \text{ kV}$

 Stoßspanng. / surge volt.age: $U_{P,max} / U_{P,peak} \geq 6,0 \text{ kV}$

 Kurvenform (waveform): 1,2 μs / 50 μs

 Kriechstrecke / creepage: N gegen/to N $\geq 5,5 \text{ (} 3,0\text{) mm}$

Isolierstoffklasse 1 (auf Bodenplatte)

Insulation material group 1 (on base plate)

 $\geq 5,5 \text{ (} 3,0\text{) mm}$

Isolierstoffklasse 1 (auf Kern)

Insulation material group 1 (on core)

 Luftstrecke / clearance: N gegen/to N $\geq 5,5 \text{ mm}$

b) Nicht-Netzstromkreis / not connected to the mains

Überspannungskategorie / overvoltage category:

II

Bemessungsisolationsspannung / rated insulation voltage:

 $U_{is,eff} / U_{is,RMS} = 1000 \text{ V (} 1410 \text{ V}_{peak}\text{)}$

 Prüfspannung / test voltage: $U_{P,eff} / U_{P,RMS} \geq 2,25 \text{ kV}$

 Stoßspanng. / surge volt.age: $U_{P,max} / U_{P,peak} \geq 6,0 \text{ kV}$

 Kurvenform (waveform): 1,2 μs / 50 μs

 Kriechstrecke / creepage: N gegen/to N $\geq 5,5 \text{ (} 5,0\text{) mm}$

Isolierstoffklasse 1 (auf Bodenplatte)

Insulation material group 1 (on base plate)

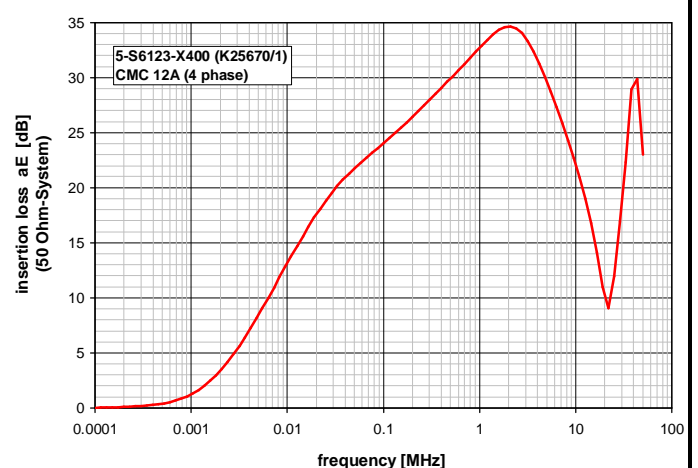
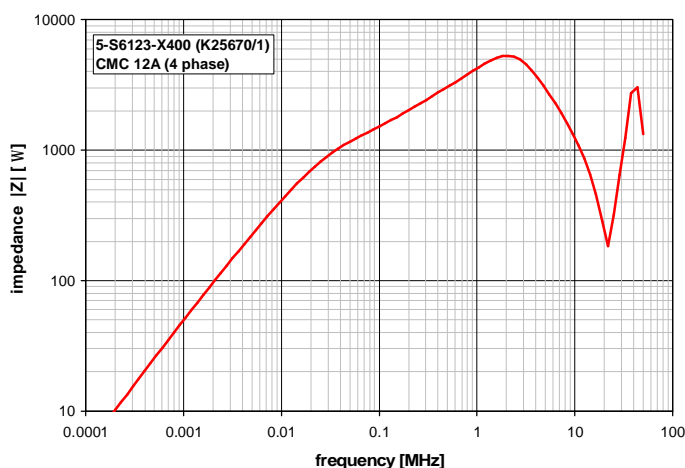
 $\geq 5,5 \text{ (} 5,0\text{) mm}$

Isolierstoffklasse 1 (auf Kern)

Insulation material group 1 (on core)

 Luftstrecke / clearance: N gegen/to N $\geq 5,5 \text{ mm}$
Design: Isoliersystem gemäß UL 1446 / insulation system compliant to UL 1446: File No.: E209169 (BASF 130-1), 130°C

Bauelement-Träger, Draht und Isoliermaterialien / component fixture, wire and insulation materials: UL-gelistet / UL-listed

Typische Kurven / typical characteristics :


Hrsg.: KB-E editor	Bearb.: Kosterec designer	KB-PM: RKI. check	freig.: HS released
-----------------------	------------------------------	----------------------	------------------------

Компания «Океан Электроники» предлагает заключение долгосрочных отношений при поставках импортных электронных компонентов на взаимовыгодных условиях!

Наши преимущества:

- Поставка оригинальных импортных электронных компонентов напрямую с производств Америки, Европы и Азии, а так же с крупнейших складов мира;
- Широкая линейка поставок активных и пассивных импортных электронных компонентов (более 30 млн. наименований);
- Поставка сложных, дефицитных, либо снятых с производства позиций;
- Оперативные сроки поставки под заказ (от 5 рабочих дней);
- Экспресс доставка в любую точку России;
- Помощь Конструкторского Отдела и консультации квалифицированных инженеров;
- Техническая поддержка проекта, помощь в подборе аналогов, поставка прототипов;
- Поставка электронных компонентов под контролем ВП;
- Система менеджмента качества сертифицирована по Международному стандарту ISO 9001;
- При необходимости вся продукция военного и аэрокосмического назначения проходит испытания и сертификацию в лаборатории (по согласованию с заказчиком);
- Поставка специализированных компонентов военного и аэрокосмического уровня качества (Xilinx, Altera, Analog Devices, Intersil, Interpoint, Microsemi, Actel, Aeroflex, Peregrine, VPT, Syfer, Eurofarad, Texas Instruments, MS Kennedy, Miteq, Cobham, E2V, MA-COM, Hittite, Mini-Circuits, General Dynamics и др.);

Компания «Океан Электроники» является официальным дистрибьютором и эксклюзивным представителем в России одного из крупнейших производителей разъемов военного и аэрокосмического назначения «JONHON», а так же официальным дистрибьютором и эксклюзивным представителем в России производителя высокотехнологичных и надежных решений для передачи СВЧ сигналов «FORSTAR».



JONHON

«JONHON» (основан в 1970 г.)

Разъемы специального, военного и аэрокосмического назначения:

(Применяются в военной, авиационной, аэрокосмической, морской, железнодорожной, горно- и нефтедобывающей отраслях промышленности)

«FORSTAR» (основан в 1998 г.)

ВЧ соединители, коаксиальные кабели, кабельные сборки и микроволновые компоненты:

(Применяются в телекоммуникациях гражданского и специального назначения, в средствах связи, РЛС, а так же военной, авиационной и аэрокосмической отраслях промышленности).



Телефон: 8 (812) 309-75-97 (многоканальный)

Факс: 8 (812) 320-03-32

Электронная почта: ocean@oceanchips.ru

Web: <http://oceanchips.ru/>

Адрес: 198099, г. Санкт-Петербург, ул. Калинина, д. 2, корп. 4, лит. А