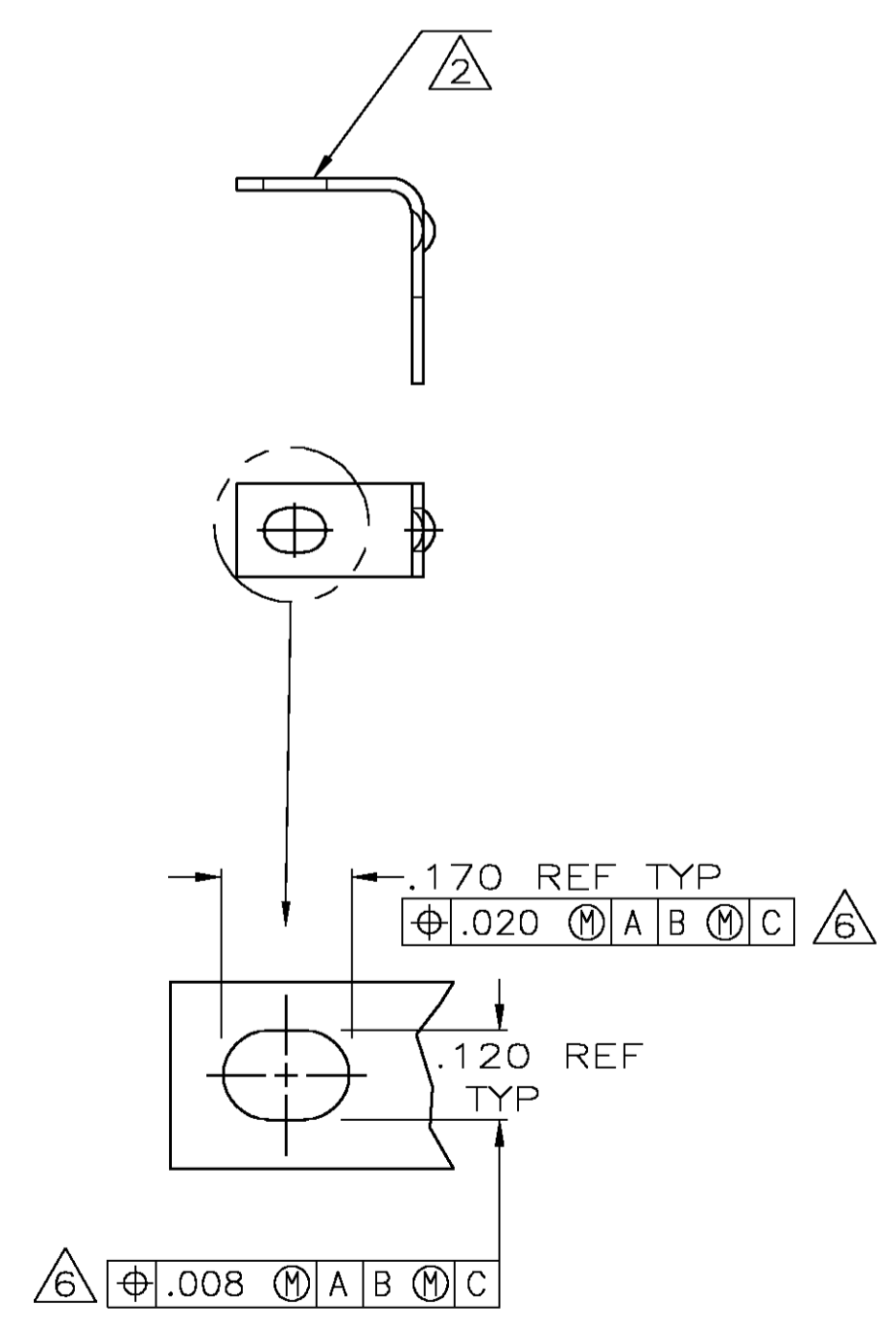


RECOMMENDED P.C. BOARD LAYOUT



SCALE 4:1

- △1 PIN CONTACT ASSEMBLY,  $\phi$ .062, SIZE 16, W/.023 X .023 POST, 34 REQUIRED. BODY MATERIAL: BRASS PER MIL-C-50. FINISH: PLATED GOLD .000030 THK PER MIL-G-45204 FOR A LENGTH OF .200 MIN FROM MATING END, .000100 MIN TIN-LEAD PER MIL-T-10727 IN WIRE BARREL AREA, BOTH OVER NICKEL .000050 THK PER QQ-N-290. SPRING MATERIAL: STAINLESS STEEL PER QQ-S-766. POST MATERIAL: BRASS PER ASTM-B-134. FINISH: PLATED MATTE TIN-LEAD PER MIL-T-10727 OVER NICKEL .000050 THK PER QQ-N-290.
- △2 MOUNTING BRACKETS, UNASSEMBLED, 2 REQUIRED. MATERIAL: BRASS PER MIL-C-50. FINISH: CLEAR CHROMATE CONVERSION PER MIL-C-5541.
- △3 AMP PART NUMBER AND DATE CODE INK STAMPED, OPPOSITE SIDE, EITHER ORIENTATION.
- △4 LOCATION WAFER: MATERIAL: PHENOLIC, COLOR BLACK.
- △5 HOUSING: MATERIAL: PHENOLIC, COLOR BLACK.
- △6 TOLERANCES APPLY AFTER ASSEMBLY.
- △7 PIN CONTACT ASSEMBLY,  $\phi$ .062, SIZE 16, W/.023 X .023 POST, 34 REQUIRED. BODY MATERIAL: BRASS PER MIL-C-50. FINISH: PLATED GOLD .000030 THK PER MIL-G-45204 FOR A LENGTH OF .200 MIN FROM MATING END, .000100 MIN TIN PER MIL-T-10727 IN WIRE BARREL AREA, BOTH OVER NICKEL .000050 THK PER QQ-N-290. SPRING MATERIAL: STAINLESS STEEL PER QQ-S-766. POST MATERIAL: BRASS PER ASTM-B-134. FINISH: PLATED MATTE TIN PER MIL-T-10727 OVER NICKEL .000050 THK PER QQ-N-290.

△	796521-2
△	796521-1
CONTACT & POST FINISH	PART NUMBER

THIS DRAWING IS A CONTROLLED DOCUMENT.		DNW S.URICH 11JUL00		Tyco Electronics Corporation Harrisburg, Pa 17105-3608																						
DIMENSIONS: INCHES		CHK K.DOWHOWER 11JUL00		APVD K.DOWHOWER 11JUL00	NAME																					
TOLERANCES UNLESS OTHERWISE SPECIFIED:		PRODUCT SPEC		APPLICATION SPEC																						
<table border="0"> <tr><td>0 PLC</td><td>±</td><td>-</td></tr> <tr><td>1 PLC</td><td>±</td><td>-</td></tr> <tr><td>2 PLC</td><td>±</td><td>-</td></tr> <tr><td>3 PLC</td><td>±</td><td>.010</td></tr> <tr><td>4 PLC</td><td>±</td><td>-</td></tr> <tr><td>ANGLES</td><td>±</td><td>-</td></tr> <tr><td>FINISH</td><td>±</td><td>-</td></tr> </table>		0 PLC	±	-	1 PLC	±	-	2 PLC	±	-	3 PLC	±	.010	4 PLC	±	-	ANGLES	±	-	FINISH	±	-	MATERIAL		WEIGHT	
0 PLC	±	-																								
1 PLC	±	-																								
2 PLC	±	-																								
3 PLC	±	.010																								
4 PLC	±	-																								
ANGLES	±	-																								
FINISH	±	-																								
SEE NOTES		SEE NOTES		CUSTOMER DRAWING																						
SIZE		CAGE CODE		DRAWING NO																						
A1		00779		796521																						
SCALE		SHEET		REV																						
2:1		1 OF 1		A																						

Компания «Океан Электроники» предлагает заключение долгосрочных отношений при поставках импортных электронных компонентов на взаимовыгодных условиях!

Наши преимущества:

- Поставка оригинальных импортных электронных компонентов напрямую с производств Америки, Европы и Азии, а так же с крупнейших складов мира;
- Широкая линейка поставок активных и пассивных импортных электронных компонентов (более 30 млн. наименований);
- Поставка сложных, дефицитных, либо снятых с производства позиций;
- Оперативные сроки поставки под заказ (от 5 рабочих дней);
- Экспресс доставка в любую точку России;
- Помощь Конструкторского Отдела и консультации квалифицированных инженеров;
- Техническая поддержка проекта, помощь в подборе аналогов, поставка прототипов;
- Поставка электронных компонентов под контролем ВП;
- Система менеджмента качества сертифицирована по Международному стандарту ISO 9001;
- При необходимости вся продукция военного и аэрокосмического назначения проходит испытания и сертификацию в лаборатории (по согласованию с заказчиком);
- Поставка специализированных компонентов военного и аэрокосмического уровня качества (Xilinx, Altera, Analog Devices, Intersil, Interpoint, Microsemi, Actel, Aeroflex, Peregrine, VPT, Syfer, Eurofarad, Texas Instruments, MS Kennedy, Miteq, Cobham, E2V, MA-COM, Hittite, Mini-Circuits, General Dynamics и др.);

Компания «Океан Электроники» является официальным дистрибьютором и эксклюзивным представителем в России одного из крупнейших производителей разъемов военного и аэрокосмического назначения «JONHON», а так же официальным дистрибьютором и эксклюзивным представителем в России производителя высокотехнологичных и надежных решений для передачи СВЧ сигналов «FORSTAR».



## JONHON

«JONHON» (основан в 1970 г.)

Разъемы специального, военного и аэрокосмического назначения:

(Применяются в военной, авиационной, аэрокосмической, морской, железнодорожной, горно- и нефтедобывающей отраслях промышленности)

«FORSTAR» (основан в 1998 г.)

ВЧ соединители, коаксиальные кабели, кабельные сборки и микроволновые компоненты:

(Применяются в телекоммуникациях гражданского и специального назначения, в средствах связи, РЛС, а так же военной, авиационной и аэрокосмической отраслях промышленности).



Телефон: 8 (812) 309-75-97 (многоканальный)

Факс: 8 (812) 320-03-32

Электронная почта: [ocean@oceanchips.ru](mailto:ocean@oceanchips.ru)

Web: <http://oceanchips.ru/>

Адрес: 198099, г. Санкт-Петербург, ул. Калинина, д. 2, корп. 4, лит. А