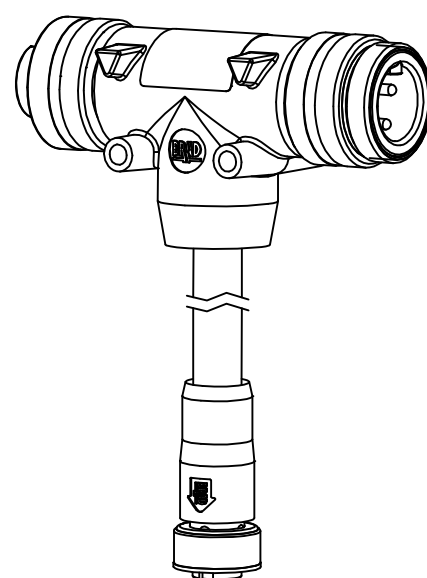


| PART NUMBER | ENGINEERING NUMBER | FINISHED LENGTH |
|-------------|--------------------|-----------------|
| 1300680107 | TC30200K20M010E | 1M +56mm-0 |
| 1300680108 | TC30200K20M020E | 2M +89mm-0 |
| 1300680109 | TC30200K20M040E | 4M +165mm-0 |

PART NUMBER LEGEND
 TC30200K20M010E
 CABLE TYPE 14/3 TC-ER
 FINISHED LENGTH:
 M005= 0.5 METER
 M010= 1 METER
 M100= 10 METER

CHART

| CABLE LENGTH TOLERANCES | |
|-------------------------|-------------------------|
| >.3M [1FT] | +19mm-0 [+ .75in-0] |
| .3 - .9M [1 - 3FT] | +44.5mm-0 [+1.75in-0] |
| .9 - 1.8M [3 - 6FT] | +55.6mm-0 [+2.19in-0] |
| 1.8 - 3.7M [6 - 12FT] | +88.9mm-0 [+3.50in-0] |
| 3.7 - 7.3M [12 - 24FT] | +165.1mm-0 [+6.50in-0] |
| 7.3-14.6M [24 - 48FT] | +317.5mm-0 [+12.50in-0] |
| 14.6 - 30.5M [48-100FT] | +622.3mm-0 [+24.50in-0] |
| OVER 30M [100FT] | +2% OF FINISHED LENGTH |



NOTE:
 1. MATERIALS: SEE TABLE
 2. FINISHES: SEE TABLE

3. ELECTRICAL DATA:
 TEE QC TO MC
 POLES: 3
 MAX. VOLTAGE: 600V AC/DC PER UL 2237
 630V AC/DC PER IEC 60664 (B2)
 MAX. THRU CURRENT: 32A
 MAX. DROP CURRENT: 15A
 PROTECTION: IP67 (WHEN MATED)
 TEMPERATURE RANGE: -20°C TO 90°C

4. LABEL IS MARKED WITH P/N, DATE CODE, VOLTAGE & AMPERAGE

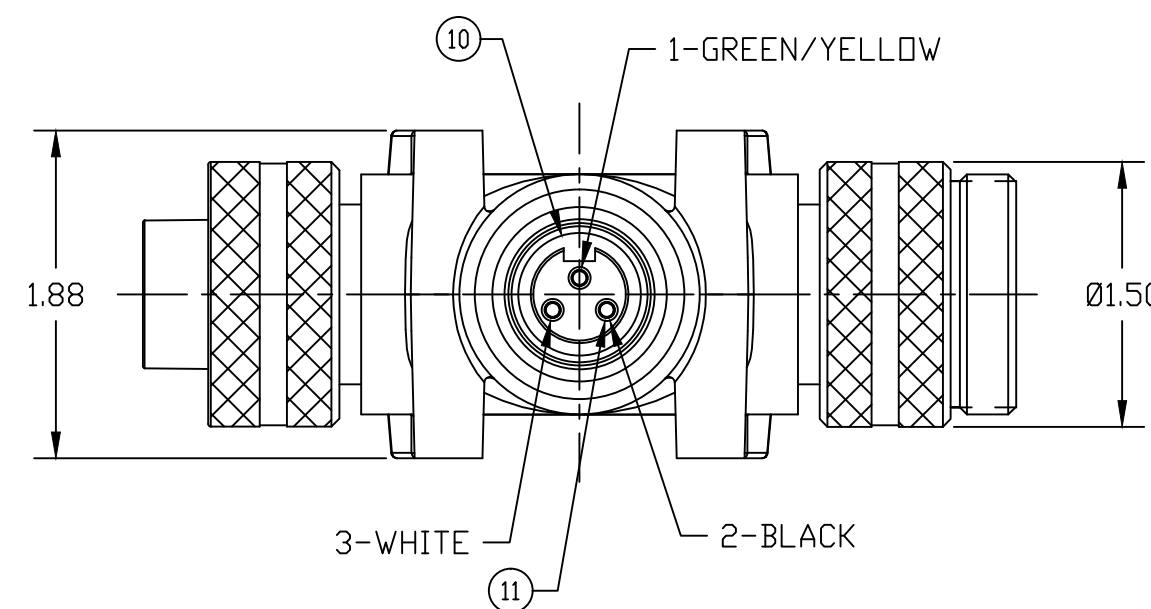
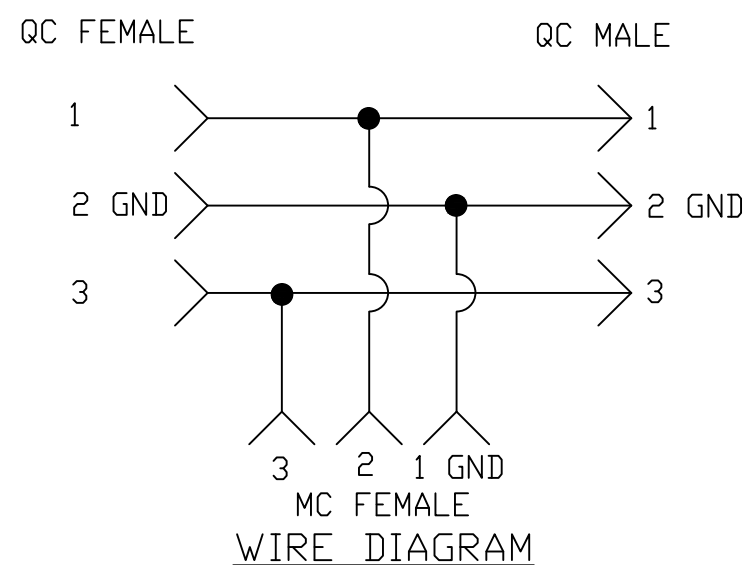
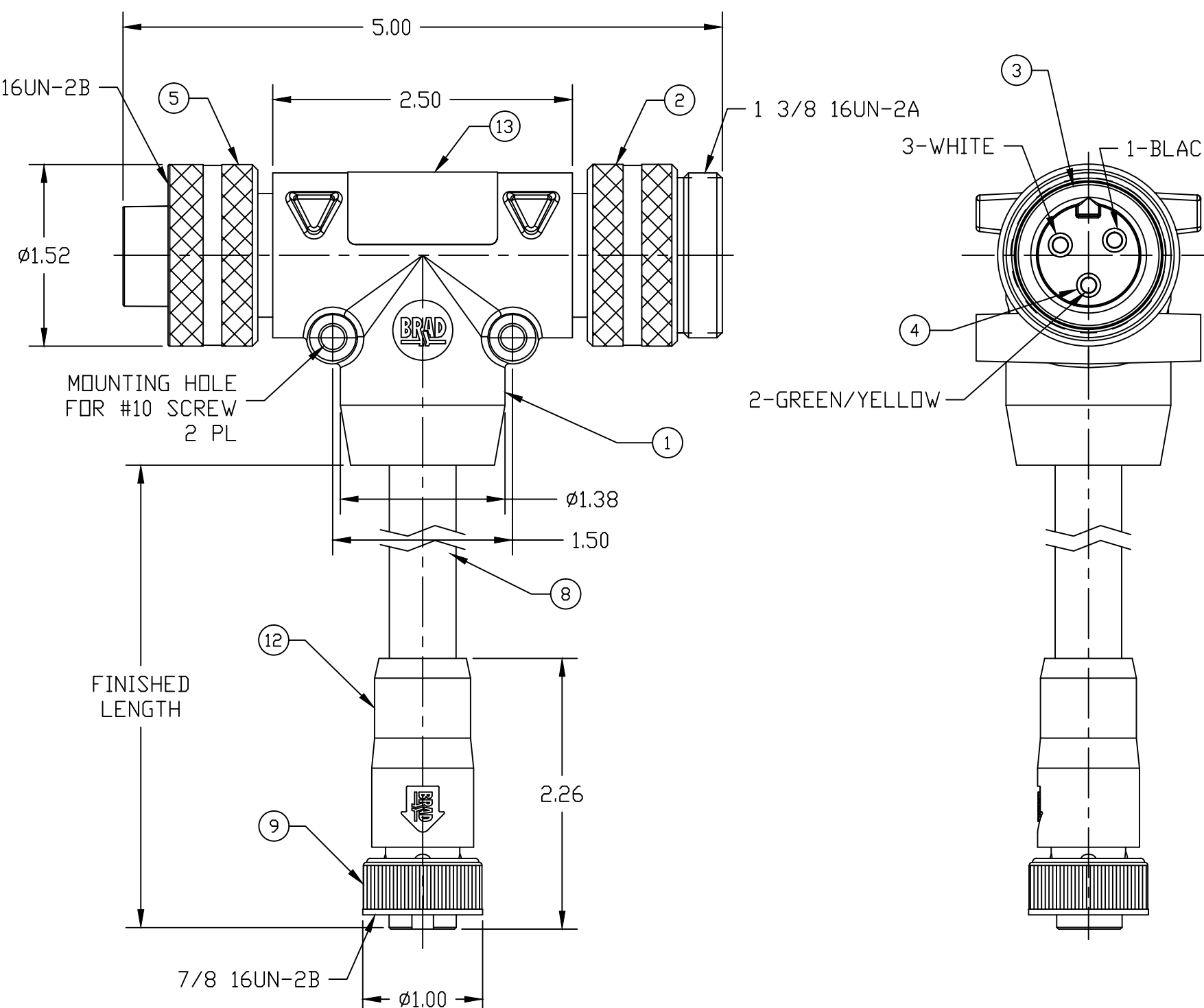
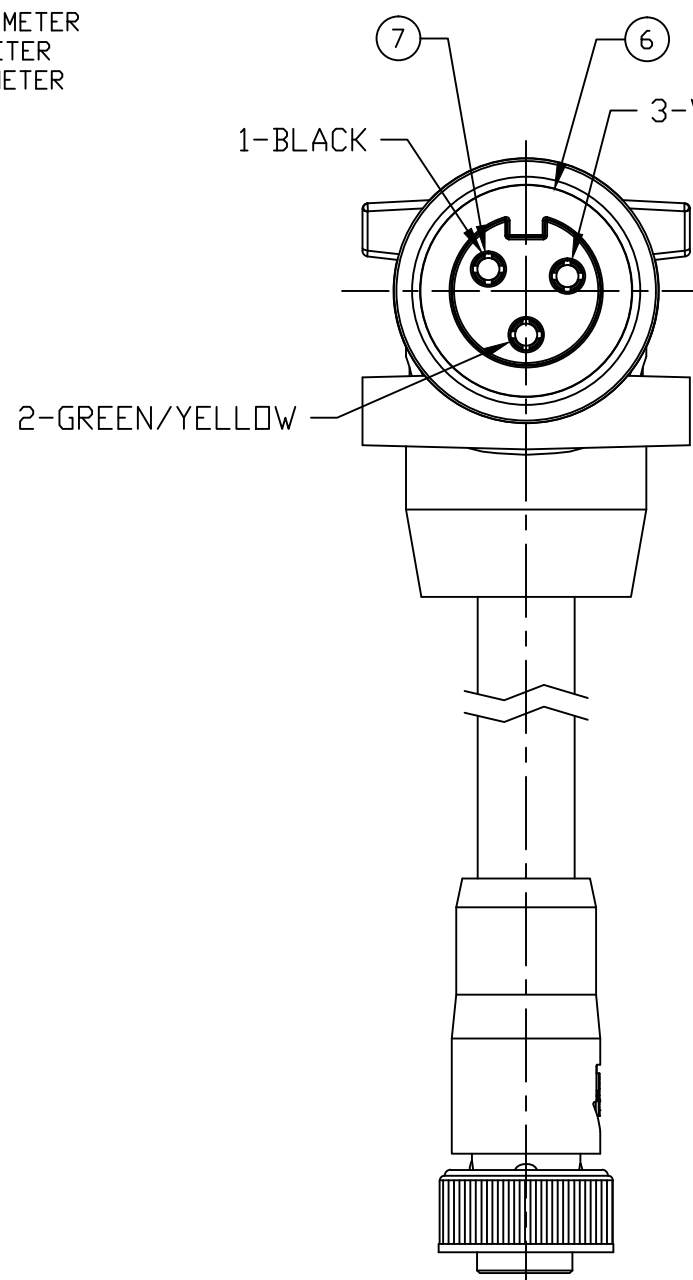
5. PACKAGING:
 ASSEMBLIES ARE BAGGED SEPARATELY IN POLY BAGS WITH BAR CODE LABEL ATTACHED TO THE OUTSIDE OF THE BAG.

6. DIMS SHOWN ARE FOR REFERENCE ONLY (B2) UNLESS NOTED OTHERWISE

7. CERTIFICATION:
 UL LISTED/CSA CERTIFIED , FILE E258922

TABLE

| ITEM | QTY | DESCRIPTION | MATERIAL | FINISH |
|------|-----|------------------------|--------------|---------------|
| 13 | 1 | LABEL | VINYL | BLACK/YELLOW |
| 12 | 1 | MC OVERMOLD | PVC | RED |
| 11 | 3 | MC SOCKET CONTACT | COPPER ALLOY | GOLD PLATED |
| 10 | 1 | MC FEMALE INSERT | PVC | BLACK |
| 9 | 1 | MC COUPLING NUT | ZINC ALLOY | BLACK E-COAT |
| 8 | A/R | CABLE, 14/3 TYPE TC-ER | TPE | BLACK |
| 7 | 3 | QC SOCKET CONTACT | COPPER ALLOY | GOLD PLATED |
| 6 | 1 | QC FEMALE INSERT | PVC | BLACK |
| 5 | 1 | QC FEMALE COUPLING NUT | ALUMINUM | CLEAR ANODIZE |
| 4 | 3 | QC PIN CONTACT | COPPER ALLOY | GOLD PLATED |
| 3 | 1 | QC MALE INSERT | PVC | BLACK |
| 2 | 1 | QC MALE COUPLING NUT | ALUMINUM | CLEAR ANODIZE |
| 1 | 1 | TEE OVERMOLD | PVC | RED |
| ITEM | QTY | DESCRIPTION | MATERIAL | FINISH |



| | | | | | | | | | | | |
|---|------------------------------|--|--------------------|-------------------------|-------------------|----------------------------------|----------------------|--|---------------|--------------------------------------|----------------------------|
| IEC VOLTAGE WAS 500 EC NO.: IPG2017-0977 DRWN: RSTONE 4/26/17 CHKD: M ZIELIN 2017/04/28 APPR: BWOODMAN | QUALITY SYMBOL ▽=0 ▽=0 | GENERAL TOLERANCES (UNLESS SPECIFIED) | | DIMENSION STYLE INCH | | SCALE 1:1 | DESIGN UNITS INCH | THIRD ANGLE PROJECTION | | | |
| | | 4 PLACES ±--- ±--- | 3 PLACES ±--- ±--- | 2 PLACES ±--- ±--- | 1 PLACE ±--- ±--- | DRAWN BY RSTONE | DATE 2016/07/26 | TITLE BRAD POWER QC 3P TEE, WITH 3P MC CBL DROP, RED | | | |
| | | ANGULAR ±1/2° | | | | CHECKED BY M ZIELIN | DATE 2016/07/27 | MOLEX INCORPORATED | | | |
| | | DRAFT WHERE APPLICABLE MUST REMAIN WITHIN DIMENSIONS | | | | MATERIAL NO. SEE CHART | | APPROVED BY ----- | DATE ----- | DOCUMENT NO. SD-130068-024 | SHEET NO. 1 OF 1 |
| THIS DRAWING CONTAINS INFORMATION THAT IS PROPRIETARY TO MOLEX INCORPORATED AND SHOULD NOT BE USED WITHOUT WRITTEN PERMISSION | | | | | | | | | | | |

Компания «Океан Электроники» предлагает заключение долгосрочных отношений при поставках импортных электронных компонентов на взаимовыгодных условиях!

Наши преимущества:

- Поставка оригинальных импортных электронных компонентов напрямую с производств Америки, Европы и Азии, а так же с крупнейших складов мира;
- Широкая линейка поставок активных и пассивных импортных электронных компонентов (более 30 млн. наименований);
- Поставка сложных, дефицитных, либо снятых с производства позиций;
- Оперативные сроки поставки под заказ (от 5 рабочих дней);
- Экспресс доставка в любую точку России;
- Помощь Конструкторского Отдела и консультации квалифицированных инженеров;
- Техническая поддержка проекта, помощь в подборе аналогов, поставка прототипов;
- Поставка электронных компонентов под контролем ВП;
- Система менеджмента качества сертифицирована по Международному стандарту ISO 9001;
- При необходимости вся продукция военного и аэрокосмического назначения проходит испытания и сертификацию в лаборатории (по согласованию с заказчиком);
- Поставка специализированных компонентов военного и аэрокосмического уровня качества (Xilinx, Altera, Analog Devices, Intersil, Interpoint, Microsemi, Actel, Aeroflex, Peregrine, VPT, Syfer, Eurofarad, Texas Instruments, MS Kennedy, Miteq, Cobham, E2V, MA-COM, Hittite, Mini-Circuits, General Dynamics и др.);

Компания «Океан Электроники» является официальным дистрибьютором и эксклюзивным представителем в России одного из крупнейших производителей разъемов военного и аэрокосмического назначения «JONHON», а так же официальным дистрибьютором и эксклюзивным представителем в России производителя высокотехнологичных и надежных решений для передачи СВЧ сигналов «FORSTAR».



JONHON

«JONHON» (основан в 1970 г.)

Разъемы специального, военного и аэрокосмического назначения:

(Применяются в военной, авиационной, аэрокосмической, морской, железнодорожной, горно- и нефтедобывающей отраслях промышленности)

«FORSTAR» (основан в 1998 г.)

ВЧ соединители, коаксиальные кабели, кабельные сборки и микроволновые компоненты:

(Применяются в телекоммуникациях гражданского и специального назначения, в средствах связи, РЛС, а так же военной, авиационной и аэрокосмической отраслях промышленности).



Телефон: 8 (812) 309-75-97 (многоканальный)

Факс: 8 (812) 320-03-32

Электронная почта: ocean@oceanchips.ru

Web: <http://oceanchips.ru/>

Адрес: 198099, г. Санкт-Петербург, ул. Калинина, д. 2, корп. 4, лит. А