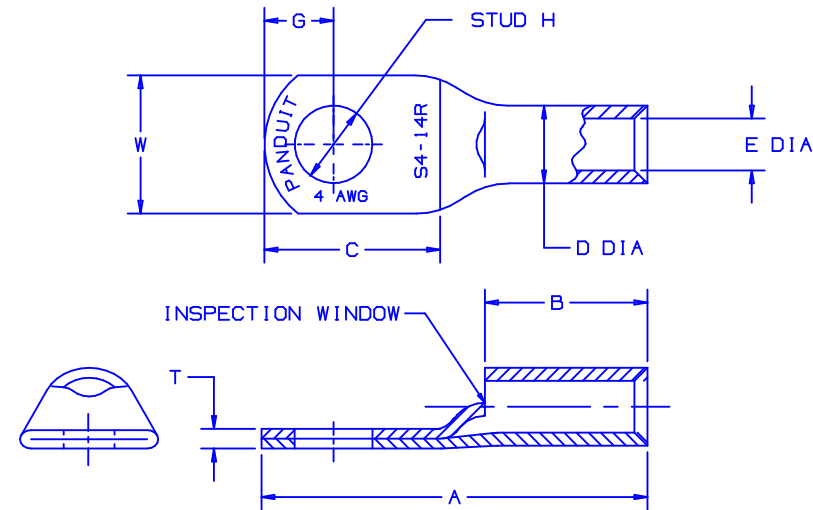


| PART # | WIRE | WIRE STRIP LENGTH | STUD HOLE | A ±.1 | B ±.08 | D ±.01 | E ±.01 | G ±.1 | C ±.1 | T ±.03 | W ±.03 |
|----------|-------|-------------------|-----------|----------|-----------|-----------|-----------|----------|----------|-----------|-----------|
| S8-10R | 8 | 7/16 | #10 | 1.1 | .40 | .27 | .18 | .25 | .56 | .08 | .41 |
| S8-14R | 8 | 7/16 | 1/4 | 1.2 | .40 | .27 | .18 | .25 | .62 | .07 | .48 |
| S8-56R | 8 | 7/16 | 5/16 | 1.3 | .40 | .27 | .18 | .33 | .75 | .05 | .60 |
| S8-38R | 8 | 7/16 | 3/8 | 1.4 | .40 | .27 | .18 | .36 | .84 | .05 | .60 |
| S6-10R | 6 | 1/2 | #10 | 1.2 | .48 | .31 | .22 | .25 | .56 | .09 | .45 |
| S6-14R | 6 | 1/2 | 1/4 | 1.3 | .48 | .31 | .22 | .25 | .62 | .08 | .48 |
| S6-56R | 6 | 1/2 | 5/16 | 1.4 | .48 | .31 | .22 | .32 | .74 | .07 | .56 |
| S6-38R | 6 | 1/2 | 3/8 | 1.5 | .48 | .31 | .22 | .36 | .84 | .06 | .62 |
| S4-10R | 4 | 1/2 | #10 | 1.2 | .48 | .38 | .28 | .25 | .56 | .09 | .55 |
| S4-14R | 4 | 1/2 | 1/4 | 1.3 | .48 | .38 | .28 | .25 | .62 | .09 | .55 |
| S4-56R | 4 | 1/2 | 5/16 | 1.4 | .48 | .38 | .28 | .32 | .74 | .09 | .55 |
| S4-38R | 4 | 1/2 | 3/8 | 1.5 | .48 | .38 | .28 | .36 | .84 | .07 | .62 |
| S2-10R | 2 & 1 | 5/8 | #10 | 1.6 | .59 | .47 | .36 | .36 | .74 | .11 | .70 |
| S2-14R | 2 & 1 | 5/8 | 1/4 | 1.6 | .59 | .47 | .36 | .36 | .74 | .11 | .70 |
| S2-56R | 2 & 1 | 5/8 | 5/16 | 1.7 | .59 | .47 | .36 | .36 | .80 | .11 | .70 |
| S2-38R | 2 & 1 | 5/8 | 3/8 | 1.7 | .59 | .47 | .36 | .36 | .83 | .11 | .70 |
| S2-12R | 2 & 1 | 5/8 | 1/2 | 1.9 | .59 | .47 | .36 | .47 | 1.07 | .09 | .79 |
| S1/0-14R | 1/0 | 5/8 | 1/4 | 1.6 | .58 | .52 | .39 | .36 | .74 | .12 | .76 |
| S1/0-56R | 1/0 | 5/8 | 5/16 | 1.7 | .58 | .52 | .39 | .36 | .80 | .12 | .76 |
| S1/0-38R | 1/0 | 5/8 | 3/8 | 1.7 | .58 | .52 | .39 | .37 | .84 | .12 | .76 |
| S1/0-12R | 1/0 | 5/8 | 1/2 | 1.9 | .58 | .52 | .39 | .47 | 1.07 | .12 | .82 |
| S2/0-14R | 2/0 | 11/16 | 1/4 | 1.9 | .66 | .58 | .45 | .45 | .90 | .13 | .85 |
| S2/0-56R | 2/0 | 11/16 | 5/16 | 1.9 | .66 | .58 | .45 | .45 | .90 | .13 | .85 |
| S2/0-38R | 2/0 | 11/16 | 3/8 | 1.9 | .66 | .58 | .45 | .45 | .90 | .13 | .85 |
| S2/0-76R | 2/0 | 11/16 | 7/16 | 2.1 | .66 | .58 | .45 | .51 | 1.10 | .13 | .85 |
| S2/0-12R | 2/0 | 11/16 | 1/2 | 2.1 | .66 | .58 | .45 | .51 | 1.10 | .13 | .85 |
| S3/0-14R | 3/0 | 7/8 | 1/4 | 2.1 | .83 | .64 | .51 | .45 | .90 | .13 | .96 |
| S3/0-56R | 3/0 | 7/8 | 5/16 | 2.1 | .83 | .64 | .51 | .45 | .90 | .13 | .96 |
| S3/0-38R | 3/0 | 7/8 | 3/8 | 2.1 | .83 | .64 | .51 | .45 | .90 | .13 | .96 |
| S3/0-76R | 3/0 | 7/8 | 7/16 | 2.3 | .83 | .64 | .51 | .51 | 1.10 | .13 | .96 |
| S3/0-12R | 3/0 | 7/8 | 1/2 | 2.3 | .83 | .64 | .51 | .51 | 1.10 | .13 | .96 |
| S4/0-56R | 4/0 | 15/16 | 5/16 | 2.3 | .91 | .71 | .57 | .57 | 1.04 | .14 | 1.06 |
| S4/0-38R | 4/0 | 15/16 | 3/8 | 2.3 | .91 | .71 | .57 | .57 | 1.04 | .14 | 1.06 |
| S4/0-76R | 4/0 | 15/16 | 7/16 | 2.5 | .91 | .71 | .57 | .57 | 1.16 | .14 | 1.06 |
| S4/0-12R | 4/0 | 15/16 | 1/2 | 2.5 | .91 | .71 | .57 | .57 | 1.16 | .14 | 1.06 |
| S250-56R | 250 | 1-1/16 | 5/16 | 2.5 | 1.01 | .77 | .63 | .57 | 1.04 | .14 | 1.17 |
| S250-38R | 250 | 1-1/16 | 3/8 | 2.5 | 1.01 | .77 | .63 | .57 | 1.04 | .14 | 1.17 |
| S250-76R | 250 | 1-1/16 | 7/16 | 2.6 | 1.01 | .77 | .63 | .57 | 1.16 | .14 | 1.17 |
| S250-12R | 250 | 1-1/16 | 1/2 | 2.6 | 1.01 | .77 | .63 | .57 | 1.16 | .14 | 1.17 |



LISTED
587H
E52164

CERTIFIED
LR31212

NOTES:

1. MATERIAL: HIGH CONDUCTIVITY SEAMLESS COPPER TUBING
2. PLATING: TIN
3. UL LISTED WITH CODE COPPER CONDUCTORS FOR APPLICATIONS UP TO 35KV, FILE E52164
4. CONSULT CABLE MANUFACTURER FOR VOLTAGE STRESS RELIEF INSTRUCTIONS WITH APPLICATIONS GREATER THEN 2000 VOLTS
5. CSA CERTIFIED FOR APPLICATIONS UP TO 600V, FILE LR31212
6. FOR USE WITH COPPER CABLES ONLY

C41178_10

| | | | | | | | | | | | |
|-----|-------|------|-----|---|-------|------|-----|-----------------|--------------|---------------|-----------------------|
| 10 | 4/04 | JHNU | | REMOVED AN-4 AND NAVY 40-50 FROM PART. | | | | | | | |
| 09 | 4/02 | SAB | RWS | PARTS ON THIS DWG. HAVE BEEN REDESIGNED | 10159 | JAC | TRO | | | | |
| 08 | 4/01 | BDK | SKB | FILESPEC WAS N41178CA_PCD_07 ADDED END VIEW | 09360 | JAC | CJZ | | | | |
| 07 | 12/00 | EJS | SKB | ADDED TOLERANCE TO THE DIMENSIONS | 08921 | JAC | CCH | | | | |
| REV | DATE | BY | CHK | DESCRIPTION | ECN # | CUST | PM | DRAWN BY EJD | CHK'D WJB | SCALE NONE | DRAWING NO. C41178 |



CORP.

TINLEY PARK, ILLINOIS

TUBULAR TERMINALS
CUSTOMER DRAWING

Компания «Океан Электроники» предлагает заключение долгосрочных отношений при поставках импортных электронных компонентов на взаимовыгодных условиях!

Наши преимущества:

- Поставка оригинальных импортных электронных компонентов напрямую с производств Америки, Европы и Азии, а так же с крупнейших складов мира;
- Широкая линейка поставок активных и пассивных импортных электронных компонентов (более 30 млн. наименований);
- Поставка сложных, дефицитных, либо снятых с производства позиций;
- Оперативные сроки поставки под заказ (от 5 рабочих дней);
- Экспресс доставка в любую точку России;
- Помощь Конструкторского Отдела и консультации квалифицированных инженеров;
- Техническая поддержка проекта, помощь в подборе аналогов, поставка прототипов;
- Поставка электронных компонентов под контролем ВП;
- Система менеджмента качества сертифицирована по Международному стандарту ISO 9001;
- При необходимости вся продукция военного и аэрокосмического назначения проходит испытания и сертификацию в лаборатории (по согласованию с заказчиком);
- Поставка специализированных компонентов военного и аэрокосмического уровня качества (Xilinx, Altera, Analog Devices, Intersil, Interpoint, Microsemi, Actel, Aeroflex, Peregrine, VPT, Syfer, Eurofarad, Texas Instruments, MS Kennedy, Miteq, Cobham, E2V, MA-COM, Hittite, Mini-Circuits, General Dynamics и др.);

Компания «Океан Электроники» является официальным дистрибьютором и эксклюзивным представителем в России одного из крупнейших производителей разъемов военного и аэрокосмического назначения «JONHON», а так же официальным дистрибьютором и эксклюзивным представителем в России производителя высокотехнологичных и надежных решений для передачи СВЧ сигналов «FORSTAR».



JONHON

«JONHON» (основан в 1970 г.)

Разъемы специального, военного и аэрокосмического назначения:

(Применяются в военной, авиационной, аэрокосмической, морской, железнодорожной, горно- и нефтедобывающей отраслях промышленности)

«FORSTAR» (основан в 1998 г.)

ВЧ соединители, коаксиальные кабели, кабельные сборки и микроволновые компоненты:

(Применяются в телекоммуникациях гражданского и специального назначения, в средствах связи, РЛС, а так же военной, авиационной и аэрокосмической отраслях промышленности).



Телефон: 8 (812) 309-75-97 (многоканальный)

Факс: 8 (812) 320-03-32

Электронная почта: ocean@oceanchips.ru

Web: <http://oceanchips.ru/>

Адрес: 198099, г. Санкт-Петербург, ул. Калинина, д. 2, корп. 4, лит. А