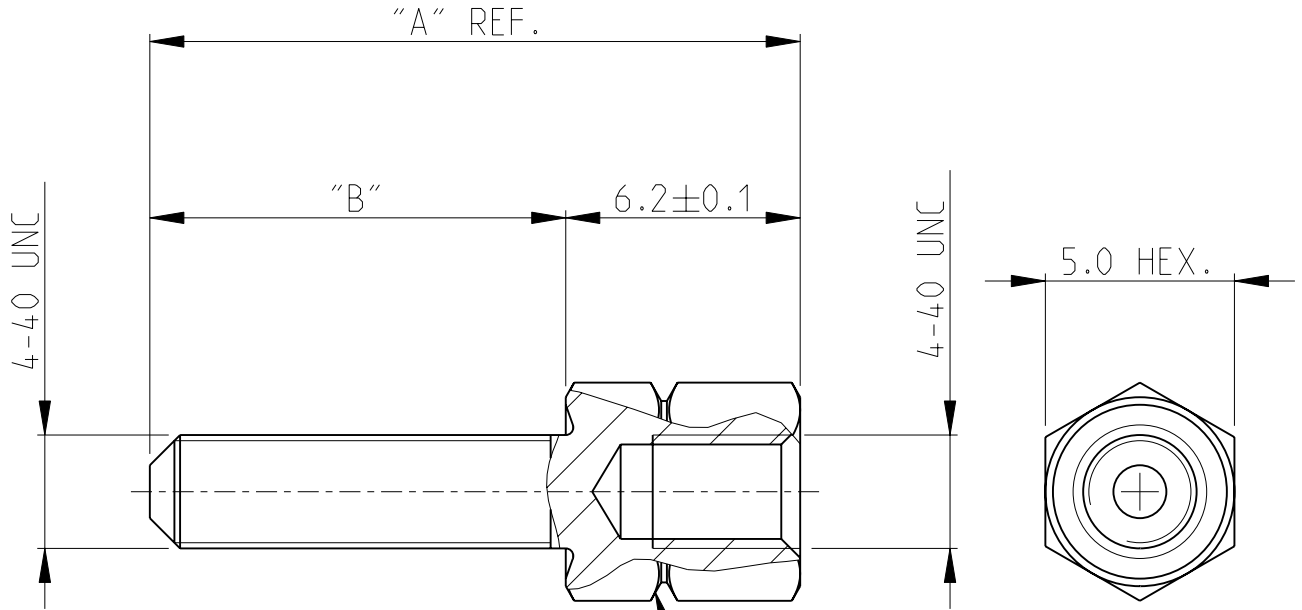


LOC	DIST	REVISIONS					
AI	-	P	LTR	DESCRIPTION	DATE	DWN	APVD
		F	H-9720		21APR92	SM	CVT
		G1	REDRAWN		6JUN05	ACK	MS
		G2	REVISED PER ECO-10-00045		12JAN10	KK	AEG
		J	ECR-11-005934		28MAR11	RK	KMA



NOTE

- 1 OBSOLETE PARTS: OBSOLETE CIS STERMLINING PER D.RENAUD/D.SINSI
- 2. MAXIMUM MOUNTING TORQUE 0,6 Nm.

GROOVE TO INDICATE
4-40 UNC INNER THREAD

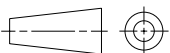
	9,2	3,0	PLAIN	ARCAP	3-828 102-3	
	9,2	3,0	TINPLATED	BRASS	3-828 102-1	
	17,2	11,0	PLAIN	ARCAP	2-828 102-3	
	17,2	11,0	TINPLATED	BRASS	2-828 102-1	
	15,9	9,7	PLAIN	ARCAP	1-828 102-3	
	15,9	9,7	TINPLATED	BRASS	1-828 102-1	
1	OBSOLETE	11,2	5,0	PLAIN	ARCAP	828 102-3
		11,2	5,0	TINPLATED	BRASS	828 102-1
	DIM. "A"	DIM. "B"	FINISH	MATERIAL	PARTNUMBER	

DIMENSIONS:

mm

TOLERANCES UNLESS OTHERWISE SPECIFIED:

0 PLC	±
1 PLC	±0.2
2 PLC	±0.2
3 PLC	±
4 PLC	±
ANGLES	±2°



DWN G.ACKERMANN 06JUN2005	MATERIAL -	FINISH -
CHK M.SCHAARSCHMIDT 06JUN2005	TE Connectivity	
APVD G.FELDMEIER 06JUN2005		
PRODUCT SPEC -	NAME SCREW LOCK, FEMALE HD-SERIES BEFESTIGUNGSSCHRAUBE, BUCHSENLEISTE	
APPLICATION SPEC -	SIZE A 4	CAGE CODE 00779
WEIGHT -	DRAWING NO C-828102	RESTRICTED TO -
CUSTOMER DRAWING		SCALE 5:1
		SHEET 1 OF 1
		REV J

2005

RELEASED FOR PUBLICATION

TYCO ELECTRONICS CORPORATION ALL RIGHTS RESERVED.

© COPYRIGHT 2000

THIS DRAWING IS UNPUBLISHED

Компания «Океан Электроники» предлагает заключение долгосрочных отношений при поставках импортных электронных компонентов на взаимовыгодных условиях!

Наши преимущества:

- Поставка оригинальных импортных электронных компонентов напрямую с производств Америки, Европы и Азии, а так же с крупнейших складов мира;
- Широкая линейка поставок активных и пассивных импортных электронных компонентов (более 30 млн. наименований);
- Поставка сложных, дефицитных, либо снятых с производства позиций;
- Оперативные сроки поставки под заказ (от 5 рабочих дней);
- Экспресс доставка в любую точку России;
- Помощь Конструкторского Отдела и консультации квалифицированных инженеров;
- Техническая поддержка проекта, помощь в подборе аналогов, поставка прототипов;
- Поставка электронных компонентов под контролем ВП;
- Система менеджмента качества сертифицирована по Международному стандарту ISO 9001;
- При необходимости вся продукция военного и аэрокосмического назначения проходит испытания и сертификацию в лаборатории (по согласованию с заказчиком);
- Поставка специализированных компонентов военного и аэрокосмического уровня качества (Xilinx, Altera, Analog Devices, Intersil, Interpoint, Microsemi, Actel, Aeroflex, Peregrine, VPT, Syfer, Eurofarad, Texas Instruments, MS Kennedy, Miteq, Cobham, E2V, MA-COM, Hittite, Mini-Circuits, General Dynamics и др.);

Компания «Океан Электроники» является официальным дистрибьютором и эксклюзивным представителем в России одного из крупнейших производителей разъемов военного и аэрокосмического назначения «JONHON», а так же официальным дистрибьютором и эксклюзивным представителем в России производителя высокотехнологичных и надежных решений для передачи СВЧ сигналов «FORSTAR».



JONHON

«JONHON» (основан в 1970 г.)

Разъемы специального, военного и аэрокосмического назначения:

(Применяются в военной, авиационной, аэрокосмической, морской, железнодорожной, горно- и нефтедобывающей отраслях промышленности)

«FORSTAR» (основан в 1998 г.)

ВЧ соединители, коаксиальные кабели, кабельные сборки и микроволновые компоненты:

(Применяются в телекоммуникациях гражданского и специального назначения, в средствах связи, РЛС, а так же военной, авиационной и аэрокосмической отраслях промышленности).



Телефон: 8 (812) 309-75-97 (многоканальный)

Факс: 8 (812) 320-03-32

Электронная почта: ocean@oceanchips.ru

Web: <http://oceanchips.ru/>

Адрес: 198099, г. Санкт-Петербург, ул. Калинина, д. 2, корп. 4, лит. А