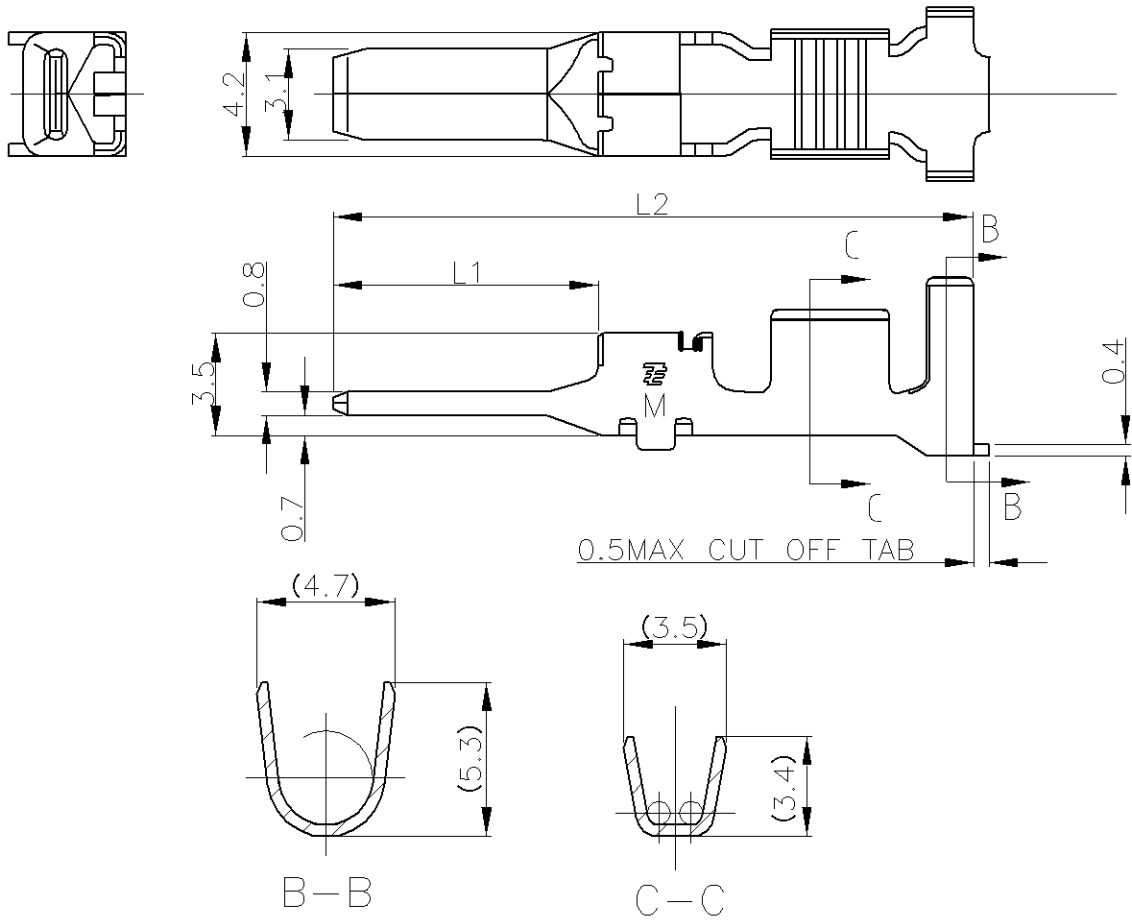


LOC	DIST	REVISIONS					
J	—	P	LTR	DESCRIPTION	DATE	DWN	APVD
		B		REVISED	11MAY2011	M.M	N.Y



- 注)
- 1.一般公差：±0.25
 - 2.材料：銅合金全面Niめっき1.3μm以上
接点部金めっき0.38μm以上めっき
 - 3.適用電線：AWG#16-#14(被覆外径φ2.0~φ3.75)

M SIZE

NOTES)

- 1.GENERAL TOLERANCE:±0.25
- 2.MATERIAL:COPPER ALLOY,FINISH:OVER NI PLATING 1.3μm MIN.
(CONTACT AREA) 0.38 m MIN GOLD PLATING
- 3.APPLICABLE WIRE:AWG#16-#14 (INS DIAφ2.0~φ3.75)

25.5	12.75	1-1747501-2
21.8	9.05	1747501-2
L2	L1	PART NUMBER

DIMENSIONS: mm TOLERANCES UNLESS OTHERWISE SPECIFIED: SEE NOTE 0 PLC ± - 1 PLC ± - 2 PLC ± - 3 PLC ± - 4 PLC ± - ANGLES ± -	DWN	T.KUDO	26AUG2004	MATERIAL	COPPER ALLOY	FINISH	SEE NOTE				
	CHK	D.MITSUGI	26AUG2004	TE Connectivity							
	APVD	D.MITSUGI	26AUG2004								
	PRODUCT SPEC	108-78182			NAME						
APPLICATION SPEC	114-5369			DYNAMIC D-4200 TAB CONTACT M SIZE LOOSE PIECE							
WEIGHT	-			SIZE	A4	CAGE CODE	00779	DRAWING NO	C-1747501	RESTRICTED TO	-
CUSTOMER DRAWING				SCALE	4:1	SHEET	1 of 1	REV	B		

THIS DRAWING IS UNPUBLISHED. MAY, 2011. ALL RIGHTS RESERVED. BY Tyco Electronics Japan G.K.

Компания «Океан Электроники» предлагает заключение долгосрочных отношений при поставках импортных электронных компонентов на взаимовыгодных условиях!

Наши преимущества:

- Поставка оригинальных импортных электронных компонентов напрямую с производств Америки, Европы и Азии, а так же с крупнейших складов мира;
- Широкая линейка поставок активных и пассивных импортных электронных компонентов (более 30 млн. наименований);
- Поставка сложных, дефицитных, либо снятых с производства позиций;
- Оперативные сроки поставки под заказ (от 5 рабочих дней);
- Экспресс доставка в любую точку России;
- Помощь Конструкторского Отдела и консультации квалифицированных инженеров;
- Техническая поддержка проекта, помощь в подборе аналогов, поставка прототипов;
- Поставка электронных компонентов под контролем ВП;
- Система менеджмента качества сертифицирована по Международному стандарту ISO 9001;
- При необходимости вся продукция военного и аэрокосмического назначения проходит испытания и сертификацию в лаборатории (по согласованию с заказчиком);
- Поставка специализированных компонентов военного и аэрокосмического уровня качества (Xilinx, Altera, Analog Devices, Intersil, Interpoint, Microsemi, Actel, Aeroflex, Peregrine, VPT, Syfer, Eurofarad, Texas Instruments, MS Kennedy, Miteq, Cobham, E2V, MA-COM, Hittite, Mini-Circuits, General Dynamics и др.);

Компания «Океан Электроники» является официальным дистрибьютором и эксклюзивным представителем в России одного из крупнейших производителей разъемов военного и аэрокосмического назначения «JONHON», а так же официальным дистрибьютором и эксклюзивным представителем в России производителя высокотехнологичных и надежных решений для передачи СВЧ сигналов «FORSTAR».



JONHON

«JONHON» (основан в 1970 г.)

Разъемы специального, военного и аэрокосмического назначения:

(Применяются в военной, авиационной, аэрокосмической, морской, железнодорожной, горно- и нефтедобывающей отраслях промышленности)

«FORSTAR» (основан в 1998 г.)

ВЧ соединители, коаксиальные кабели,
кабельные сборки и микроволновые компоненты:

(Применяются в телекоммуникациях гражданского и специального назначения, в средствах связи, РЛС, а так же военной, авиационной и аэрокосмической отраслях промышленности).



Телефон: 8 (812) 309-75-97 (многоканальный)

Факс: 8 (812) 320-03-32

Электронная почта: ocean@oceanchips.ru

Web: <http://oceanchips.ru/>

Адрес: 198099, г. Санкт-Петербург, ул. Калинина, д. 2, корп. 4, лит. А