



Copyright FCI



FCIconnect.com



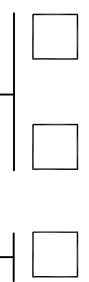
1 | 2

3 |

4

PRODUCT NUMBER
20020517-XXXXXXLF

20020517-0



PITCH

M : 7.62 mm

POLES

- 02: 2 POLES
- 03: 3 POLES
- 04: 4 POLES
- 16: 16 POLES

- LF : DENOTED ROHS COMPATIBLE
- 1 : STANDARD PRODUCT W/ BOX PACKING
- 1 : SCREW OF FLANGE COMBINATION TYPE

PROPERTY TABLE	
FCI SERIES NAME	04-762
PITCH (mm)	7.62
VOLTAGE RATING (VAC)	300
CURRENT RATING (A)	32
APPLICABLE WIRE RANGE (AWG)	
1-WIRE	8-24
2-WIRE	14
WIRE CROSS SECTION (mm ²)	
SOLID	10
2-WIRE	2.5
STRANDED	6
2-WIRE	4
OPENING CONTACT HOUSING(mm ²)	
WIRE STRIP LENGTH(mm)	3.6x4.1
TORQUE +/-10% (N-m/lb-in)	6~7
WITHSTANDING VOLTAGE (kV)	0.8/7.0
OPERATING TEMP. (C)	M3.5x0.5
POLES AVAILABLE	1.6
	-40~+115
	02~16
SAFETY CERTIFICATE	

HOUSING CODE	
CODE	COLOR
1	GREEN(RAL 6018/T)
2	BLACK
3	GREY(RAL 7004/P)
4	BLUE(RAL 5015/A)

SCREW CODE	
CODE	SCREW TYPE
A	-/+
B	-

ALL FLANGE SCREWS ARE ONLY AVAILABLE IN +/- COMBINATION SCREW TYPES.

- NOTES:
1. MATERIALS
- 1-1 HOUSING: THERMALPLASTIC RESIN, UL 94V-0 RATED.
 - 1-2 SCREW: STEEL, ZINC PLATED.
 - 1-3 CLAMP: COPPER ALLOY, NICKEL PLATED.
 - 1-4 TERMINAL: COPPER ALLOY, TIN PLATED.
 - 1-5 WIRE GUARD: STAINLESS STEEL.
2. PRODUCTION SPECIFICATION REFER TO FCI GS-12-625.
3. BOXED PACKAGING: DETAILED PRODUCT PACKING SPECIFICATION REFER TO FCI GS-14-1394.
4. FCI SAFETY CERTIFICATE LOGO AND SERIES NAME TO BE SHOWN ON PRODUCT SURFACE.
5. THE PRODUCTS WHERE THE PART NUMBER END IN "LF" MEET THE EUROPEAN UNION DIRECTIVE AND OTHER COUNTRY REGULATIONS AS DESCRIBED IN GS-22-008.

mat'l. code		surface		tolerance		projection		product family	
tr	ecm no	dr	dcite	ASME Y14.5	ASME Y14.5	ASME Y14.5	ASME Y14.5	title	TERMINAL BLOCK
A	T10-0029	JH	011810	011810	X:±0.5[.020]	MM	TINCH	TERMINAL BLOCK	
B	T10-0082	WL	050710	050710	X:±0.3[.012]	MM	TINCH	PLUGGABLE, POWER, PLUG, W/FLANGE	
C	T10-0123	WL	080310	X:F,1*	X:XX±0.1[.004]	MM	TINCH		
D	T10-0156	WL	093010	dr	JASON HSU	MM	TINCH		
E	T10-0187	WL	121410	engr	JASON HSU	MM	TINCH		
F	T-0004860	WL	080411	chr	GARY HSEH	MM	TINCH		
G	T-010173	LS	020312	pppd	JOSEPH HSA	MM	TINCH		
sheet	revision	G	F						
index	sheet	1	2						



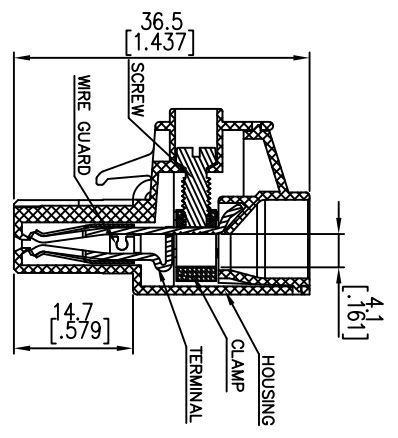
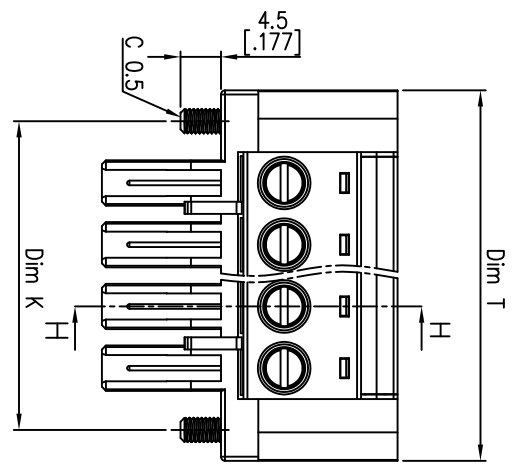
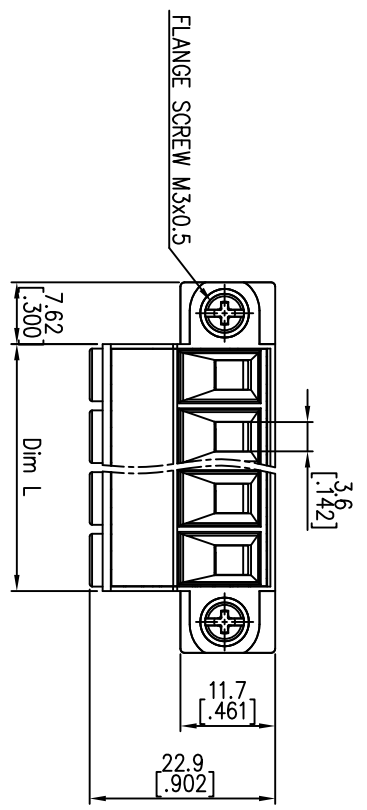
Copyright FCI



FCIconnect.com

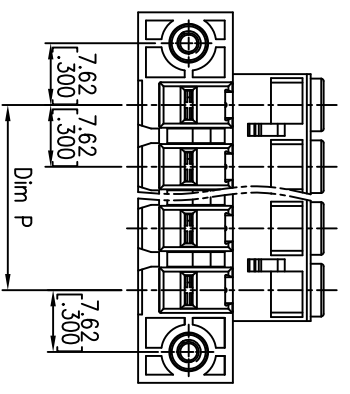


PRODUCT NUMBER 20020517-MXXXXXXLF	SERIES NAME 04-762	PITCH 7.62 mm
--------------------------------------	-----------------------	------------------



N=Number of poles
 Dim L=N*7.62[.300]
 Dim P=(N-1)*7.62[.300]
 Dim K=(N+1)*7.62[.300]
 Dim T=(N+2)*7.62[.300]

Poles	Tolerance
2p	±0.10[.004]
3p-4p	±0.15[.006]
5p-8p	±0.20[.008]
9p-12p	±0.30[.012]
13p-16p	±0.40[.016]



form: A4mmXlc

1

2

3

4

mat'l. code	surface	tolerance	projection	product family
ASME Y14.5	ASME Y14.5	ASME Y14.5	MM INCH	TERMINAL BLOCK
tr	ecm no	dr	date	title
F				TERMINAL BLOCK
				PLUGGABLE, POWER, PLUG, W/FLANGE
				sheet 2 of 2size
				A4
sheet	revision			CUSTOMER Drawing
index	sheet			



20020517

B

A

Компания «Океан Электроники» предлагает заключение долгосрочных отношений при поставках импортных электронных компонентов на взаимовыгодных условиях!

Наши преимущества:

- Поставка оригинальных импортных электронных компонентов напрямую с производств Америки, Европы и Азии, а так же с крупнейших складов мира;
- Широкая линейка поставок активных и пассивных импортных электронных компонентов (более 30 млн. наименований);
- Поставка сложных, дефицитных, либо снятых с производства позиций;
- Оперативные сроки поставки под заказ (от 5 рабочих дней);
- Экспресс доставка в любую точку России;
- Помощь Конструкторского Отдела и консультации квалифицированных инженеров;
- Техническая поддержка проекта, помощь в подборе аналогов, поставка прототипов;
- Поставка электронных компонентов под контролем ВП;
- Система менеджмента качества сертифицирована по Международному стандарту ISO 9001;
- При необходимости вся продукция военного и аэрокосмического назначения проходит испытания и сертификацию в лаборатории (по согласованию с заказчиком);
- Поставка специализированных компонентов военного и аэрокосмического уровня качества (Xilinx, Altera, Analog Devices, Intersil, Interpoint, Microsemi, Actel, Aeroflex, Peregrine, VPT, Syfer, Eurofarad, Texas Instruments, MS Kennedy, Miteq, Cobham, E2V, MA-COM, Hittite, Mini-Circuits, General Dynamics и др.);

Компания «Океан Электроники» является официальным дистрибьютором и эксклюзивным представителем в России одного из крупнейших производителей разъемов военного и аэрокосмического назначения «JONHON», а так же официальным дистрибьютором и эксклюзивным представителем в России производителя высокотехнологичных и надежных решений для передачи СВЧ сигналов «FORSTAR».



JONHON

«JONHON» (основан в 1970 г.)

Разъемы специального, военного и аэрокосмического назначения:

(Применяются в военной, авиационной, аэрокосмической, морской, железнодорожной, горно- и нефтедобывающей отраслях промышленности)

«FORSTAR» (основан в 1998 г.)

ВЧ соединители, коаксиальные кабели, кабельные сборки и микроволновые компоненты:

(Применяются в телекоммуникациях гражданского и специального назначения, в средствах связи, РЛС, а так же военной, авиационной и аэрокосмической отраслях промышленности).



Телефон: 8 (812) 309-75-97 (многоканальный)

Факс: 8 (812) 320-03-32

Электронная почта: ocean@oceanchips.ru

Web: <http://oceanchips.ru/>

Адрес: 198099, г. Санкт-Петербург, ул. Калинина, д. 2, корп. 4, лит. А