

1

2

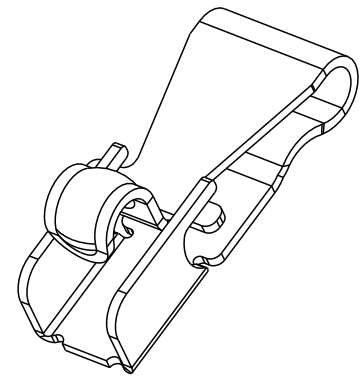
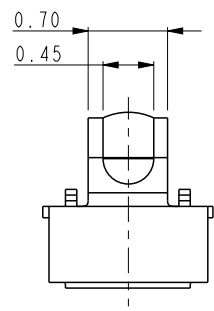
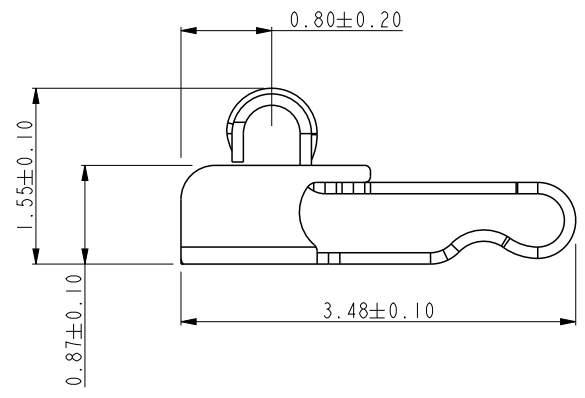
3

4

	PRODUCT NO.
FCI	10115748-001RLF
	10115748-003RLF
	10115748-009RLF

A

B

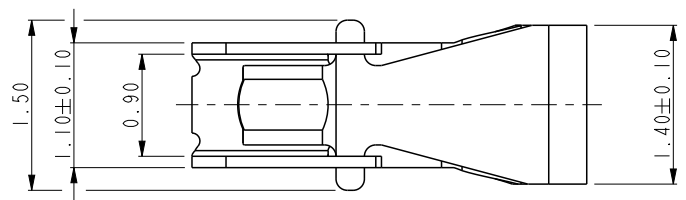


A

B



C



NOTES:  
 1. MATERIAL: BERYLLIUM COPPER ALLOY.  
 2. CONTACT PLATING:  
 CONTACT AREA: PLATING 1um Au OVER 1.0/3.0 um Ni UNDERPLATE.  
 or PLATING 0.05~0.15um Au OVER 1.0/3.0 um Ni UNDERPLATE.  
 or PLATING 1um GXT OVER 1.0/3.0 um Ni UNDERPLATE.  
 (1um GXT is 0.025-0.125um Au over 0.875um PdNi)  
 SOLDER AREA: PLATING 0.05 TO 0.15um Au OVER 1.0/3.0 um Ni UNDERPLATE.  
 3. PACKAGING: TAPE & REEL  
 4. PART NUMBER DESCRIPTION:  
 10115748- 0 0 X X X

LF: LEAD FREE  
 R: TAPE & REEL  
 CONTACT PLATING:  
 1: 1um Au OVER Ni  
 3: 0.05 to 0.15um Au OVER Ni  
 9: 1um GXT OVER Ni

rev	ecn no	dr	date
A	DG10-0291	NZ	2010-08-05
B	DG11-0048	SM	2011-02-22
C	ELX-DG-011091-1	ANDY	2012-03-28
-	-	-	-
-	-	-	-
-	-	-	-

Copyright FCI.

D

spec ref	*	dr	Louis Ng	2010/08/11	projection	mm	size	A4	scale	15.000
tolerance std	ASME Y14.5	eng	Andy Lu	2012/03/28			ecn no ELX-DG-011091-1			
TOLERANCES UNLESS OTHERWISE SPECIFIED		chr	Young Ou	2012/03/28			rel level Released			
surface	✓	appr	Pei-Ming Zheng	2012/03/28	product family	-	dwg no		10115748	rev
ASME Y14.5	linear				www.fci.com		cat. no.		-	Product - Customer Drw
	angular									sheet 1 of 1

PrdE File - REV C - 2009-06-09

2

3

4

Компания «Океан Электроники» предлагает заключение долгосрочных отношений при поставках импортных электронных компонентов на взаимовыгодных условиях!

Наши преимущества:

- Поставка оригинальных импортных электронных компонентов напрямую с производств Америки, Европы и Азии, а так же с крупнейших складов мира;
- Широкая линейка поставок активных и пассивных импортных электронных компонентов (более 30 млн. наименований);
- Поставка сложных, дефицитных, либо снятых с производства позиций;
- Оперативные сроки поставки под заказ (от 5 рабочих дней);
- Экспресс доставка в любую точку России;
- Помощь Конструкторского Отдела и консультации квалифицированных инженеров;
- Техническая поддержка проекта, помощь в подборе аналогов, поставка прототипов;
- Поставка электронных компонентов под контролем ВП;
- Система менеджмента качества сертифицирована по Международному стандарту ISO 9001;
- При необходимости вся продукция военного и аэрокосмического назначения проходит испытания и сертификацию в лаборатории (по согласованию с заказчиком);
- Поставка специализированных компонентов военного и аэрокосмического уровня качества (Xilinx, Altera, Analog Devices, Intersil, Interpoint, Microsemi, Actel, Aeroflex, Peregrine, VPT, Syfer, Eurofarad, Texas Instruments, MS Kennedy, Miteq, Cobham, E2V, MA-COM, Hittite, Mini-Circuits, General Dynamics и др.);

Компания «Океан Электроники» является официальным дистрибьютором и эксклюзивным представителем в России одного из крупнейших производителей разъемов военного и аэрокосмического назначения «JONHON», а так же официальным дистрибьютором и эксклюзивным представителем в России производителя высокотехнологичных и надежных решений для передачи СВЧ сигналов «FORSTAR».



## JONHON

«JONHON» (основан в 1970 г.)

Разъемы специального, военного и аэрокосмического назначения:

(Применяются в военной, авиационной, аэрокосмической, морской, железнодорожной, горно- и нефтедобывающей отраслях промышленности)

«FORSTAR» (основан в 1998 г.)

ВЧ соединители, коаксиальные кабели, кабельные сборки и микроволновые компоненты:

(Применяются в телекоммуникациях гражданского и специального назначения, в средствах связи, РЛС, а так же военной, авиационной и аэрокосмической отраслях промышленности).



Телефон: 8 (812) 309-75-97 (многоканальный)

Факс: 8 (812) 320-03-32

Электронная почта: [ocean@oceanchips.ru](mailto:ocean@oceanchips.ru)

Web: <http://oceanchips.ru/>

Адрес: 198099, г. Санкт-Петербург, ул. Калинина, д. 2, корп. 4, лит. А