

4

3

2

1

THIS DRAWING IS UNPUBLISHED.

RELEASED FOR PUBLICATION

2011

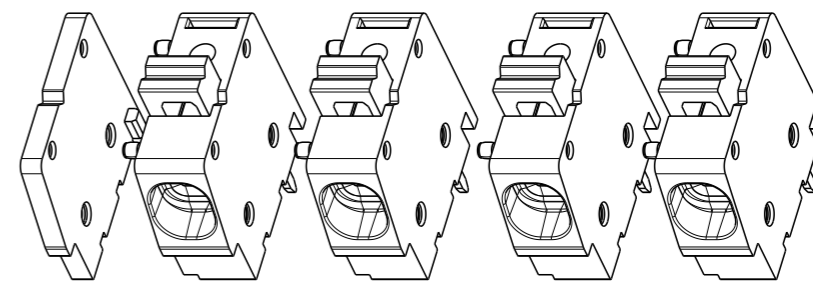
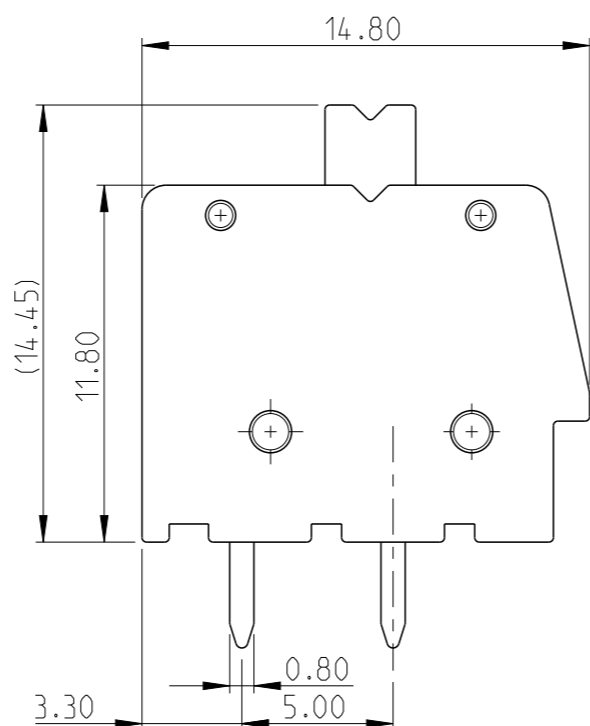
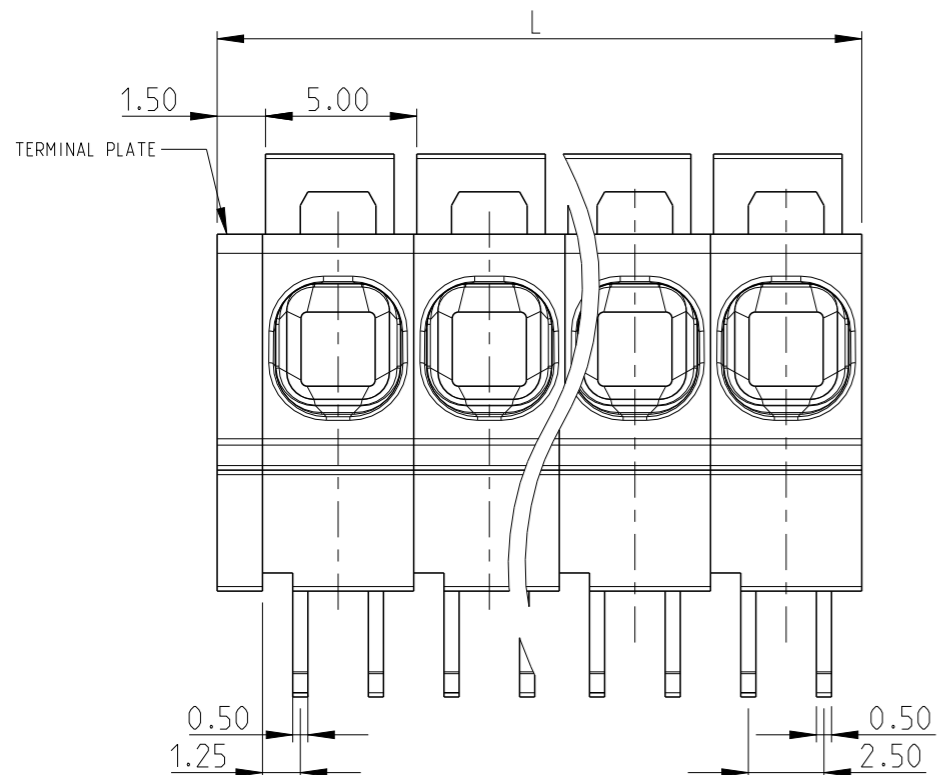
© COPYRIGHT 2011

ALL RIGHTS RESERVED.

LOC FT DIST 0

REVISIONS

P	LTR	DESCRIPTION	DATE	DWN	APVD
B		REVISED PER ECO-12-016949	21SEP2012	KH	MB



SCALE 2:1  
-4 AS SHOWN

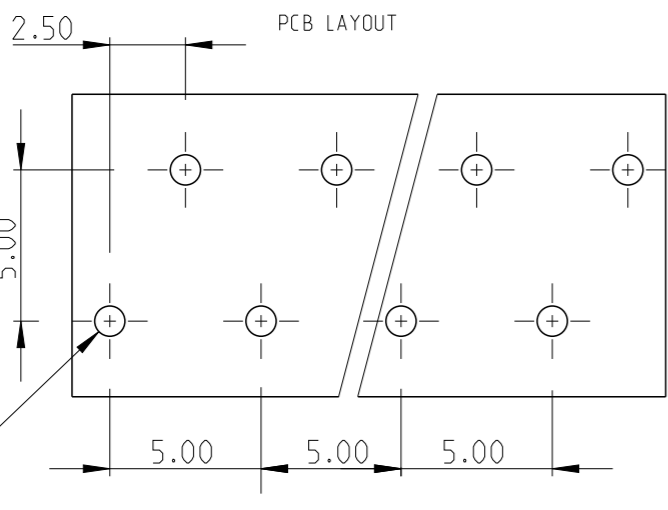
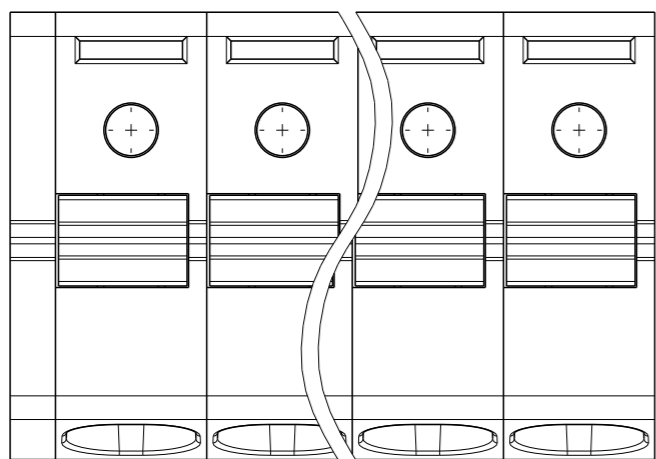
1 SEE FIG			
46.50	9	2-1986711-6	
126.50	25	2-1986711-5	
121.50	24	2-1986711-4	
116.50	23	2-1986711-3	
111.50	22	2-1986711-2	
106.50	21	2-1986711-1	
101.50	20	2-1986711-0	
96.50	19	1-1986711-9	
91.50	18	1-1986711-8	
86.50	17	1-1986711-7	
81.50	16	1-1986711-6	
76.50	15	1-1986711-5	
71.50	14	1-1986711-4	
66.50	13	1-1986711-3	
61.50	12	1-1986711-2	
56.50	11	1-1986711-1	
51.50	10	1-1986711-0	
46.50	9	1986711-9	
41.50	8	1986711-8	
36.50	7	1986711-7	
31.50	6	1986711-6	
26.50	5	1986711-5	
21.50	4	1986711-4	
16.50	3	1986711-3	
11.50	2	1986711-2	
"L"	POLE	PART NO	

PRELIMINARY PART

MATERIALS:  
 HOUSING - POLYAMIDE, COLOR - GREEN  
 CLAMPING SPRING - STEEL  
 PIN - COPPER ALLOY - TIN PLATED

MECHANICAL  
 PCB THICKNESS - 2.40 MAX  
 PCB HOLE DIAMETER - 1.20 MIN  
 STRIP LENGTH - 10-11 MM  
 OPERATING TEMPERATURE - -40 °C TO +110 °C

ELECTRICAL  
 WIRE RANGE- 30 TO 12 AWG  
 VOLTAGE RATING- 300 VOLTS  
 CURRENT RATING-16 AMP  
 CONTACT RESISTANCE-15 MILLOHM MAX  
 INSULATION RESISTANCE-10<sup>9</sup> OHMS MIN (500V DC)



THIS DRAWING IS A CONTROLLED DOCUMENT.		DWN 08AUG2011 RAGHAVENDRA	TE Connectivity		
DIMENSIONS: mm		CHK 08AUG2011 SARVER MICHAEL			
TOLERANCES UNLESS OTHERWISE SPECIFIED:		APVD 08AUG2011 SARVER MICHAEL	NAME SPRING TYPE. SIDE WIRE ENTRY TERMINAL BLOCK SIDE STACKABLE STRAIGHT 02 - 25 POLES PITCH 5.00mm		
0 PLC ±.5 1 PLC ±.25 2 PLC ±.25 3 PLC ±.25 4 PLC ±.25 ANGLES ±1°		PRODUCT SPEC -	RESTRICTED TO -		
MATERIAL -		APPLICATION SPEC -	SIZE A3	CAGE CODE 00779	DRAWING NO C-1986711
		WEIGHT -	SCALE 1:1		
		CUSTOMER DRAWING	SHEET 1 OF 2		
			REV B		

THIS DRAWING IS UNPUBLISHED.

RELEASED FOR PUBLICATION

2011

© COPYRIGHT 2011

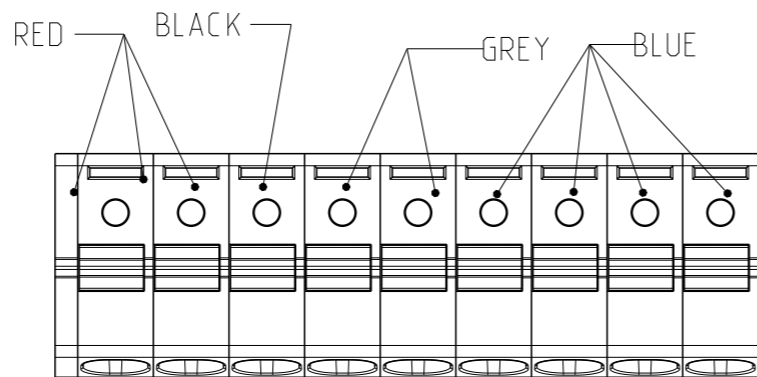
ALL RIGHTS RESERVED.

LOC  
FT

DIST  
0

REVISIONS

P	LTR	DESCRIPTION	DATE	DWN	APVD
-	-	SEE SHEET 1	-	-	-

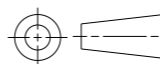


2-1986711-6

THIS DRAWING IS A CONTROLLED DOCUMENT.

DIMENSIONS:

mm



TOLERANCES UNLESS OTHERWISE SPECIFIED:

- 0 PLC ±-
- 1 PLC ±0.5
- 2 PLC ±0.25
- 3 PLC ±-
- 4 PLC ±-
- ANGLES ±1°

MATERIAL

-

FINISH

-

DWN 08AUG2011

RAGHAVENDRA

CHK 08AUG2011

SARVER MICHAEL

APVD 08AUG2011

SARVER MICHAEL

PRODUCT SPEC

-

APPLICATION SPEC

-

WEIGHT

-

NAME

SPRING TYPE. SIDE WIRE ENTRY  
TERMINAL BLOCK SIDE STACKABLE  
STRAIGHT 02 - 25 POLES PITCH 5.00mm

SIZE

A3

CAGE CODE

DRAWING NO

00779 C-1986711

RESTRICTED TO

-

CUSTOMER DRAWING

SCALE 1:1

SHEET 2 OF 2

REV B



TE Connectivity

Компания «Океан Электроники» предлагает заключение долгосрочных отношений при поставках импортных электронных компонентов на взаимовыгодных условиях!

Наши преимущества:

- Поставка оригинальных импортных электронных компонентов напрямую с производств Америки, Европы и Азии, а так же с крупнейших складов мира;
- Широкая линейка поставок активных и пассивных импортных электронных компонентов (более 30 млн. наименований);
- Поставка сложных, дефицитных, либо снятых с производства позиций;
- Оперативные сроки поставки под заказ (от 5 рабочих дней);
- Экспресс доставка в любую точку России;
- Помощь Конструкторского Отдела и консультации квалифицированных инженеров;
- Техническая поддержка проекта, помощь в подборе аналогов, поставка прототипов;
- Поставка электронных компонентов под контролем ВП;
- Система менеджмента качества сертифицирована по Международному стандарту ISO 9001;
- При необходимости вся продукция военного и аэрокосмического назначения проходит испытания и сертификацию в лаборатории (по согласованию с заказчиком);
- Поставка специализированных компонентов военного и аэрокосмического уровня качества (Xilinx, Altera, Analog Devices, Intersil, Interpoint, Microsemi, Actel, Aeroflex, Peregrine, VPT, Syfer, Eurofarad, Texas Instruments, MS Kennedy, Miteq, Cobham, E2V, MA-COM, Hittite, Mini-Circuits, General Dynamics и др.);

Компания «Океан Электроники» является официальным дистрибьютором и эксклюзивным представителем в России одного из крупнейших производителей разъемов военного и аэрокосмического назначения «JONHON», а так же официальным дистрибьютором и эксклюзивным представителем в России производителя высокотехнологичных и надежных решений для передачи СВЧ сигналов «FORSTAR».



## JONHON

«JONHON» (основан в 1970 г.)

Разъемы специального, военного и аэрокосмического назначения:

(Применяются в военной, авиационной, аэрокосмической, морской, железнодорожной, горно- и нефтедобывающей отраслях промышленности)

«FORSTAR» (основан в 1998 г.)

ВЧ соединители, коаксиальные кабели, кабельные сборки и микроволновые компоненты:

(Применяются в телекоммуникациях гражданского и специального назначения, в средствах связи, РЛС, а так же военной, авиационной и аэрокосмической отраслях промышленности).



Телефон: 8 (812) 309-75-97 (многоканальный)

Факс: 8 (812) 320-03-32

Электронная почта: [ocean@oceanchips.ru](mailto:ocean@oceanchips.ru)

Web: <http://oceanchips.ru/>

Адрес: 198099, г. Санкт-Петербург, ул. Калинина, д. 2, корп. 4, лит. А