

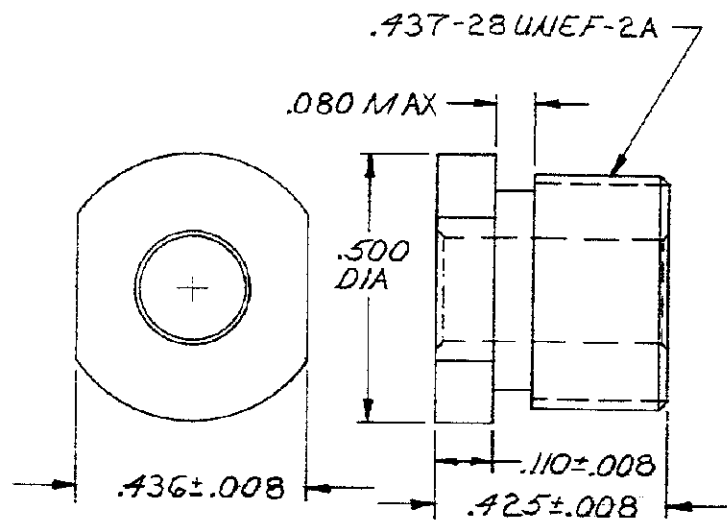
© COPYRIGHT 1979 BY AMP INCORPORATED, HARRISBURG, PA.  
ALL INTERNATIONAL RIGHTS RESERVED. AMP INCORPORATED PRODUCTS  
COVERED BY U.S. AND FOREIGN PATENTS AND/OR PATENTS PENDING.

		REVISIONS				1	LOC	AJ	DIS
P	F	ZONE	LTR	DESCRIPTION	DATE	APPR			
✓	✓		0	NPS 70-2528	9/18/79	PRG			
✓	✓		A	ADD-2 NPS 80-2695	5/20/80	gls			
✓	✓		B	CHNG DIM	6/26/80	gls			

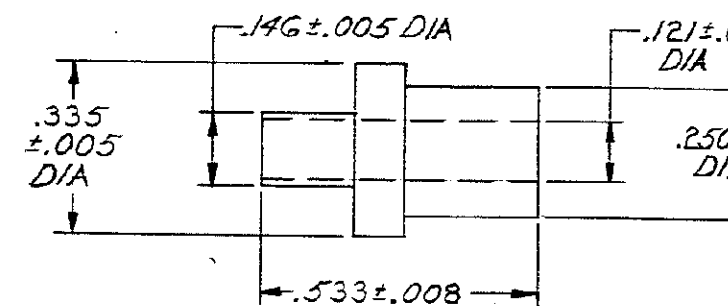
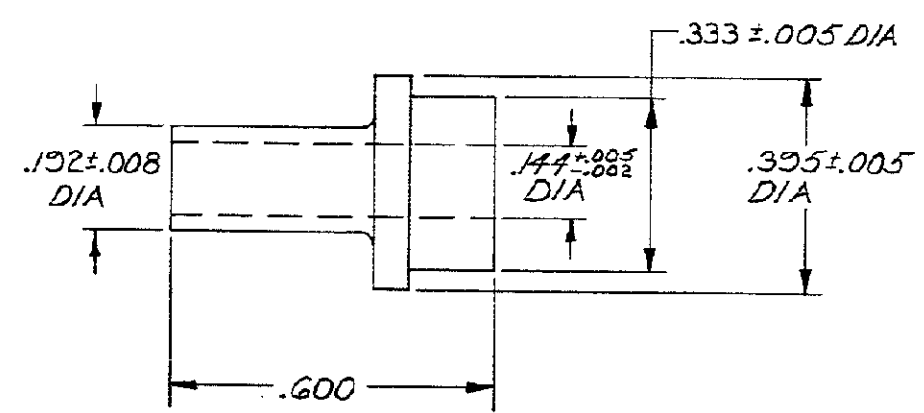
- ① GOLD PL. (MIL-G-45204)
- ② BR. TIN PL. (MIL-T-15727)

D  
227347  
C  
B  
A

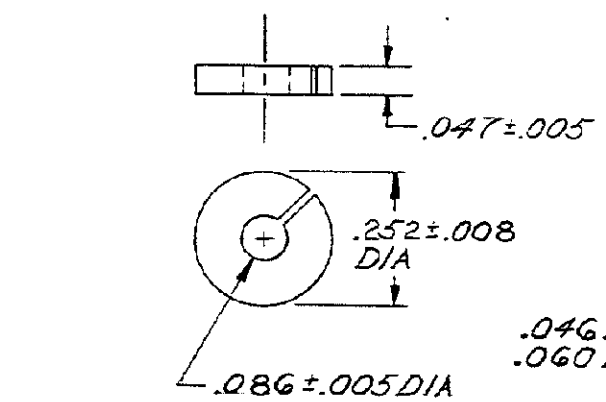
NUT, CONNECTOR  
MATL: BRASS, QQ-B-626  
PLATING SEE TABLE  
PART NO. SEE TABLE (ITEM 1)



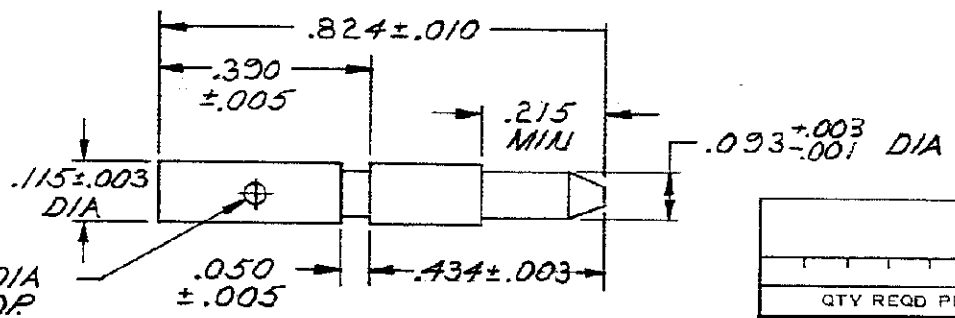
ADAPTOR, CONNECTOR  
MATL: BRASS, QQ-B-626  
PLATING SEE TABLE  
PART NO. SEE TABLE (ITEM 2)



INSULATOR, CONNECTOR  
MATL: TEFLON, MIL-P-19468A  
PART NO. 227403-1



BEAD, INSULATOR  
MATL: TEFLON, MIL-P-19468A  
PART NO. 227406-1



PIN, CONNECTOR  
MATL: BRASS, QQ-B-626  
GOLD PL, MIL-G-45204  
PART NO. 227404-2

1	-	②		227405-3	ADAPTOR CONN.
1	-	②		227402-3	NUT, CONNECTOR
-	1	①		227405-2	ADAPTOR CONN.
-	1	①		227402-2	NUT CONNECTOR
-	2	-	PLATING	DWG SIZE	PART NO OR IDENTIFYING NO

QTY REQD PER ASSY		REVISION OF EACH ASSY NO (WHEN BLANK, USE DWG REVISION)		PARTS LIST	
UNLESS OTHERWISE SPECIFIED DIMENSIONS ARE IN INCHES. TOLERANCES ON: DECIMALS ±.008 ANGLES ± 5°		CONTRACT NO		AMP INCORPORATED Harrisburg, Pa.	
MATERIAL		DR MRS [Signature] 3-21-79		NAME	
FINISH		CHK [Signature] 9/18/79		ARING PIN, SOLDER ASSY SIZE 1	
		APPR [Signature] 9/19/79		SIZE B	
		DSGN APPD [Signature] 9-20-79		CODE IDENT NO 00779	
		OTHER APPD		DRAWING NO 227347	
				SCALE	
				SHEET 1 of 1	

Компания «Океан Электроники» предлагает заключение долгосрочных отношений при поставках импортных электронных компонентов на взаимовыгодных условиях!

Наши преимущества:

- Поставка оригинальных импортных электронных компонентов напрямую с производств Америки, Европы и Азии, а так же с крупнейших складов мира;
- Широкая линейка поставок активных и пассивных импортных электронных компонентов (более 30 млн. наименований);
- Поставка сложных, дефицитных, либо снятых с производства позиций;
- Оперативные сроки поставки под заказ (от 5 рабочих дней);
- Экспресс доставка в любую точку России;
- Помощь Конструкторского Отдела и консультации квалифицированных инженеров;
- Техническая поддержка проекта, помощь в подборе аналогов, поставка прототипов;
- Поставка электронных компонентов под контролем ВП;
- Система менеджмента качества сертифицирована по Международному стандарту ISO 9001;
- При необходимости вся продукция военного и аэрокосмического назначения проходит испытания и сертификацию в лаборатории (по согласованию с заказчиком);
- Поставка специализированных компонентов военного и аэрокосмического уровня качества (Xilinx, Altera, Analog Devices, Intersil, Interpoint, Microsemi, Actel, Aeroflex, Peregrine, VPT, Syfer, Eurofarad, Texas Instruments, MS Kennedy, Miteq, Cobham, E2V, MA-COM, Hittite, Mini-Circuits, General Dynamics и др.);

Компания «Океан Электроники» является официальным дистрибьютором и эксклюзивным представителем в России одного из крупнейших производителей разъемов военного и аэрокосмического назначения «JONHON», а так же официальным дистрибьютором и эксклюзивным представителем в России производителя высокотехнологичных и надежных решений для передачи СВЧ сигналов «FORSTAR».



## JONHON

«JONHON» (основан в 1970 г.)

Разъемы специального, военного и аэрокосмического назначения:

(Применяются в военной, авиационной, аэрокосмической, морской, железнодорожной, горно- и нефтедобывающей отраслях промышленности)

«FORSTAR» (основан в 1998 г.)

ВЧ соединители, коаксиальные кабели, кабельные сборки и микроволновые компоненты:

(Применяются в телекоммуникациях гражданского и специального назначения, в средствах связи, РЛС, а так же военной, авиационной и аэрокосмической отраслях промышленности).



Телефон: 8 (812) 309-75-97 (многоканальный)

Факс: 8 (812) 320-03-32

Электронная почта: [ocean@oceanchips.ru](mailto:ocean@oceanchips.ru)

Web: <http://oceanchips.ru/>

Адрес: 198099, г. Санкт-Петербург, ул. Калинина, д. 2, корп. 4, лит. А