

# TSC series

## Miniature, Sealed PC Board Relay

Telecommunications, Appliances, Office Machines



UL File No. E82292

CSA File No. LR48471

Users should thoroughly review the technical data before selecting a product part number. It is recommended that user also seek out the pertinent approvals files of the agencies/laboratories and review them to ensure the product meets the requirements for a given application.

### Features

- Designed for thermostat, modem, computer peripherals, video recording and security applications.
- 1 Form C contact arrangement.
- Low coil power requirement for IC compatibility.
- Terminals arrangement on grid pattern.

### Contact Data @ 20°C

**Arrangements:** 1 Form C (SPDT).

**Material:** Gold overlay Silver Nickel Alloy.

**Max. Switching Rate:** 300ops./min. (no load).  
30ops./min. (rated load).

**Expected Mechanical Life:** 5 million ops (no load).

**Expected Electrical Life:** 100,000 ops (rated load).

**Minimum Load:** 1mA @ 1VDC.

**Initial Contact Resistance:** 50 milliohms @ 100mA, 6VDC.

### Contact Ratings

**Ratings:** 1A @ 24VDC resistive.

1A @ 120VAC resistive.

**Max. Switched Voltage:** AC: 120V.  
DC: 30V.

**Max. Switched Current:** 1A.

**Max. Switched Power:** 120VA, 24W.

### Initial Dielectric Strength

**Between Open Contacts:** 400VAC, 50/60 Hz. (1 min.).

**Between Contacts and Coil:** 1,000VAC, 50/60 Hz. (1 min.).

Note: Consult factory for higher dielectric version: 1,500VAC, 50/60 Hz. (1 min.).

**Surge Voltage Between Coil and Contacts:** 1,500V FCC Part 68  
(10/160µs).

### Initial Insulation Resistance

**Between Mutually Insulated Conductors:** 1,000Mohm @ 500VDCM.

### Coil Data

**Voltage:** 5 to 24VDC.

**Duty Cycle:** Continuous.

**Nominal Power:** TSC-L: 150mW.  
TSC-D: 300mW.

**Max. Coil Power:** TSC-L: 140% of nominal at 70°C.  
TSC-D: 115% of nominal at 70°C.

### Coil Data @ 20°C

TSC-L Sensitive				
Rated Coil Voltage (VDC)	Nominal Current (mA)	Coil Resistance (ohms) ± 10%	Must Operate Voltage (VDC)	Must Release Voltage (VDC)
5	30.0	166	3.75	0.25
6	25.0	240	4.50	0.30
9	16.7	540	6.75	0.45
12	12.5	960	9.00	0.60
24	6.3	3,840	18.00	1.20
TSC-D Standard				
Rated Coil Voltage (VDC)	Nominal Current (mA)	Coil Resistance (ohms) ± 10%	Must Operate Voltage (VDC)	Must Release Voltage (VDC)
5	60.0	83	3.75	0.25
6	50.0	120	4.50	0.30
9	33.4	270	6.75	0.45
12	25.0	480	9.00	0.60
24	12.5	1,920	18.00	1.20

### Operate Data @ 20°C

**Must Operate Voltage:** 75% of nominal voltage or less.

**Must Release Voltage:** 5% of nominal voltage or more.

**Operate Time:** 5ms max.

**Release Time:** 5ms max.

### Environmental Data

**Temperature Range:**

**Operating:** -40°C to +80°C.

**Vibration, Mechanical:** 10 to 55Hz., 1.5mm double amplitude.

**Operational:** 10 to 55Hz., 1.5mm double amplitude.

**Shock, Mechanical:** 500m/s<sup>2</sup> (50G approximately).

**Operational:** 100m/s<sup>2</sup> (10G approximately).

**Operating Humidity:** 45 to 85% RH. (Non-condensing)

### Mechanical Data

**Termination:** Printed circuit terminals.

**Enclosure:** Plastic sealed case.

**Weight:** 0.1 oz (3g) approximately.

**Ordering Information**

Typical Part Number ▶

**TSC -1 05 L 3 H ,000**

**1. Basic Series:**

TSC = Miniature relay

**2. Termination:**

1 = 1 pole

**3. Coil Voltage:**

05 = 5VDC      09 = 9VDC      24 = 24VDC  
06 = 6VDC      12 = 12VDC

**4. Coil Input:**

L = Sensitive      D = Standard

**5. Contact Material:**

3 = Silver Nickel

**6. Enclosure:**

Blank = Vented (Flux-tight) cover      H = Sealed plastic case

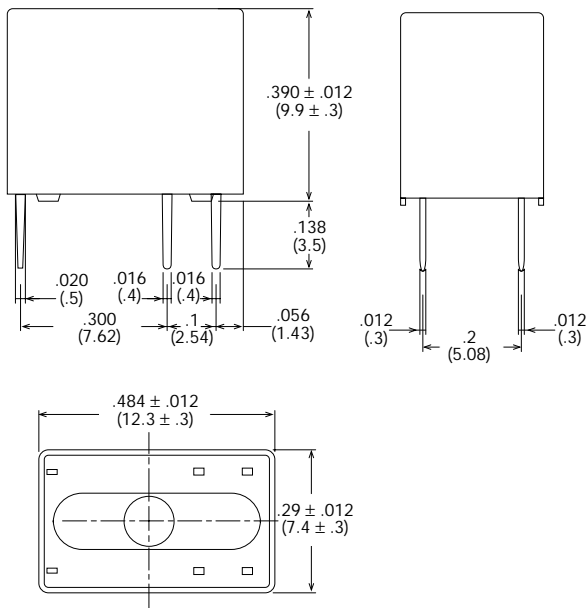
**7. Suffix:**

,000 = Standard model      Other Suffix = Custom model

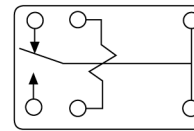
**Our authorized distributors are more likely to stock the following items for immediate delivery.**

TSC-105L3H,000    TSC-124L3H,000    TSC-112D3H,000  
TSC-112L3H,000    TSC-105D3H,000    TSC-124D3H,000

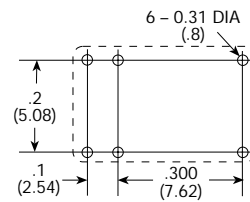
**Outline Dimensions**



**Wiring Diagram (Bottom View)**

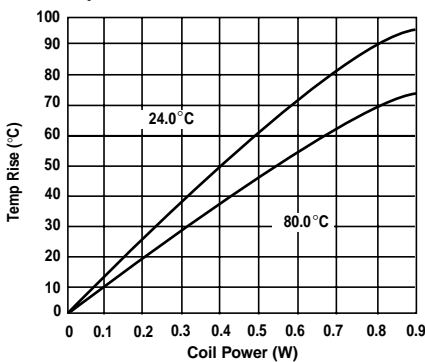


**PC Board Layout (Bottom View)**

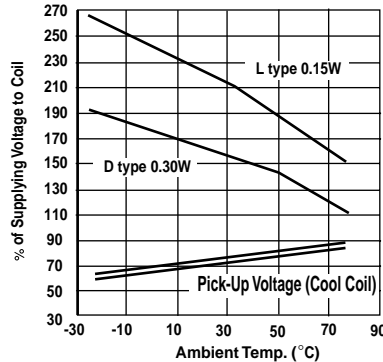


**Reference Data**

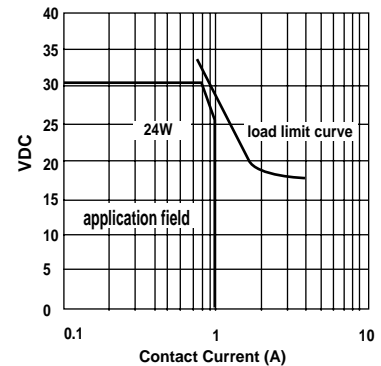
**Coil Temperature Rise**



**Ambient Temp. & Operate Voltage**



**Load Limit Curve**



Dimensions are shown for reference purposes only.

Dimensions are in inches over (millimeters) unless otherwise specified.

Specifications and availability subject to change.

www.tycoelectronics.com  
Technical support:  
Refer to inside back cover.

Компания «Океан Электроники» предлагает заключение долгосрочных отношений при поставках импортных электронных компонентов на взаимовыгодных условиях!

Наши преимущества:

- Поставка оригинальных импортных электронных компонентов напрямую с производств Америки, Европы и Азии, а так же с крупнейших складов мира;
- Широкая линейка поставок активных и пассивных импортных электронных компонентов (более 30 млн. наименований);
- Поставка сложных, дефицитных, либо снятых с производства позиций;
- Оперативные сроки поставки под заказ (от 5 рабочих дней);
- Экспресс доставка в любую точку России;
- Помощь Конструкторского Отдела и консультации квалифицированных инженеров;
- Техническая поддержка проекта, помощь в подборе аналогов, поставка прототипов;
- Поставка электронных компонентов под контролем ВП;
- Система менеджмента качества сертифицирована по Международному стандарту ISO 9001;
- При необходимости вся продукция военного и аэрокосмического назначения проходит испытания и сертификацию в лаборатории (по согласованию с заказчиком);
- Поставка специализированных компонентов военного и аэрокосмического уровня качества (Xilinx, Altera, Analog Devices, Intersil, Interpoint, Microsemi, Actel, Aeroflex, Peregrine, VPT, Syfer, Eurofarad, Texas Instruments, MS Kennedy, Miteq, Cobham, E2V, MA-COM, Hittite, Mini-Circuits, General Dynamics и др.);

Компания «Океан Электроники» является официальным дистрибьютором и эксклюзивным представителем в России одного из крупнейших производителей разъемов военного и аэрокосмического назначения «JONHON», а так же официальным дистрибьютором и эксклюзивным представителем в России производителя высокотехнологичных и надежных решений для передачи СВЧ сигналов «FORSTAR».



## JONHON

«JONHON» (основан в 1970 г.)

Разъемы специального, военного и аэрокосмического назначения:

(Применяются в военной, авиационной, аэрокосмической, морской, железнодорожной, горно- и нефтедобывающей отраслях промышленности)

«FORSTAR» (основан в 1998 г.)

ВЧ соединители, коаксиальные кабели, кабельные сборки и микроволновые компоненты:

(Применяются в телекоммуникациях гражданского и специального назначения, в средствах связи, РЛС, а так же военной, авиационной и аэрокосмической отраслях промышленности).



Телефон: 8 (812) 309-75-97 (многоканальный)

Факс: 8 (812) 320-03-32

Электронная почта: [ocean@oceanchips.ru](mailto:ocean@oceanchips.ru)

Web: <http://oceanchips.ru/>

Адрес: 198099, г. Санкт-Петербург, ул. Калинина, д. 2, корп. 4, лит. А