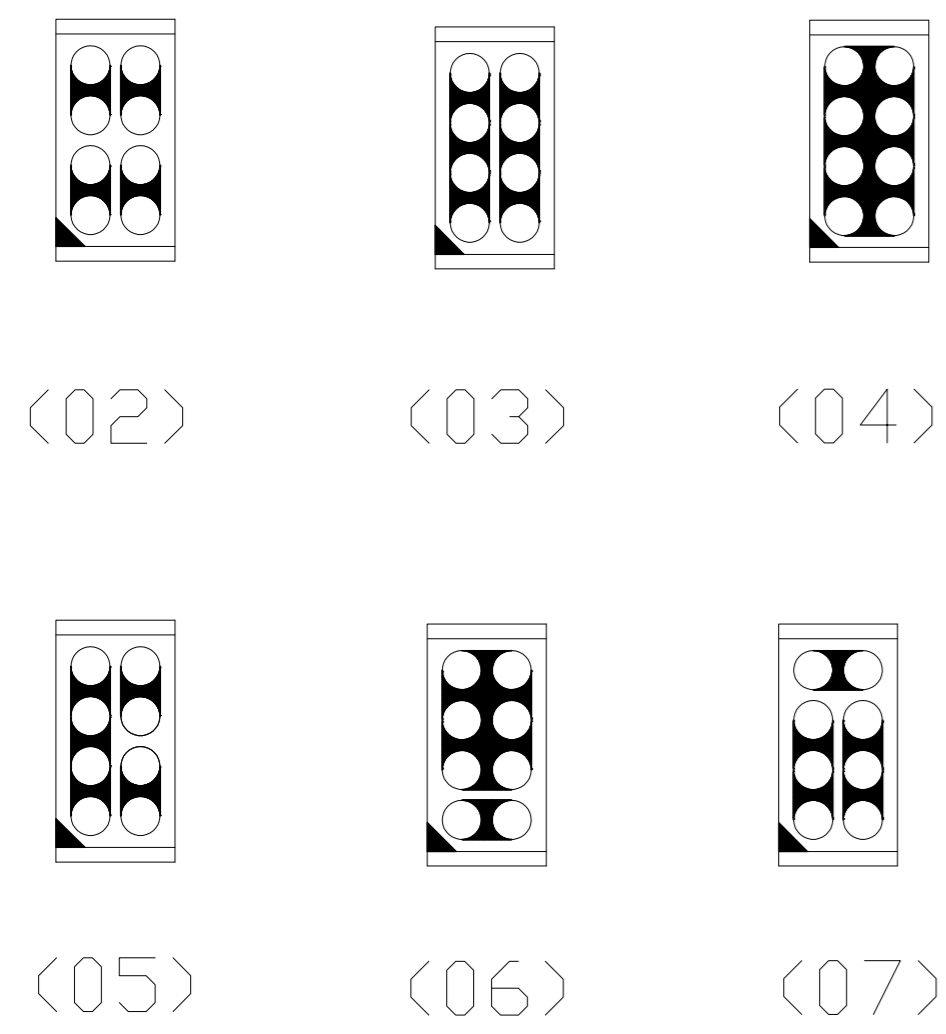
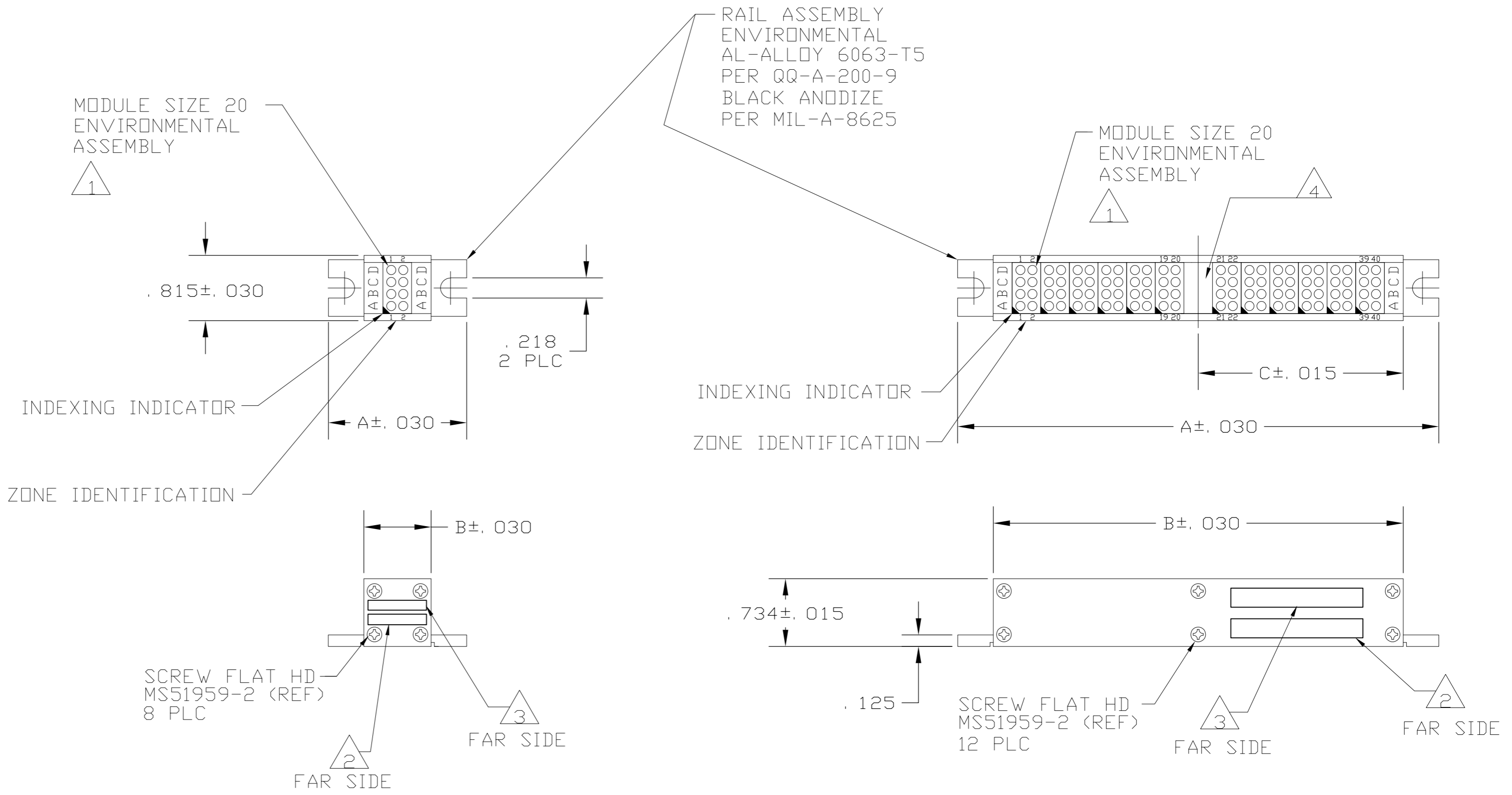


LDC		DIST		REVISIONS			
P	LTR	DESCRIPTION		DATE	DWN	APVD	
	A	REV PER ECO-07-026787		16NOV07	PY	DE	



BUSSING ARRANGEMENTS



- 5. PART NUMBERS THAT DO NOT CONTAIN MODULES ARE RAIL KITS AND ARE NOT ASSEMBLED
- 4. RAIL ASSEMBLIES WITH TWELVE MODULE ASSEMBLIES OR MORE CONTAIN TIE BLOCK INSERT AT CENTER.
- 3. MARK RAIL IDENTIFICATION, "AMP", AMP PART NO. AND DATE CODE .060 MINIMUM HIGH CHARACTERS AT APPROXIMATE AREA SHOWN.
- 2. MARK CUSTOMER PART NO. IF REQUIRED .060 MINIMUM HIGH CHARACTERS AT APPROXIMATE AREA SHOWN.
- 1. MODULE ASSEMBLIES ARE ORIENTATED AS SHOWN FROM LOCATION NO. 1 ON RAIL ASSEMBLY.

THIS DRAWING IS A CONTROLLED DOCUMENT.		DWN	N. FRITZ	9-12-93	Tyco Electronics Corporation Harrisburg, PA 17105-3608		
DIMENSIONS: INCHES		CHK	R. RYAN	9-13-93			
TOLERANCES UNLESS OTHERWISE SPECIFIED:		APVD	R. RYAN	9-13-93	NAME		
0 PLC ± -		PRODUCT SPEC		RAIL, FEED-BACK, SIZE 20, ENVIRONMENTAL, 1 ROW, TJ ASSY			
1 PLC ± -		APPLICATION SPEC		SIZE	CAGE CODE	DRAWING NO	RESTRICTED TO
2 PLC ± -		FINISH		A2	00779	C=591651	-
3 PLC ± .005		MATERIAL		SCALE 1:1			SHEET 1 of 2
4 PLC ± -		WEIGHT		CUSTOMER DRAWING			REV A
ANGLES ± -		FINISH					


THIS DRAWING IS UNPUBLISHED. RELEASED FOR PUBLICATION  
 © COPYRIGHT BY TYCO ELECTRONICS CORPORATION. ALL RIGHTS RESERVED.

LOC	DIST	REVISIONS					
DF	A0	P	LTR	DESCRIPTION	DATE	DWN	APVD
				SEE SHEET 1			

MARKING	BUSSING ARRANGEMENT	NUMBER OF MODULES	DIM. C	DIM. B	DIM. A	PART NO
	ST194H037 (07)	1	.705	1.450		4-591651-1
	SM-C-920523 (04)	8	2.875	3.620		4-591651-0
	(04)(04)(04)(03)(04)(03)(05)(06)(02)(02) TIE BLOCK (02)(02)(02)(02)(02)(02)(02)(02)(07)(07)	20	3.452	6.905	7.650	3-591651-7
	(02)	20	3.452	6.905	7.650	3-591651-6
	(02)	20	3.452	6.905	7.650	3-591651-5
	(03)	16	2.832	5.665	6.410	3-591651-4
	(03)	16	2.832	5.665	6.410	3-591651-3
	(04)	14	2.522	5.045	5.790	3-591651-2
	(04)	14	2.522	5.045	5.790	3-591651-1
	(02)	12	2.212	4.425	5.170	3-591651-0
	(02)	12	2.212	4.425	5.170	2-591651-9
	(05)(05)(07)(02)(02)(02)(02)(07)(03)(03)(05)	11	3.805	4.550		2-591651-8
	(04)	10	3.495	4.240		2-591651-7
	(04)(04)(04)(04)(04)(04)(03)(03)(03)(03)	10	3.495	4.240		2-591651-6
	(04)	10	3.495	4.240		2-591651-5
	(04)	8	2.875	3.620		2-591651-4
	(02)	8	2.875	3.620		2-591651-3
	CH128475 (02)(03)(06)(07)(07)(03)(03)	7	2.565	3.310		2-591651-2
	(02)	7	2.565	3.310		2-591651-1
	(02)	7	2.565	3.310		2-591651-0
	(02)(02)(02)(02)(06)(06)	6	2.255	3.000		1-591651-9
	(04)(04)(03)(03)(02)(02)	6	2.255	3.000		1-591651-8
	(04)(04)(04)(04)(04)(07)	6	2.255	3.000		1-591651-7
	(04)	6	2.255	3.000		1-591651-6
	(02)	6	2.255	3.000		1-591651-5
	(02)	6	2.255	3.000		1-591651-4
	(02)(02)(02)(07)(07)	5	1.945	2.690		1-591651-3
	(02)	5	1.945	2.690		1-591651-2
	(04)	4	1.635	2.380		1-591651-1
	(02)	4	1.635	2.380		1-591651-0
	(04)(04)(05)	3	1.325	2.070		591651-9
	(02)	3	1.325	2.070		591651-8
	(02)(05)	2	1.015	1.760		591651-7
	(04)(03)	2	1.015	1.760		591651-6
	(04)	2	1.015	1.760		591651-5
	(02)	2	1.015	1.760		591651-4
	(07)	1	.705	1.450		591651-3
	(04)	1	.705	1.450		591651-2
	(02)	1	.705	1.450		591651-1

MARKING 

BUSSING ARRANGEMENT 

THIS DRAWING IS A CONTROLLED DOCUMENT.		DWN	N.FRITZ	9-12-93	 Tyco Electronics Corporation Harrisburg, PA 17105-3608												
DIMENSIONS: INCHES		CHK	R.RYAN	9-13-93													
TOLERANCES UNLESS OTHERWISE SPECIFIED:		APVD	R.RYAN	9-13-93													
<table border="1"> <tr><td>0 PLC</td><td>± -</td></tr> <tr><td>1 PLC</td><td>± -</td></tr> <tr><td>2 PLC</td><td>± -</td></tr> <tr><td>3 PLC</td><td>± .005</td></tr> <tr><td>4 PLC</td><td>± -</td></tr> <tr><td>ANGLES</td><td>± -</td></tr> </table>		0 PLC	± -	1 PLC		± -	2 PLC	± -	3 PLC	± .005	4 PLC	± -	ANGLES	± -	PRODUCT SPEC	NAME	
0 PLC	± -																
1 PLC	± -																
2 PLC	± -																
3 PLC	± .005																
4 PLC	± -																
ANGLES	± -																
MATERIAL	FINISH	WEIGHT	A2 00779		DRAWING NO	RESTRICTED TO											
-		-		C=591651		-											
CUSTOMER DRAWING				SCALE	1:1	SHEET	2 of 2	REV	A								

Компания «Океан Электроники» предлагает заключение долгосрочных отношений при поставках импортных электронных компонентов на взаимовыгодных условиях!

Наши преимущества:

- Поставка оригинальных импортных электронных компонентов напрямую с производств Америки, Европы и Азии, а так же с крупнейших складов мира;
- Широкая линейка поставок активных и пассивных импортных электронных компонентов (более 30 млн. наименований);
- Поставка сложных, дефицитных, либо снятых с производства позиций;
- Оперативные сроки поставки под заказ (от 5 рабочих дней);
- Экспресс доставка в любую точку России;
- Помощь Конструкторского Отдела и консультации квалифицированных инженеров;
- Техническая поддержка проекта, помощь в подборе аналогов, поставка прототипов;
- Поставка электронных компонентов под контролем ВП;
- Система менеджмента качества сертифицирована по Международному стандарту ISO 9001;
- При необходимости вся продукция военного и аэрокосмического назначения проходит испытания и сертификацию в лаборатории (по согласованию с заказчиком);
- Поставка специализированных компонентов военного и аэрокосмического уровня качества (Xilinx, Altera, Analog Devices, Intersil, Interpoint, Microsemi, Actel, Aeroflex, Peregrine, VPT, Syfer, Eurofarad, Texas Instruments, MS Kennedy, Miteq, Cobham, E2V, MA-COM, Hittite, Mini-Circuits, General Dynamics и др.);

Компания «Океан Электроники» является официальным дистрибьютором и эксклюзивным представителем в России одного из крупнейших производителей разъемов военного и аэрокосмического назначения «JONHON», а так же официальным дистрибьютором и эксклюзивным представителем в России производителя высокотехнологичных и надежных решений для передачи СВЧ сигналов «FORSTAR».



## JONHON

«JONHON» (основан в 1970 г.)

Разъемы специального, военного и аэрокосмического назначения:

(Применяются в военной, авиационной, аэрокосмической, морской, железнодорожной, горно- и нефтедобывающей отраслях промышленности)

«FORSTAR» (основан в 1998 г.)

ВЧ соединители, коаксиальные кабели, кабельные сборки и микроволновые компоненты:

(Применяются в телекоммуникациях гражданского и специального назначения, в средствах связи, РЛС, а так же военной, авиационной и аэрокосмической отраслях промышленности).



Телефон: 8 (812) 309-75-97 (многоканальный)

Факс: 8 (812) 320-03-32

Электронная почта: [ocean@oceanchips.ru](mailto:ocean@oceanchips.ru)

Web: <http://oceanchips.ru/>

Адрес: 198099, г. Санкт-Петербург, ул. Калинина, д. 2, корп. 4, лит. А