

50, 75, 100, 150, 200, 240 WATT
DC-DC Converters,
EP SERIES 36~75Vdc Input



Size: 60.70mm x 57.91mm x 13.30mm
(2.39in. x 2.28in. x 0.52in.)

MODEL SELECTION

Model Name	Vin(Vdc)	Vout(Vdc)	Io(Amps)	Watts
EPB-24SC48-A	36-75	24	2.1	50
EPC-24SC48-A	36-75	24	3.1	75
EPD-24SC48-A	36-75	24	4.2	100
EPE-24SC48-A	36-75	24	6.3	150
EPO-24SC48-A	36-75	24	8.3	200
EPP-24SC48-A	36-75	24	10	240

FEATURES

- ▶ High Power Density - Up to 98W/in³
- ▶ Constant Frequency - 370kHz
- ▶ -40 to +100°C Operation
- ▶ 105°C Over Temperature
- ▶ High Efficiency
- ▶ Low Output Noise
- ▶ Industry-Standard Pinout
- ▶ Metal Baseplate
- ▶ 2:1 Input Voltage Range
- ▶ Thermal Protection(except 50W and 75W)
- ▶ Over Voltage Protection
- ▶ Current Limit/Short Circuit Protection
- ▶ Adjustable Output Voltage: 60% to 110% of V_{0,set}
- ▶ Remote Sense
- ▶ Logic ON/OFF
- ▶ Safety Agency Approval

SPECIAL FEATURES

- ▶ Long Lead(0.23in)-LL
- ▶ Negative Logic Control-Neg.
(Remote Control For C-T)
- ▶ Threaded hole standoff-Td

SPECIFICATION

ABSOLUTE MAXIMUM RATINGS:

Exceeding absolute maximum ratings may cause permanent damage and reduce reliability

PARAMETER	MIN	MAX	UNITS	CONDITIONS
Input Voltage		80	Vdc	Continuous
Transient Input Voltage		100	Vdc	100 msec max.
Input/Output Isolation		1500	Vdc	
Operating Case Temperature	-40	100	°C	
Storage Temperature	-40	110	°C	

INPUT SPECIFICATIONS:

PARAMETER	MIN	TYP	MAX	UNITS	CONDITIONS
Operation Input Voltage (V _i)	36	48	75	V	
Maximum Input Current (I _{i,max}):					V _i = 0Vdc to 75Vdc I _o = I _{o,max}
EPB-24SC48-A			2.1	A	
EPC-24SC48-A			2.5	A	
EPD-24SC48-A			3.5	A	
EPE-24SC48-A			4.0	A	
EPO-24SC48-A			6.5	A	
EPP-24SC48-A			8.5	A	
Inrush Transient			1.0	A ² t	
Input Reflected-Ripple Current:				mAp-p	5Hz~20MHz, 12uH
Peak to Peak		5		dB	Source Impedance
Input Ripple Rejection		60			@ 120Hz

OUTPUT SPECIFICATIONS:

PARAMETER	MIN	TYP	MAX	UNITS	CONDITIONS
Output Voltage Set Point ($V_{o,set}$)	23.55	24.00	24.45	V	$T_c=25^\circ\text{C}$, $V_i=48\text{V}$, $I_o=I_{o,max}$
Line Regulation		0.01	0.1	%	$V_i=36\text{V to }75\text{V}$
Load Regulation		0.05	0.2	%	$I_o=0.5\text{A to }I_{o,max}$
Temperature Drift		50	300	mV	$T_c=-40^\circ\text{C to }100^\circ\text{C}$
Total Regulation			1.5	%	
Output Ripple and Noise Voltage:					5Hz to 20MHz
RMS			150	mVrms	
Peak to Peak	0		400	mV _{p-p}	
External Load Capacitance			3,300	uF	Electrolytic capacitor
Output Current(I_o):					
EPB-24SC48-A	0.15		2.1	A	At $I_o < I_{o,min}$, the modules may exceed output ripple specifications
EPC-24SC48-A	0.15		3.1	A	
EPD-24SC48-A	0.15		4.2	A	
EPE-24SC48-A	0.15		6.3	A	
EPO-24SC48-A	0.15		8.4	A	
EPP-24SC48-A	0.15		10.0	A	
Output Current limit::					
EPB-24SC48-A		2.4	3.0	A	$V_o=90\%$ of $V_{o,set}$ $V_o=250\text{mV}$
EPC-24SC48-A		3.6	4.3	A	
EPD-24SC48-A		4.8	5.5	A	
EPE-24SC48-A		7.3	8.2	A	
EPO-24SC48-A		9.2	10.9	A	
EPP-24SC48-A		11.0	13.0	A	
Output Short Circuit Current			170	% $I_{o,max}$	
Switching Frequency		370		kHz	
Efficiency:					
EPB-24SC48-A	84	86		%	$T_c=70^\circ\text{C}$ $V_i=48\text{V}$ $I_o=I_{o,max}$ 25%-50%-75% load
EPC-24SC48-A	85	87		%	
EPD-24SC48-A	86	88		%	
EPE-24SC48-A	86	88		%	
EPO-24SC48-A	85	87		%	
EPP-24SC48-A1	84	86		%	
Dynamic Response:					
Peak Deviation		3		% $V_{o,set}$	0.1A/ μs
Settling Time			300	μs	$T_c=25^\circ\text{C}$ $V_i=48\text{V}$

CONTROL SPECIFICATIONS:

PARAMETER	MIN	TYP	MAX	UNITS	CONDITIONS
Logic On/Off:					
Logic Low: Ion/off			1	mA	$V_{on/off}=0\text{V}$
Von/off			1.2	V	$I_{on/off}<1\text{mA}$
Logic High: Ion/off			50	μA	$V_{on/off}=15\text{V}$
Von/of			15	V	$I_{on/off}=0.0\ \mu\text{A}$
Turn-On Time		8	25	ms	$I_o=80\%$ of $I_{o,max}$ V_o with +/- 1% $V_{o,set}$
Output Remote Sense Range			1.2	V	
Output Voltage Trim Range	60		110	% $V_{o,set}$	
Over Voltage Protection	26.5		31.2	V	Auto recovery
Over Temperature Protection		105		$^\circ\text{C}$	Auto recovery (except to 50W and 75W)

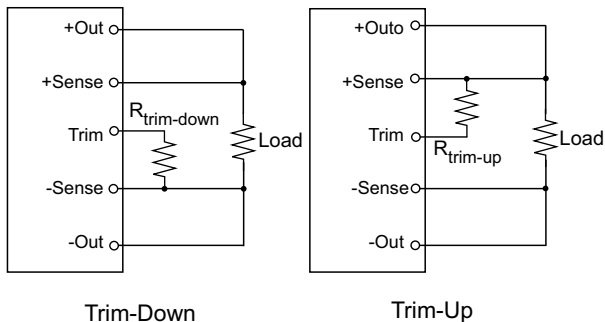
ISOLATION SPECIFICATIONS:

PARAMETER	MIN	TYP	MAX	UNITS	CONDITIONS
Input to Output		1500		Vdc	
Input to Case		1500		Vdc	
Output to Case		500		Vdc	
Input to Output Capacity		2000		pF	
Isolation Resistance	10			Mohm	

GENERAL SPECIFICATIONS:

PARAMETER	MIN	TYP	MAX	UNITS	CONDITIONS
MTBF		1.3		Mhrs	Tc=40°C, Io = 80% of Io,max
Weight		118		g	
Size		2.39x2.28x0.52		in ³	

TRIM CIRCUIT



$R_{trim-down} = ((100/\Delta\%) - 2) \text{ Kohms}$

$R_{trim-up} = \left(\frac{V_o(100 + \Delta\%)}{1.225\Delta\%} - \frac{100 + 2\Delta\%}{\Delta\%} \right) \text{ Kohms}$

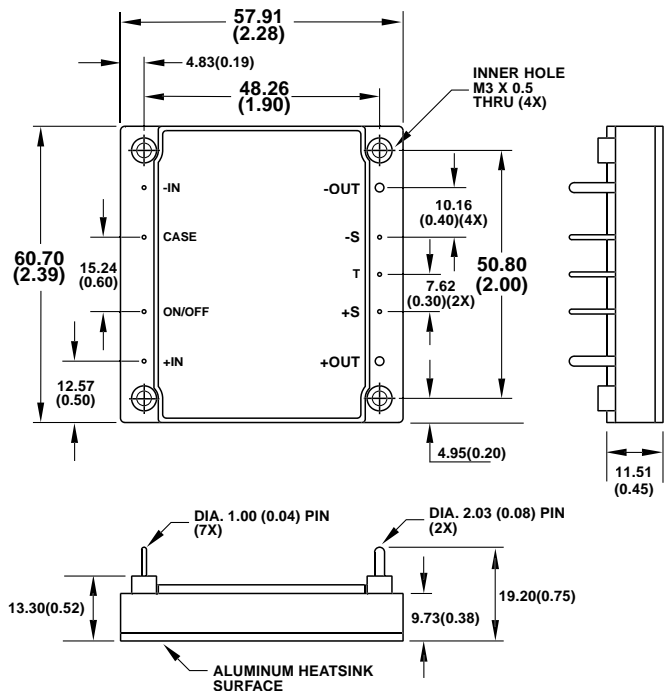
$\Delta\%$ = Desired Output Voltage Change

V_o = Output Voltage

$R_{trim-up}$ = External Resistor Value to Increase V_o

$R_{trim-down}$ = External Resistor Value to Decrease V_o

OUTLINE DRAWING



Компания «Океан Электроники» предлагает заключение долгосрочных отношений при поставках импортных электронных компонентов на взаимовыгодных условиях!

Наши преимущества:

- Поставка оригинальных импортных электронных компонентов напрямую с производств Америки, Европы и Азии, а так же с крупнейших складов мира;
- Широкая линейка поставок активных и пассивных импортных электронных компонентов (более 30 млн. наименований);
- Поставка сложных, дефицитных, либо снятых с производства позиций;
- Оперативные сроки поставки под заказ (от 5 рабочих дней);
- Экспресс доставка в любую точку России;
- Помощь Конструкторского Отдела и консультации квалифицированных инженеров;
- Техническая поддержка проекта, помощь в подборе аналогов, поставка прототипов;
- Поставка электронных компонентов под контролем ВП;
- Система менеджмента качества сертифицирована по Международному стандарту ISO 9001;
- При необходимости вся продукция военного и аэрокосмического назначения проходит испытания и сертификацию в лаборатории (по согласованию с заказчиком);
- Поставка специализированных компонентов военного и аэрокосмического уровня качества (Xilinx, Altera, Analog Devices, Intersil, Interpoint, Microsemi, Actel, Aeroflex, Peregrine, VPT, Syfer, Eurofarad, Texas Instruments, MS Kennedy, Miteq, Cobham, E2V, MA-COM, Hittite, Mini-Circuits, General Dynamics и др.);

Компания «Океан Электроники» является официальным дистрибьютором и эксклюзивным представителем в России одного из крупнейших производителей разъемов военного и аэрокосмического назначения «JONHON», а так же официальным дистрибьютором и эксклюзивным представителем в России производителя высокотехнологичных и надежных решений для передачи СВЧ сигналов «FORSTAR».



JONHON

«JONHON» (основан в 1970 г.)

Разъемы специального, военного и аэрокосмического назначения:

(Применяются в военной, авиационной, аэрокосмической, морской, железнодорожной, горно- и нефтедобывающей отраслях промышленности)

«FORSTAR» (основан в 1998 г.)

ВЧ соединители, коаксиальные кабели, кабельные сборки и микроволновые компоненты:

(Применяются в телекоммуникациях гражданского и специального назначения, в средствах связи, РЛС, а так же военной, авиационной и аэрокосмической отраслях промышленности).



Телефон: 8 (812) 309-75-97 (многоканальный)

Факс: 8 (812) 320-03-32

Электронная почта: ocean@oceanchips.ru

Web: <http://oceanchips.ru/>

Адрес: 198099, г. Санкт-Петербург, ул. Калинина, д. 2, корп. 4, лит. А