

THIS IS ISSUED IN STRICT CONFIDENCE THAT IT IS NOT USED AS A BASIS FOR MANUFACTURE OR SALE AND THAT IT IS NOT COPIED, REPRINTED OR DISCLOSED TO A THIRD PARTY EITHER WHOLLY OR IN PART WITHOUT THE PRIOR WRITTEN CONSENT OF CAL TEST ELECTRONICS, INC.

| REVISIONS |  |         |          |
|-----------|--|---------|----------|
| REV.      | DESCRIPTIONS   | DATE    | APPROVED |
| -         | CLASS A RELEASED   | 7/12/99 |          |
| A         | NOTE 3: ADDED IEC 61010-031 1,000 V CAT IV & RoHS; REVISED PLUG CONFIGURATION, PAGE 2. | 2/7/05  |          |

- 4mm BANANA PLUG LEAD, SHEATHED PLUG TO SHEATHED PLUG, 0.75mm<sup>2</sup>, SILICONE JACKETED WIRE. CE MARK AND CSA LISTED (US AND CANADA).
- SPECIFICATIONS:  
 WIRE:  
 REINFORCED SILICONE (-60° C TO +180° C)  
 195x0.07mm STRANDED BARE COPPER, 0.75mm<sup>2</sup> CROSS SECTION, 18 AWG, Ø.146±.008 (Ø3.7±0.2mm) O.D.  
  
 INSULATED HOUSING:  
 POLYPROPYLENE THERMOPLASTIC, UL94V-0.  
  
 CONTACT:  
 4mm, 9 LEAF, BERYLLIUM COPPER, NICKEL PLATED.  
 PLUG BODY:  
 BRASS, NICKEL PLATED.
- RATING:  
 IEC 61010-031 @ 1,000 V CAT IV P2.  
 CURRENT: 12 A MAX.  
 INTERNAL RESISTANCE: 55 mΩ MAX @ 200 cm LENGTH.  
 TEMPERATURE: -25° C TO +80° C.  
  
 CE DECLARATION OF CONFORMITY, LVD  
 CONFORMS TO RoHS DIRECTIVE 2002/95/EC.



**PART NUMBER**

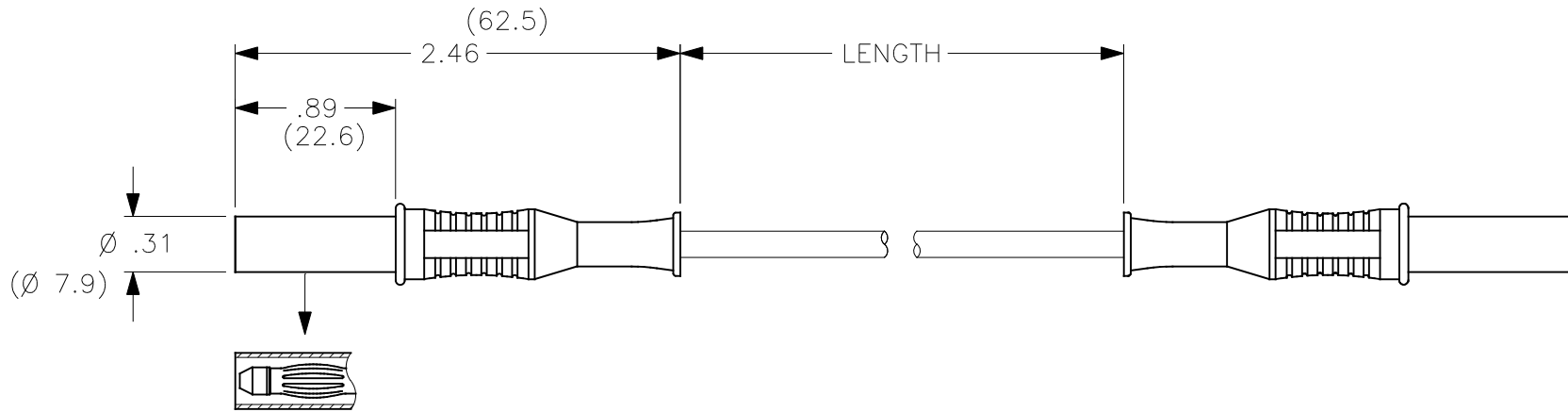
**CT2162-L-#**

- COLOR:
- 0 - BLACK
  - 2 - RED
  - 4 - YELLOW
  - 5 - GREEN
  - 6 - BLUE
  - 9 - WHITE

LENGTH: (CENTIMETERS)  
 STANDARDS: 10, 25, 50, 100, 150, 200

|                        |         |   |                 |      |  |           |          |              |
|------------------------|---------|---|-----------------|------|--|-----------|----------|--------------|
| THIRD ANGLE PROJECTION |         | UNLESS OTHERWISE SPECIFIED DIMENSIONS ARE IN INCHES<br>TOLERANCES ARE:<br>FRACTIONS    DECIMALS<br>± 1/32        .XX ± .02<br>.XXX ± .005<br>DO NOT SCALE DRAWING | CONTRACT NO.    |      | <b>Cal Test Electronics</b> 22820 Savi Ranch Parkway<br>Yorba Linda, CA 92887-4610 |           |          |              |
|                        |         |   | APPROVALS       | DATE | TITLE  |           |          |              |
|                        |         | MATERIAL  | DRAWN           | WDH  | LEAD, 4mm SHEATHED PLUGS,<br>0.75mm <sup>2</sup> , SILICONE                        |           |          |              |
|                        |         | FINISH  | CHECKED         |      | SIZE   | CAGE CODE | DWG. NO. | REV.         |
| NEXT ASSY              | USED ON |   | ENGR.           |      | A  | 43F45     | P217600  | A            |
| APPLICATION            |         |   | DESIGN ACTIVITY |      | SCALE  | NONE      |          | SHEET 1 OF 2 |

THIS IS ISSUED IN STRICT CONFIDENCE THAT IT IS NOT USED AS A BASIS FOR MANUFACTURE OR SALE AND THAT IT IS NOT COPIED, REPRINTED OR DISCLOSED TO A THIRD PARTY EITHER WHOLLY OR IN PART WITHOUT THE PRIOR WRITTEN CONSENT OF CAL TEST ELECTRONICS, INC.



|         |  |     |         |       |     |           |       |          |         |      |   |
|---------|--|-----|---------|-------|-----|-----------|-------|----------|---------|------|---|
| DRAWN   |  | WDH | 7/12/99 | SIZE  | A   | CAGE CODE | 43F45 | DWG. NO. | P216200 | REV. | A |
| CHECKED |  |     |         | SCALE | 1:1 |           |       | SHEET    | 2       |      |   |

Компания «Океан Электроники» предлагает заключение долгосрочных отношений при поставках импортных электронных компонентов на взаимовыгодных условиях!

Наши преимущества:

- Поставка оригинальных импортных электронных компонентов напрямую с производств Америки, Европы и Азии, а так же с крупнейших складов мира;
- Широкая линейка поставок активных и пассивных импортных электронных компонентов (более 30 млн. наименований);
- Поставка сложных, дефицитных, либо снятых с производства позиций;
- Оперативные сроки поставки под заказ (от 5 рабочих дней);
- Экспресс доставка в любую точку России;
- Помощь Конструкторского Отдела и консультации квалифицированных инженеров;
- Техническая поддержка проекта, помощь в подборе аналогов, поставка прототипов;
- Поставка электронных компонентов под контролем ВП;
- Система менеджмента качества сертифицирована по Международному стандарту ISO 9001;
- При необходимости вся продукция военного и аэрокосмического назначения проходит испытания и сертификацию в лаборатории (по согласованию с заказчиком);
- Поставка специализированных компонентов военного и аэрокосмического уровня качества (Xilinx, Altera, Analog Devices, Intersil, Interpoint, Microsemi, Actel, Aeroflex, Peregrine, VPT, Syfer, Eurofarad, Texas Instruments, MS Kennedy, Miteq, Cobham, E2V, MA-COM, Hittite, Mini-Circuits, General Dynamics и др.);

Компания «Океан Электроники» является официальным дистрибьютором и эксклюзивным представителем в России одного из крупнейших производителей разъемов военного и аэрокосмического назначения «JONHON», а так же официальным дистрибьютором и эксклюзивным представителем в России производителя высокотехнологичных и надежных решений для передачи СВЧ сигналов «FORSTAR».



## JONHON

«JONHON» (основан в 1970 г.)

Разъемы специального, военного и аэрокосмического назначения:

(Применяются в военной, авиационной, аэрокосмической, морской, железнодорожной, горно- и нефтедобывающей отраслях промышленности)

«FORSTAR» (основан в 1998 г.)

ВЧ соединители, коаксиальные кабели,  
кабельные сборки и микроволновые компоненты:

(Применяются в телекоммуникациях гражданского и специального назначения, в средствах связи, РЛС, а так же военной, авиационной и аэрокосмической отраслях промышленности).



Телефон: 8 (812) 309-75-97 (многоканальный)

Факс: 8 (812) 320-03-32

Электронная почта: [ocean@oceanchips.ru](mailto:ocean@oceanchips.ru)

Web: <http://oceanchips.ru/>

Адрес: 198099, г. Санкт-Петербург, ул. Калинина, д. 2, корп. 4, лит. А