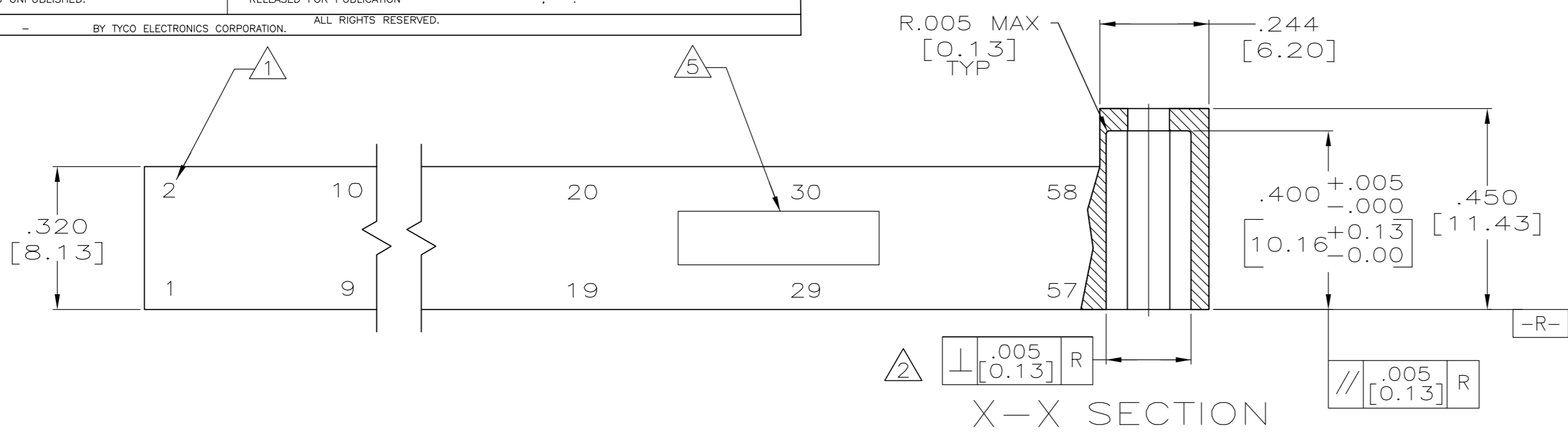
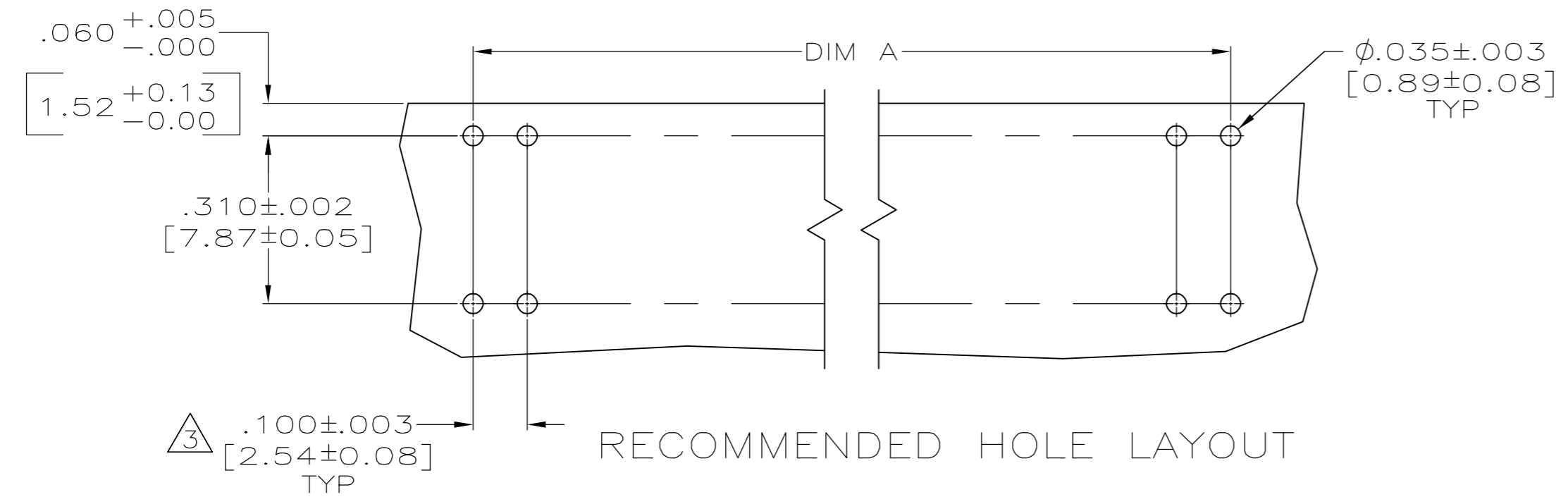
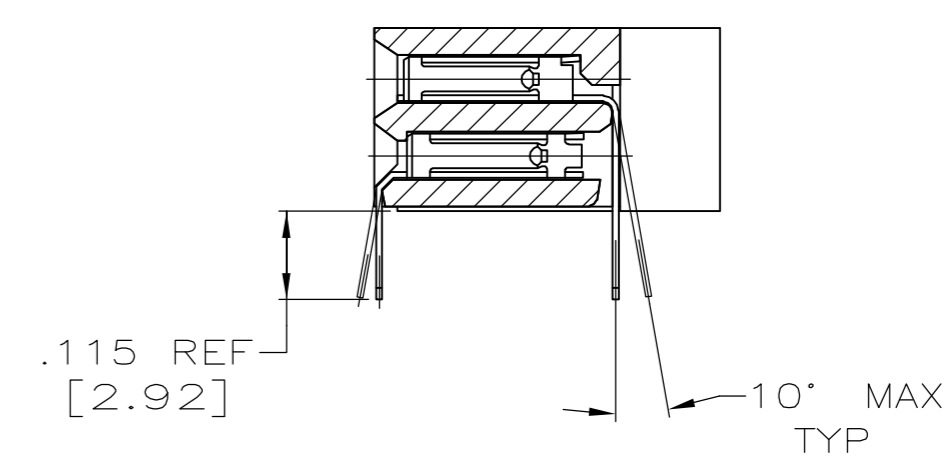
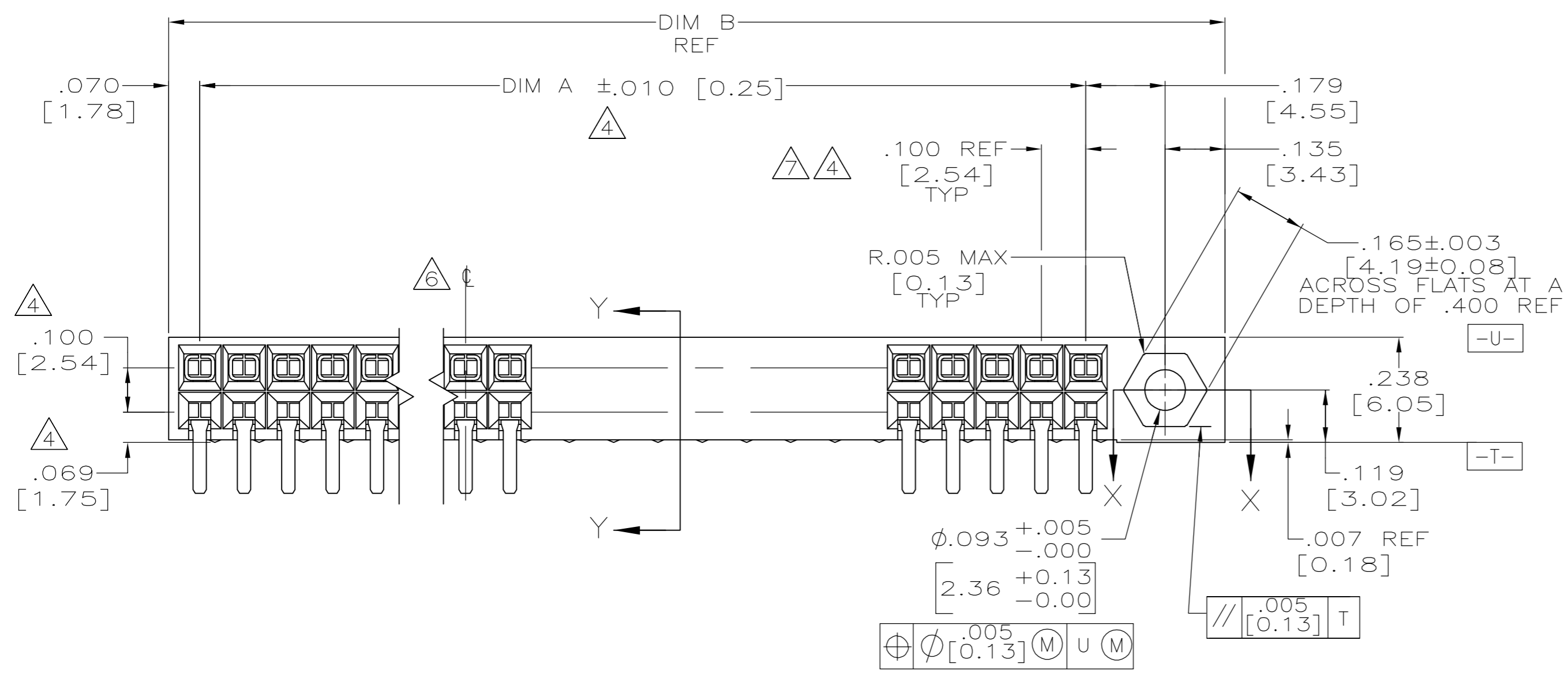


THIS DRAWING IS UNPUBLISHED. RELEASED FOR PUBLICATION
 © COPYRIGHT BY TYCO ELECTRONICS CORPORATION. ALL RIGHTS RESERVED.

LOC	DIST	REVISIONS					
DF	Z0	P	LTR	DESCRIPTION	DATE	DWN	APVD
		G		REV PER OH14-0800-04	27OCT05	TK	CT



- ① CAVITY IDENT'S. MARKED, FIRST, LAST AND EVERY FIFTH CAVITY OF EACH ROW, .062±.015 [1.57±0.38] HIGH CHARACTERS AS SHOWN.
- ② TO BE MEASURED AT THE BOTTOM OF THE HOLE WITH 1° DRAFT ANGLE.
- ③ TOLERANCE NON-CUMULATIVE.
- ④ THESE DIMENSIONS APPLY TO CAVITY CENTERLINES ONLY, NOT TO CONTACT LOCATIONS.
- ⑤ AMP, AMP PART NUMBER AND DATE CODE MARKED WITH .062±.015 [1.57±0.38] HIGH CHARACTERS IN APPROXIMATE AREA SHOWN.
- ⑥ ϕ OF THE CENTERMOST CAVITY.
- ⑦ CAVITY DIMENSIONS INCREASE IN INCREMENTS OF .100 [2.54] FROM THE CENTERMOST CAVITY CENTERLINE, TOLERANCE NON-CUMULATIVE.
- ⑧ GOLD FLASH OVER .000050 [0.00127] NICKEL ENTIRE RECEPTACLE, .000050 [0.00127] GOLD IN CONTACT AREA ONLY.
- ⑨ "CSA" LOGO MARKED ON PART.
- ⑩ HOUSING MAT'L: POLYPHENYLENE SULFIDE, 40% GLASS CONTACT MAT'L: PHOSPHORUS BRONZE
- ⑪ ALL CONTACTS ARE BE SOLDER DIPPED IN ACCORDANCE WITH THE REQUIREMENTS OF MIL-STD-202, METHOD 208, EXCEPT SOLDER TO BE WITHIN .020 INCH FROM THE BOTTOM OF THE HOUSING. SLIGHT HOUSING DISCOLORATION IS ACCEPTABLE.



REMARKS	DIM B	DIM A	NO OF POSN	PART NUMBER
⑪ ⑨	4.484 [113.89]	4.100 [104.14]	84	103062-4
⑪ ⑨	3.184 [80.87]	2.800 [71.12]	58	103062-3
⑨	4.484 [113.89]	4.100 [104.14]	84	103062-2
⑨	3.184 [80.87]	2.800 [71.12]	58	103062-1

THIS DRAWING IS A CONTROLLED DOCUMENT.

DIMENSIONS: INCHES	TOLERANCES UNLESS OTHERWISE SPECIFIED:	DWN T. ALEXANDER 6-4-96	Tyco Electronics Corporation Harrisburg, PA 17105-3608
	0 PLC ± - 1 PLC ± - 2 PLC ± - 3 PLC ± .005 [0.13] 4 PLC ± - ANGLES ± - FINISH Δ	CHK G. ALTEMOSE 11-11-96 APVD G. ALTEMOSE 11-11-96 PRODUCT SPEC APPLICATION SPEC WEIGHT - CUSTOMER DRAWING	
MATERIAL -		SCALE 4:1	SIZE A2 CAGE CODE 00779 DRAWING NO C=103062 RESTRICTED TO - SHEET 1 of 1 REV G

Компания «Океан Электроники» предлагает заключение долгосрочных отношений при поставках импортных электронных компонентов на взаимовыгодных условиях!

Наши преимущества:

- Поставка оригинальных импортных электронных компонентов напрямую с производств Америки, Европы и Азии, а так же с крупнейших складов мира;
- Широкая линейка поставок активных и пассивных импортных электронных компонентов (более 30 млн. наименований);
- Поставка сложных, дефицитных, либо снятых с производства позиций;
- Оперативные сроки поставки под заказ (от 5 рабочих дней);
- Экспресс доставка в любую точку России;
- Помощь Конструкторского Отдела и консультации квалифицированных инженеров;
- Техническая поддержка проекта, помощь в подборе аналогов, поставка прототипов;
- Поставка электронных компонентов под контролем ВП;
- Система менеджмента качества сертифицирована по Международному стандарту ISO 9001;
- При необходимости вся продукция военного и аэрокосмического назначения проходит испытания и сертификацию в лаборатории (по согласованию с заказчиком);
- Поставка специализированных компонентов военного и аэрокосмического уровня качества (Xilinx, Altera, Analog Devices, Intersil, Interpoint, Microsemi, Actel, Aeroflex, Peregrine, VPT, Syfer, Eurofarad, Texas Instruments, MS Kennedy, Miteq, Cobham, E2V, MA-COM, Hittite, Mini-Circuits, General Dynamics и др.);

Компания «Океан Электроники» является официальным дистрибьютором и эксклюзивным представителем в России одного из крупнейших производителей разъемов военного и аэрокосмического назначения «JONHON», а так же официальным дистрибьютором и эксклюзивным представителем в России производителя высокотехнологичных и надежных решений для передачи СВЧ сигналов «FORSTAR».



JONHON

«JONHON» (основан в 1970 г.)

Разъемы специального, военного и аэрокосмического назначения:

(Применяются в военной, авиационной, аэрокосмической, морской, железнодорожной, горно- и нефтедобывающей отраслях промышленности)

«FORSTAR» (основан в 1998 г.)

ВЧ соединители, коаксиальные кабели, кабельные сборки и микроволновые компоненты:

(Применяются в телекоммуникациях гражданского и специального назначения, в средствах связи, РЛС, а так же военной, авиационной и аэрокосмической отраслях промышленности).



Телефон: 8 (812) 309-75-97 (многоканальный)

Факс: 8 (812) 320-03-32

Электронная почта: ocean@oceanchips.ru

Web: <http://oceanchips.ru/>

Адрес: 198099, г. Санкт-Петербург, ул. Калинина, д. 2, корп. 4, лит. А