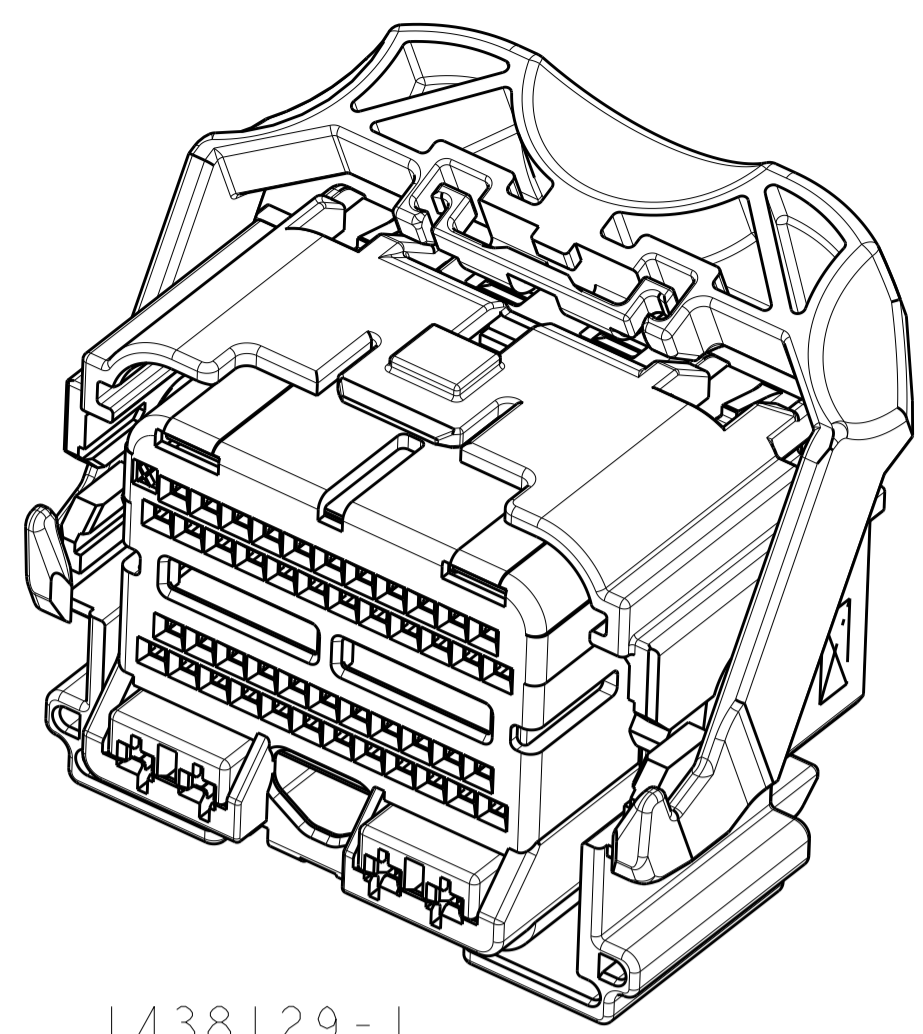
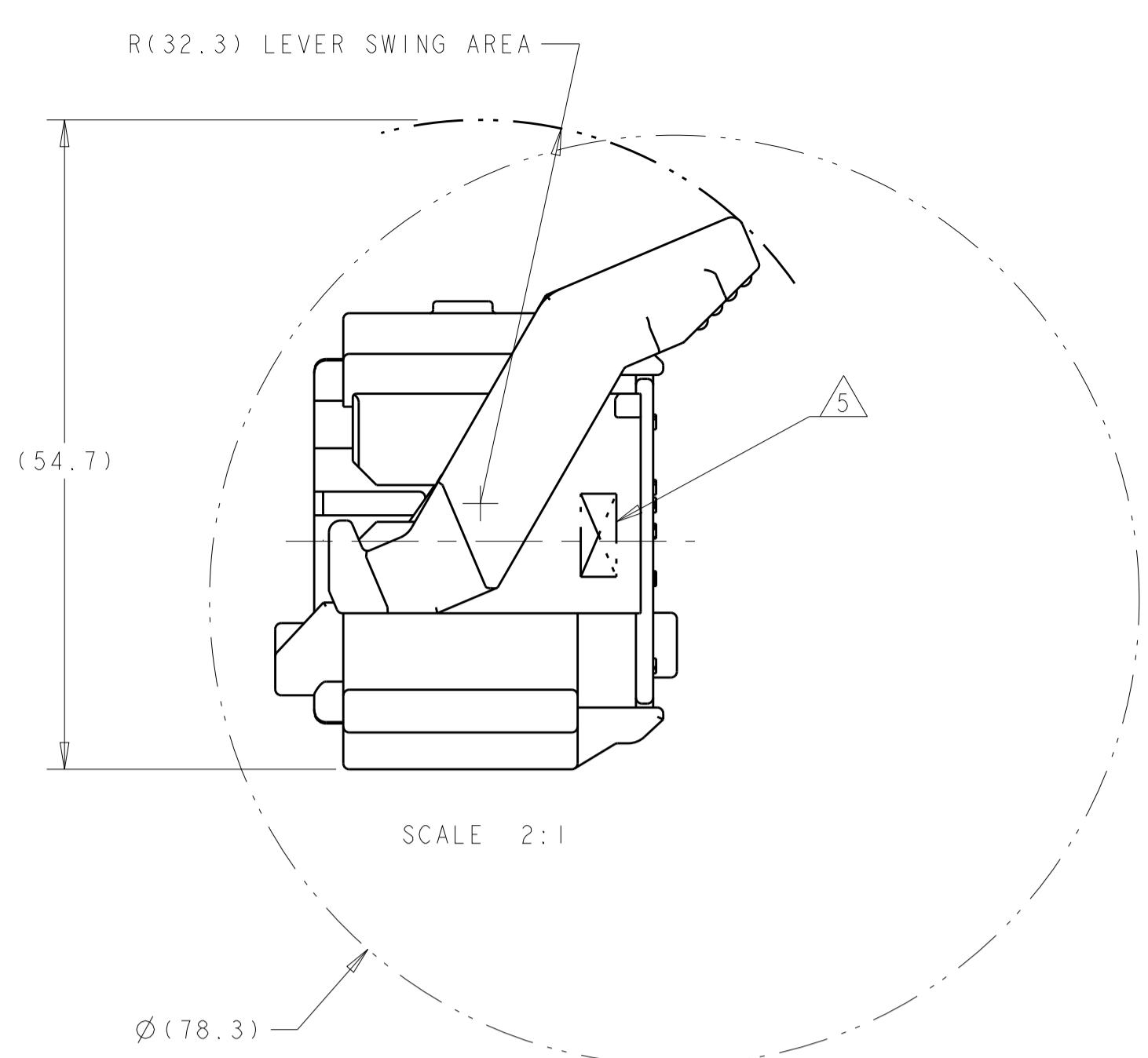
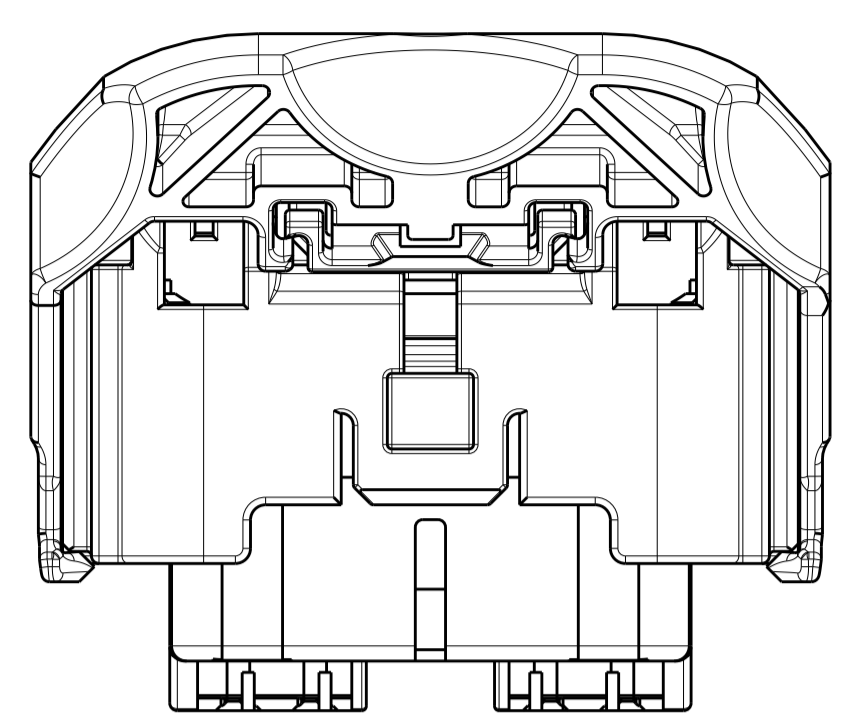


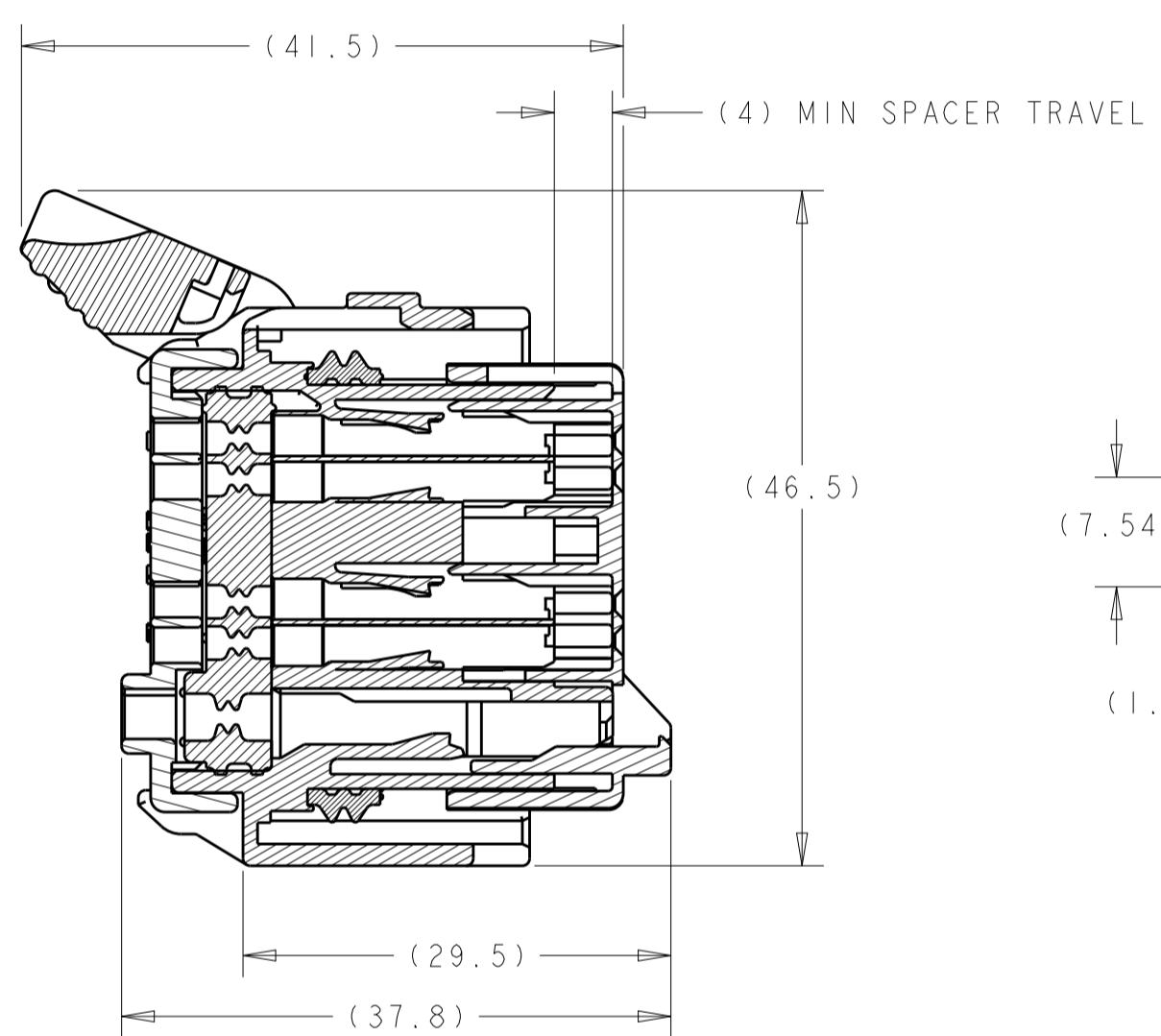
REVISIONS				
P.	LTN	DESCRIPTION	DATE	OWN APVD
F31		REVISED PER ECO-15-012265	24AUG2015	DLD DCM
F32		REVISED PER ECO-16-003418	09MAR2016	DLD DCM



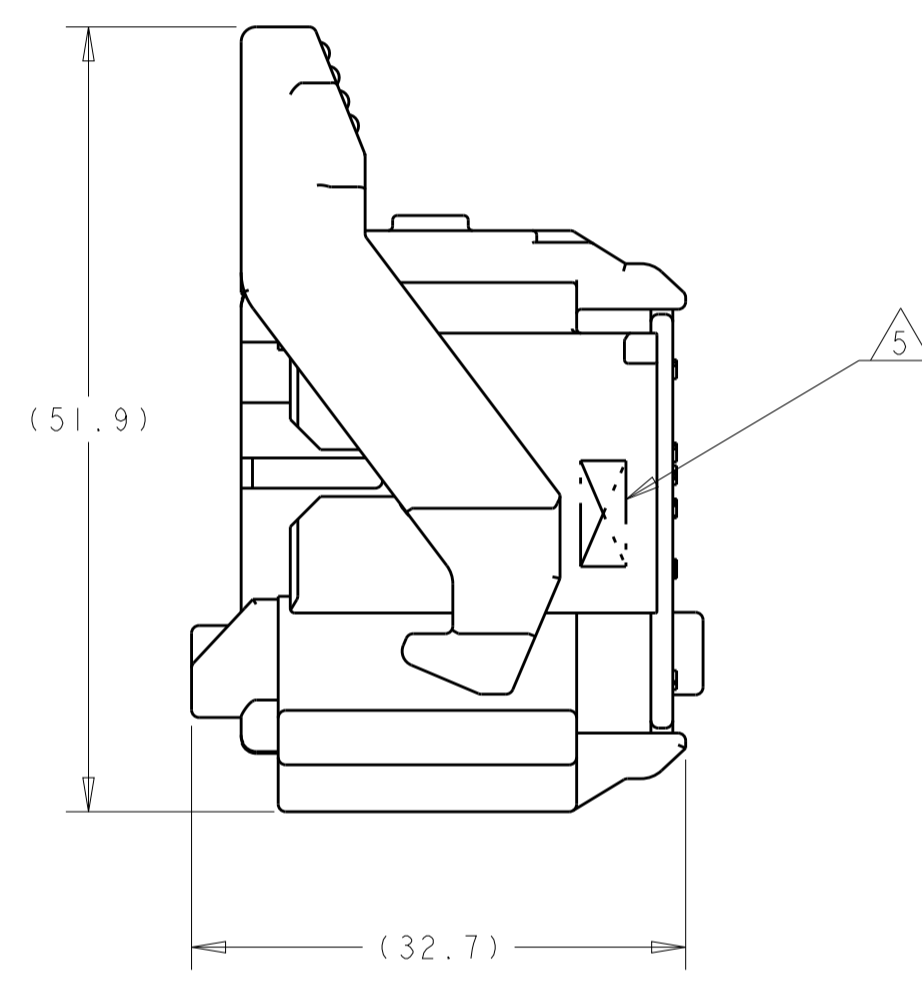
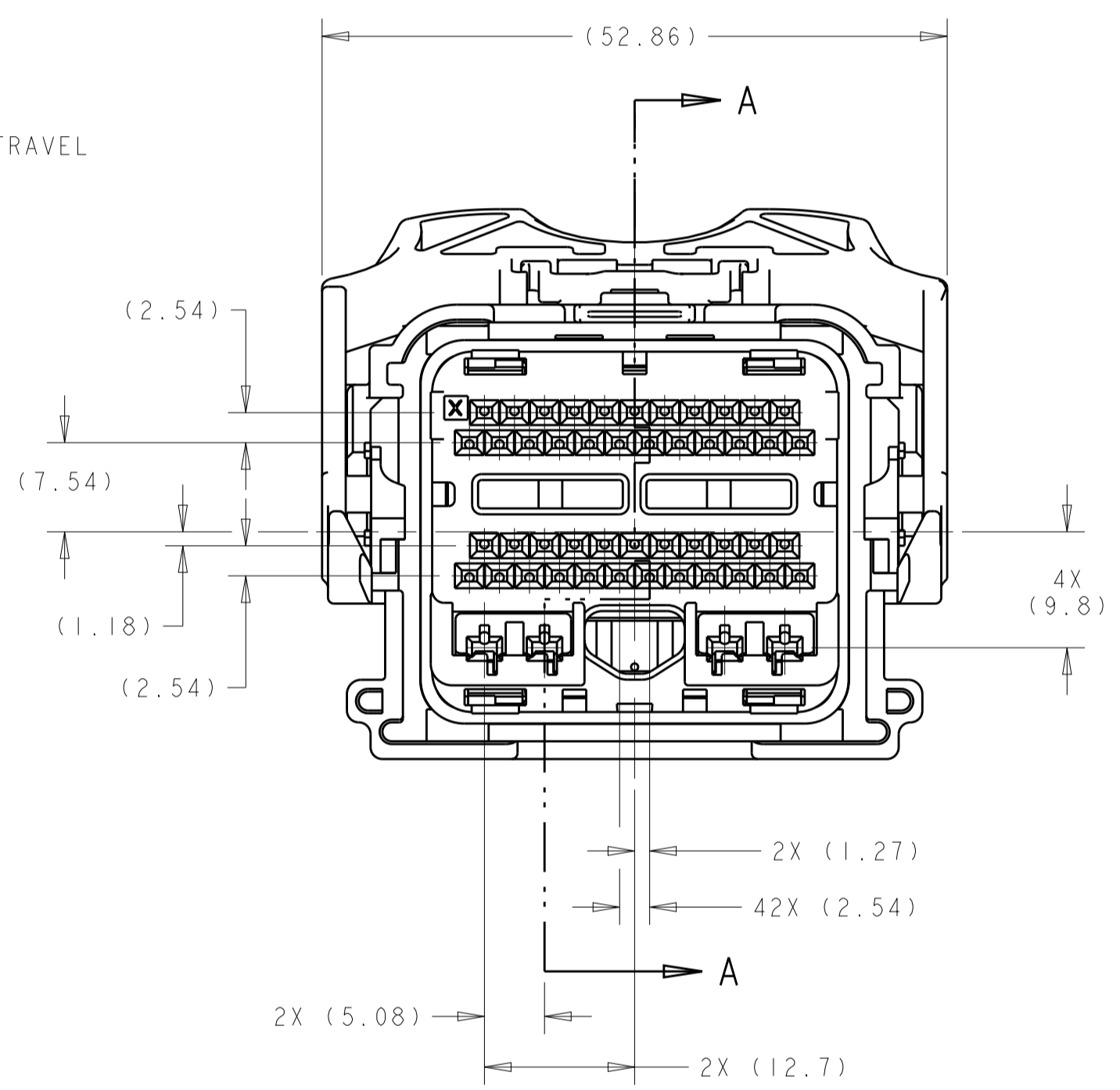
1438129-1  
SHOWN WITH SPACER  
IN SEATED POSITION



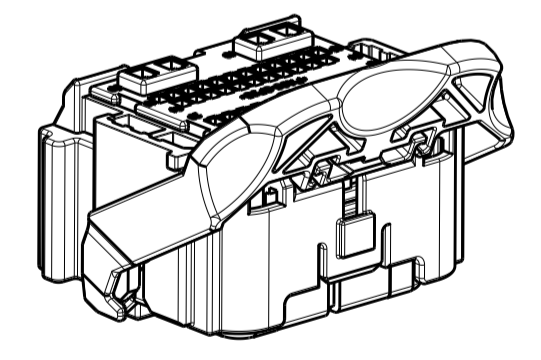
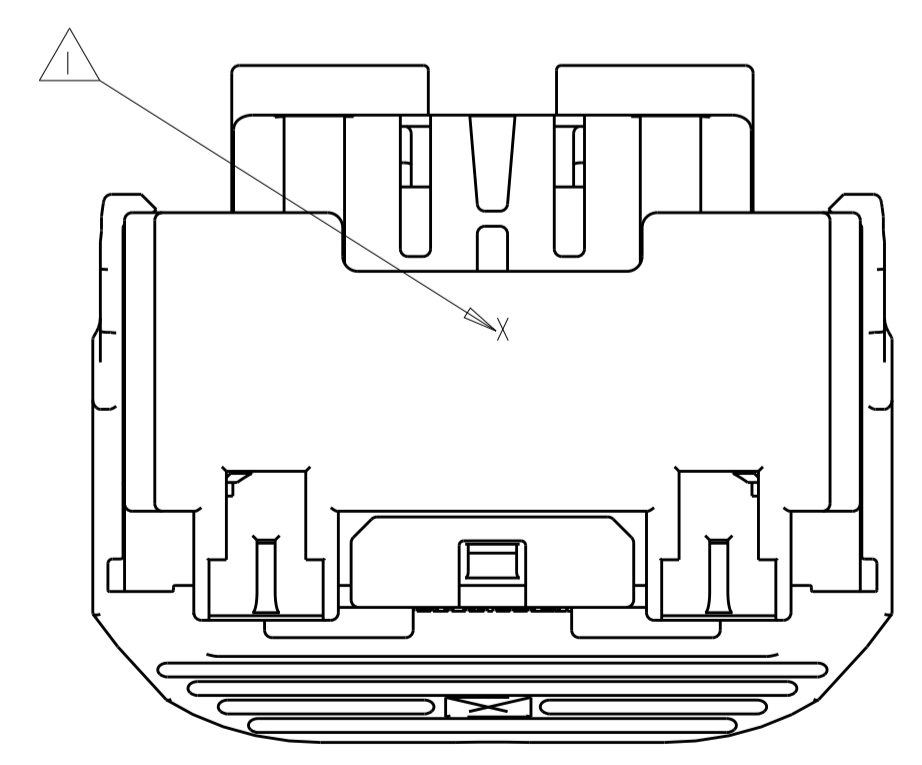
- 1. PRINT PART NUMBER (5S4T-14A464-L\*-\*\*\*, 5S4T-14A464-M\*-\*\*\*, 5S4T-14A464-N\*-\*\*\*) AND TRACEABILITY (YY : 2 DIGIT YEAR, JJJ = JULIAN DATE, HH = 2 DIGIT MILITARY HOUR CODE IN THE LOCATION AT ASSEMBLY. SEE SHEET 3 THRU 7 (-\*)) PART NUMBERS.
- 2. APPLICABLE MOLEX (1.5) POWER TERMINAL PART NUMBERS:  
33012-0002 TIN 0.50-1.50mm<sup>2</sup>
- 3. CAM LEVER AND SPACER ARE SHIPPED IN THEIR PRE-ASSEMBLED POSITIONS.
- 4. REFERENCE TO CONNECTIVITY INSTRUCTION SHEET 408-8893.
- 5. COMPANY LOGO.



SECTION A-A  
SPACER AND LEVER IN  
PRE-SEATED POSITION  
(DELIVERY CONDITION)



SHOWN WITH CAM  
LEVER AND SPACER  
IN LOADED POSITION



SCALE 1:1

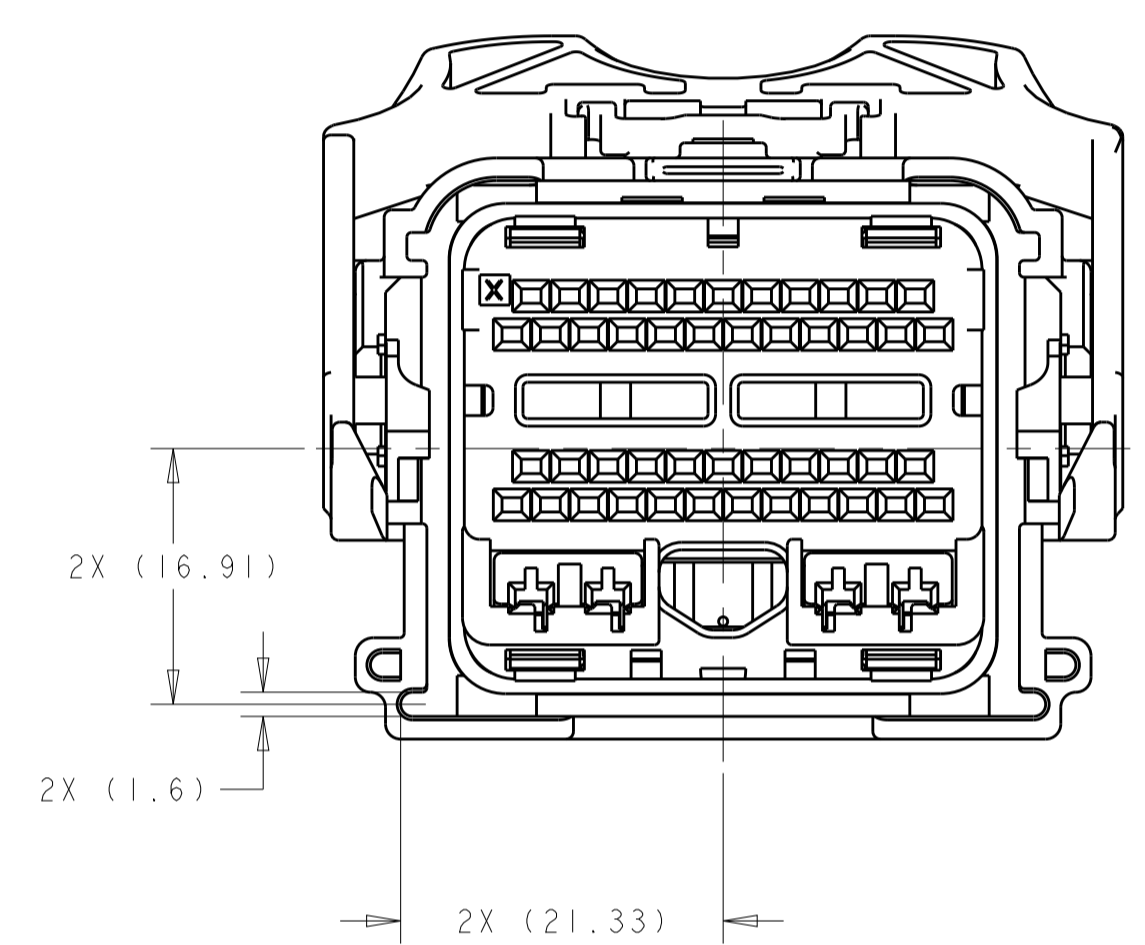
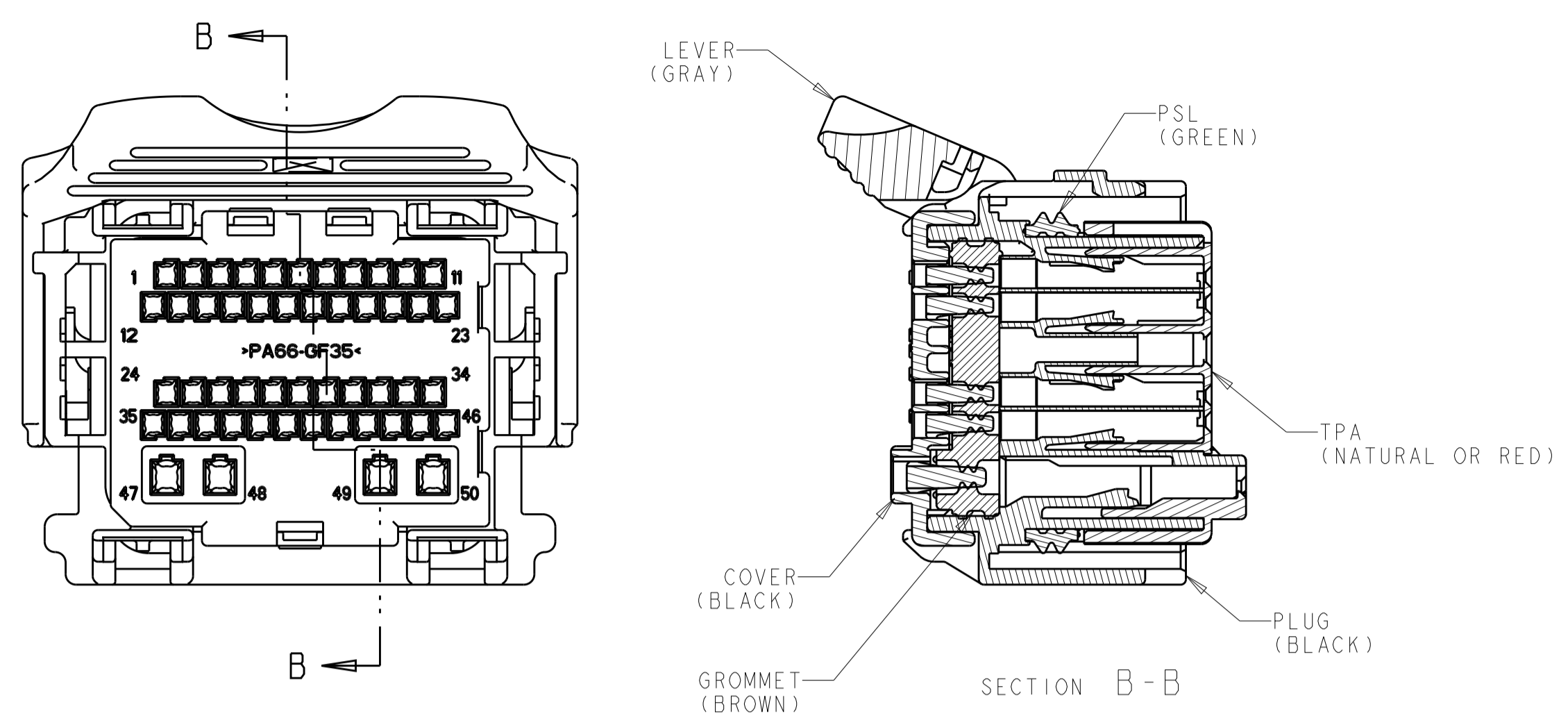
APPLICABLE COMPONENTS (FOR REFERENCE ONLY)						
DESCRIPTION	NOMINAL TERMINAL SIZE	COLOR/PLATING	FORD COMPONENT PART NUMBER	SUPPLIER PART NUMBER	MATERIAL/SPECIFICATION NUMBER	SAE WIRE SIZE
TERMINAL - FEMALE (Ag)	0.64 (CAT. 0)	SILVER	7S4T-14474-AA	I393366-2	COPPER ALLOY/SILVER PLATE	20AWG
TERMINAL - FEMALE (Ag)	0.64 (CAT. 0)	SILVER	7S4T-14474-BA	I393367-2	COPPER ALLOY/SILVER PLATE	18AWG
TERMINAL - FEMALE (Sn)	0.64 (CAT. 0)	TIN	1L2T-14474-AA	I393366-1	COPPER ALLOY/TIN PLATE	20AWG
TERMINAL - FEMALE (Sn)	0.64 (CAT. 0)	TIN	1L2T-14474-BA	I393367-1	COPPER ALLOY/TIN PLATE	18AWG
TERMINAL - FEMALE (Au)	0.64 (CAT. 0)	GOLD	1L2T-14474-CA	I393365-1	COPPER ALLOY/GOLD PLATE	20AWG
TERMINAL - FEMALE (Au)	0.64 (CAT. 0)	GOLD	1L2T-14474-DA	I393364-1	COPPER ALLOY/GOLD PLATE	18AWG

ANY DESIGN CHANGES ON THIS ASSEMBLY MAY ALSO BE REQUIRED ON ASSEMBLY DRAWING 1438691

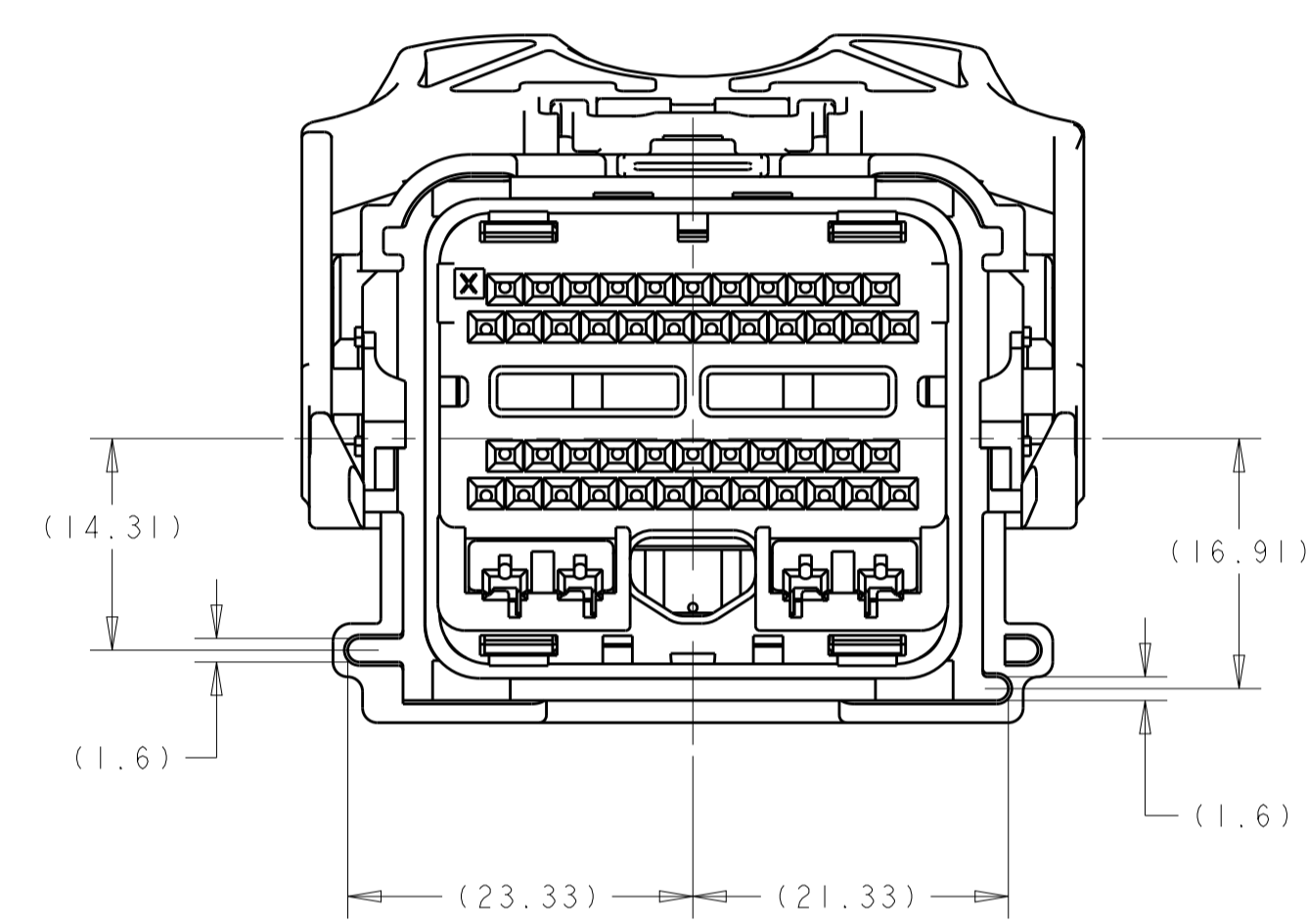
SEE TABLES  
SHEETS 3 THRU 7  
PART NUMBER

THIS DRAWING IS A CONTROLLED DOCUMENT.		OWN: R. VESTAL 15APR2005	TE Connectivity
DIMENSIONS: mm		CHK: T. VALASEK 15APR2005	
TOLERANCES UNLESS OTHERWISE SPECIFIED:		APVD: T. VALASEK 15APR2005	NAME: PCM 50-WAY HARNESS ASSEMBLY
0 PLC ± 1 PLC ±0.3 2 PLC ±0.10 3 PLC ± 4 PLC ± ANGLES ±1°		PRODUCT SPEC: -	SIZE: A100779
MATERIAL: -		APPLICATION SPEC: -	CAGE CODE: C=1438129
FINISH: -		WEIGHT: -	RESTRICTED TO: -
		CUSTOMER DRAWING	SCALE: 1:1 SHEET 1 OF 10 REV: F32

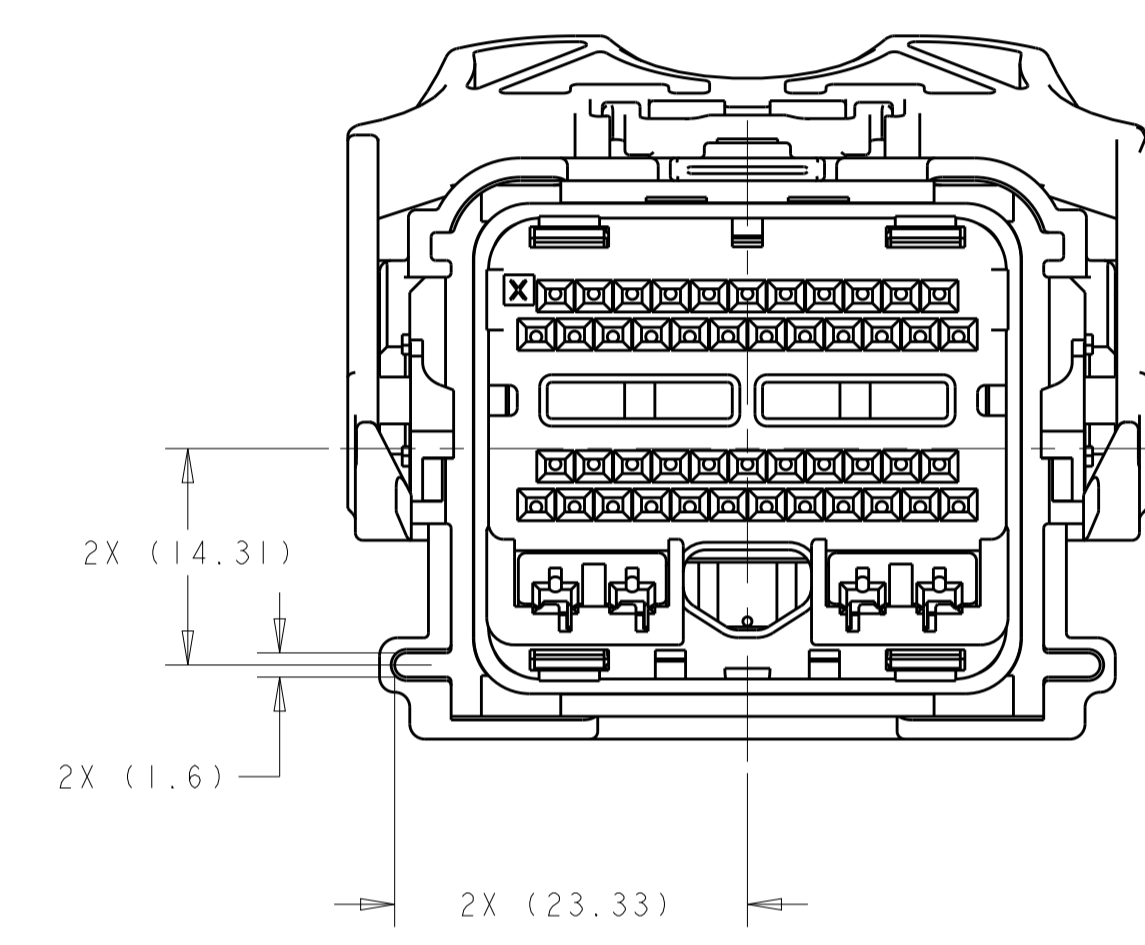
REVISIONS				
P.	LTM	DESCRIPTION	DATE	APVD
-	-	SEE SHEET 1	-	-



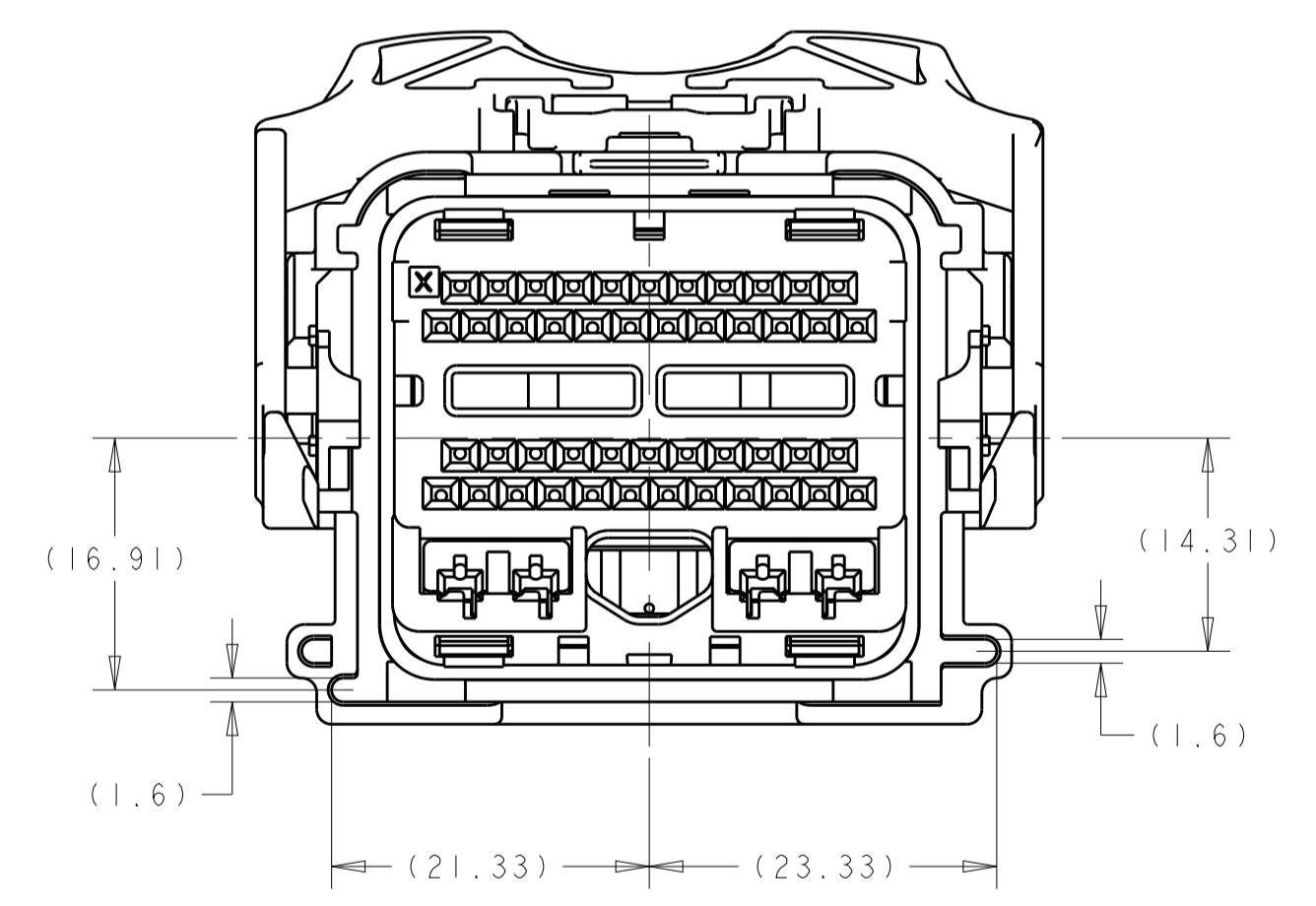
1438129-1  
KEYING OPTION "A"



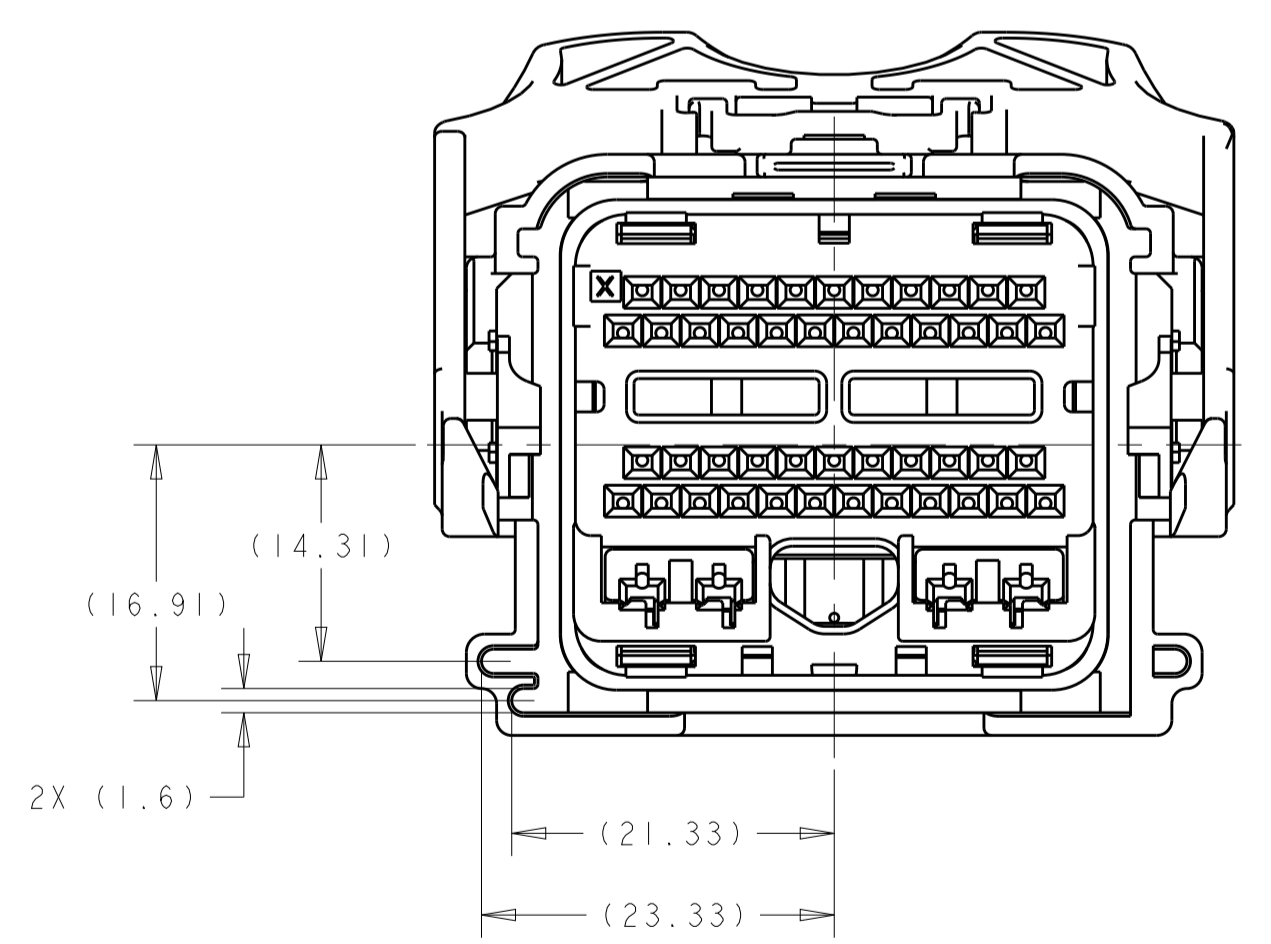
1438129-2  
KEYING OPTION "B"



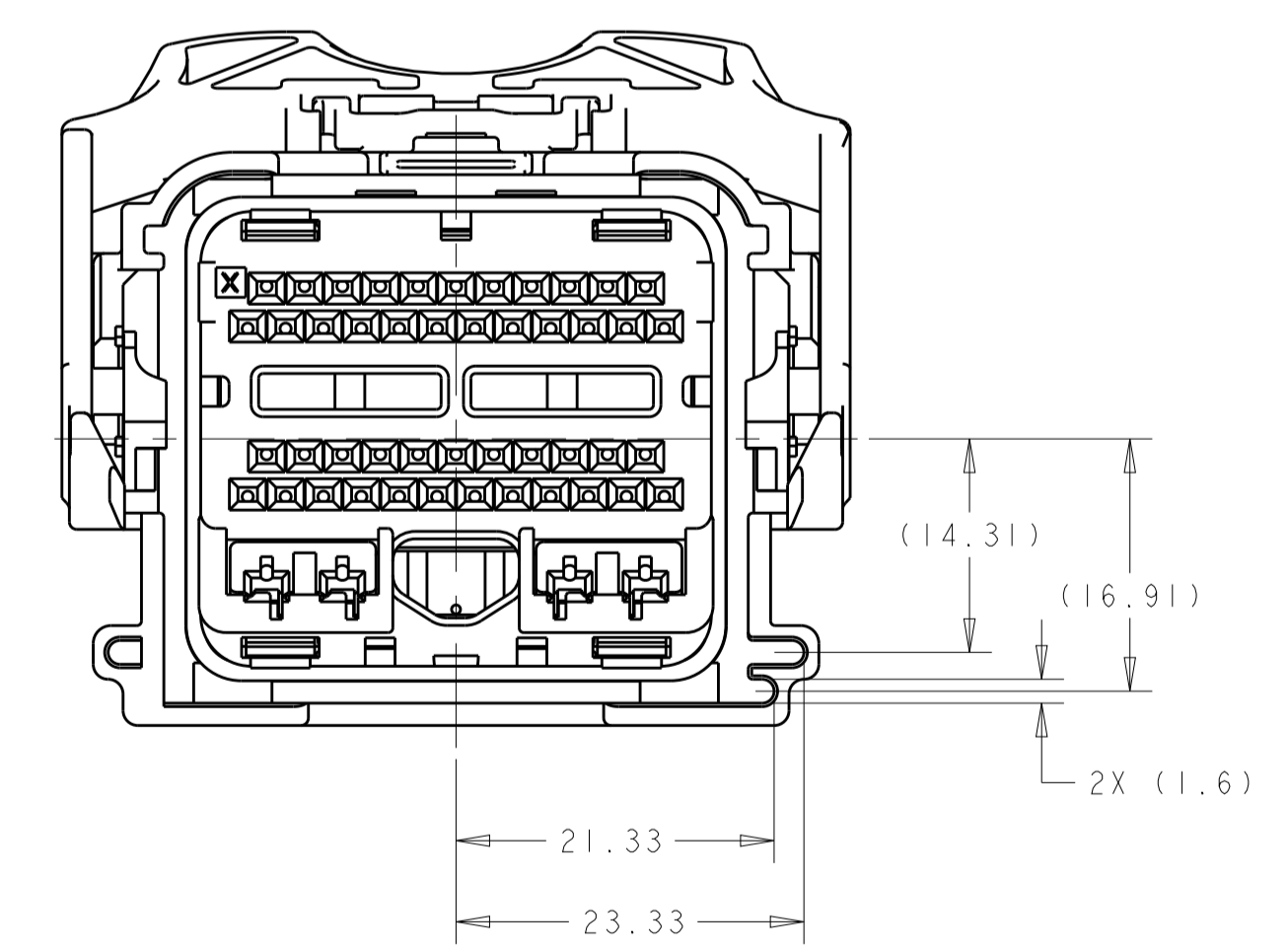
1438129-3  
KEYING OPTION "C"



1438129-4  
KEYING OPTION "D"



1438129-5  
KEYING OPTION "E"



1438129-6  
KEYING OPTION "F"

THIS DRAWING IS A CONTROLLED DOCUMENT.		OWN: R. VESTAL 15APR2005	<b>STE</b> TE Connectivity
DIMENSIONS: mm		CHK: T. VALASEK 15APR2005	
TOLERANCES UNLESS OTHERWISE SPECIFIED:		APVD: T. VALASEK 15APR2005	NAME: PCM 50-WAY HARNESS ASSEMBLY
0 PLC ±		PRODUCT SPEC	
1 PLC ±0.3		APPLICATION SPEC	SIZE: CAGE CODE: DRAWING NO: A100779
2 PLC ±0.10		WEIGHT	RESTRICTED TO
3 PLC ±		CUSTOMER DRAWING	SCALE: 2:1 SHEET 2 OF 10 REV: F32
4 PLC ±			
ANGLES ±			
FINISH			









REVISIONS				
P.	LTN	DESCRIPTION	DATE	APPV
-	-	SEE SHEET 1	-	-

KEYING OPTION C

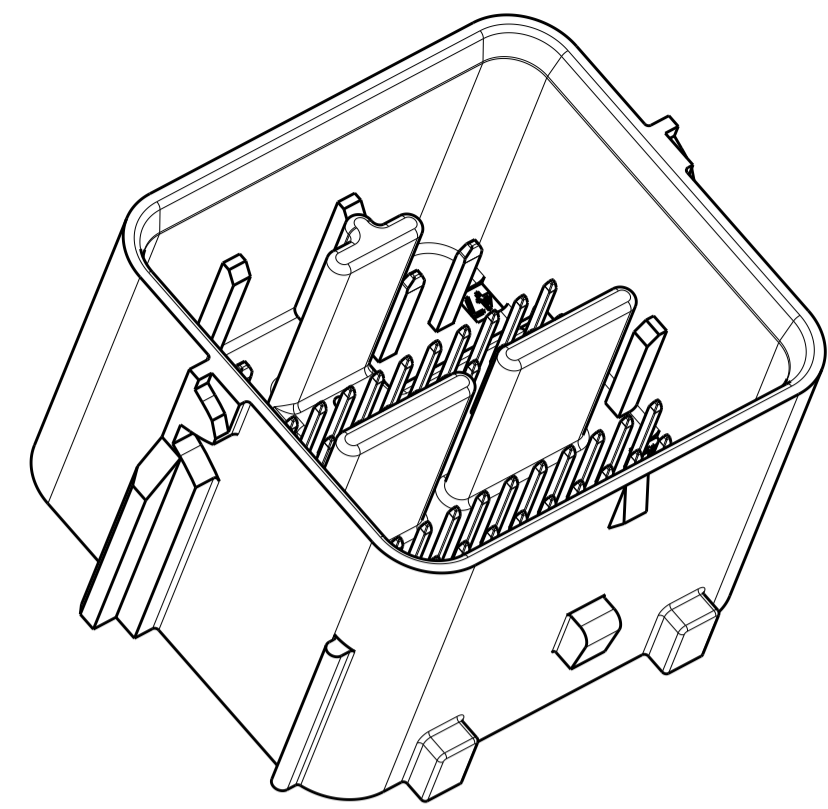
50	49	48	47	46	45	44	43	42	41	39	38	37	36	35	34	33	32	31	30	28	27	26	25	24	23	22	21	20	19	18	17	16	15	14	13	12	11	10	9	8	7	6	5	4	3	2	1	5-1438950-8	5S4T-14A464-NA-065			
49	48	47	46				42			39	38	37	36				32	31		28	27	26	25	24	23	22	21				17			14	13	12			9	8	7	6	5	4	3	2	1	5-1438950-7	5S4T-14A464-NA-064			
49			46				42			39	37	35	34							27					23	22						16	15			12	11			8	7	6	5	4	3	2	1	5-1438950-6	5S4T-14A464-NA-063			
50	49			45	44				40	38	37	36	35	34	33	32	31	30		26				23	22	21	20	19	18				14	13	12	11	10	9	8	7	6	5	4	3	2	1	4-1438950-6	5S4T-14A464-NA-062				
49	48	47	46				42			39	38	37	36				32	31		28	27	26		24	23	22	21				17			13	12			9		6	5	4	3	2	1	4-1438950-5	5S4T-14A464-NA-061					
50	49	48	47	46	45	44	43	42	41	40	39	38	37	36			32	31		28				24	23	22	21				17			13	12			9		6	5	4	3	2	1	4-1438950-4	5S4T-14A464-NA-060					
50	49	48		45					40	39	38	37	36	35	34	33	32	31	30		26	25			23	22	21	20	19	18				14	13	12	11	10	9	8	7	6	5	4	3	2	1	4-1438950-1	5S4T-14A464-NA-059			
50	49	48	47	46	45	44	43	42	41	39	38	37	36	35	34	33	32	31	30	28				24	23	22	21	20	19				15	14	13	12	11	10	9	8	7	6	5	4	3	2	1	3-1438950-8	5S4T-14A464-NA-058			
49	48	47	46				42			39	38	37	36				32	31		28	27	26		24	23	22	21				17			12				9	8	7	6	5	4	3	2	1	3-1438950-7	5S4T-14A464-NA-057				
50	49			46	45	44	43	42	40	39	38	37	36	35	34	33	32	31	30	29	28	27	26		23	22	21	20	19	18	17	16	15	14	13	12	11	10	9	8	7	6	5	4	3	2	1	3-1438950-5	5S4T-14A464-NA-056			
				46	45		43	42		39	37	35	34				32	31	30	29	27					22	20	19				16	15									6	5	4	3	2	1	3-1438950-3	5S4T-14A464-NA-055			
50	49			45	44				40	39	38	37	36	35	34	33	32	31	30	28	26				22	21	20	19	18	17	16			14	13	12	11	10	9	8	7	6	5	4	3	2	1	3-1438950-1	5S4T-14A464-NA-054			
50	49			46	45	44	43	42	40	39	38	37	36	35	34	33	32	31	30	29	28	27	26		23	22	20	19	17	16	15	14	13	12	11	10	9	8	7	6	5	4	3	2	1	2-1438950-4	5S4T-14A464-NA-053					
50	49			45	44				40	39	38	37	36	35	34	33	31	30		26				23	22	21	20	19	18				14	13	12	11	10	9	8	7	6	5	4	3	2	1	2-1438950-1	5S4T-14A464-NA-052				
50	49								40	39	38	37	36	35	34	33	32	31	30		26				23	22	21	20	19	18				14	13	12	11	10	9	8	7	6	5	4	3	2	1	1-1438950-6	5S4T-14A464-NA-050			
50	49			46	45	44	43	42	40	39	38	37	36	35	34	33	32	31	30	29	28	27	26		23	22	21	20	19	18	17	16	15	14	13	12	11	10	9	8	7	6	5	4	3	2	1	1-1438950-5	5S4T-14A464-NA-049			
50	49	48		45					40	39	38	37	36	35	34	33	32	31	30		26	25			23	22	21	20	19	18				14	13	12	11	10	9	8	7	6	5	4	3	2	1	1-1438950-2	5S4T-14A464-NA-048			
50	49	48	46	45	44	43	42			40	39	38	37	36	35	34	33	32	31	30	29	28	27	26	25	23	22	21	20	19	18	17	16	15	14	13	12	11	10	9	8	7	6	5	4	3	2	1	1-1438950-1	5S4T-14A464-NA-047		
				45	44				40	38	37	36	35	34	33	32	31	30		26				22	21	20	18						14								9	8	7	6	5	4	3	2	1	1438950-9	5S4T-14A464-NA-051	
50	49	48		45					40	39	38	37	36	35	34	33	32	31	30		26	25			23	22	21	20	18				14	13	12	11	10	8			5	4	3	2	1	1438950-7	5S4T-14A464-NA-046					
50	49	48	46	44	42					37	36	34	33				31	30		26	25	24	23	22	21						16			13	12	11	10	9	8	7	6	5	4	3	2	1	1438950-5	5S4T-14A464-NA-045				
50	49	48	46	44	42					37	36	34	33				31	30		26	25	24	23	22	21					16			13	12	11	10	9	8	7	6	5	4	3	2	1	1438950-4	5S4T-14A464-NA-044					
50	49			46	45	44	43	42	40	38	37	36	35	34			31	30	28	27	26			23	22	21	20	19	18	17	16	15	14	13	12	11	10	9	8	7	6	5	4	3	2	1	1438950-3	5S4T-14A464-NA-043				
				46	45	44	43	42	40	38	37	36	35	34			31	30	28	27	26			22	21	20	18	17	16				14							9	8	7	6	5	4	3	2	1	1438950-2	5S4T-14A464-NA-042		
50	49			46	45	44	43	42	40	39	38	37	36	35	34	33	31	30	29	28	27	26		23	22	21	20	18	17	16	15	14	13	12	11	10	9	8	7	6	5	4	3	2	1	9-1438129-6	5S4T-14A464-NA-041					
50		47	46	45	44	42	41	40									35	34	33	31	30	29	28	27	26	25	24	23				16			13	11	10	9	8	7	6	5	4	3	2	1	8-1438129-7	5S4T-14A464-NA-040				
50	49			45	44				40	39							32	31	30		26				23	22	21	20	18				14	13	12	11	10	9	8	7	6	5	4	3	2	1	8-1438129-6	5S4T-14A464-NA-039				
50	49	48	47	46	45	44	43	42	41	40	39	38	37	36	35	34	33	32	31	30	29	28	27	26	25	24	23	22	21	20	19	18	17	16	15	14	13	12	11	10	9	8	7	6	5	4	3	2	1	8-1438129-4	5S4T-14A464-GA	
49			46	44	42				39	37	35	34								27					23	22						16	15			13	12	11			8	7	6	5	4	3	2	1	8-1438129-2	5S4T-14A464-NA-037		
50	49			46	45	44	43	42	40	39	37	36	35	34	33	32			29	28	27			23	22	21	20	19	18	17	16	15	14	13	12	11			8	7	5	4	3	2	1	8-1438129-1	5S4T-14A464-NA-036					
50	49			46	45	44	43	42	40	39	38	37	36	35	34	33	32	31	29	28	27	26		23	22	20	19	17	16	15	14	13	12	11	10	9	8	7	6	5	4	3	2	1	7-1438129-6	5S4T-14A464-NA-035						
				46	45	44	43	42	40	38	37	36	35	34			31	30	28	27	26			22	21						18	17	16	14							9	8	7	6	5	4	3	2	1	7-1438129-2	5S4T-14A464-NA-034	
50	49			45	44				40	39	38	37	36	35	34	33	32	31	30		26				23	22	21	20	19	18				12	11	10	9	8	7	6	5	4	3	2	1	6-1438129-8	5S4T-14A464-NA-033					
50	49			45	44				40	39	38	37	36	35	34	33	32	31	30		26				23	22	21	20	19	18				14	12	11	10	9	8	7	6	5	4	3	2	1	6-1438129-7	5S4T-14A464-NA-032				
				46	45	44	43	42	40	38	37	36	35	34			31	30	28	27	26			22	21						18	17	16	14							9	8	7								6-1438129-6	5S4T-14A464-NA-031
50	49	48	47	45	44	42	41	40	38	37	36	35	34	33	32	31	30		26	25	24			21	20	19	18				14	13	12	11	10	8	6													6-1438129-4	5S4T-14A464-NA-030	
50	49								40	39	38	37	36	35	34	33	32	31	30		26				22	21	20	19	18																							



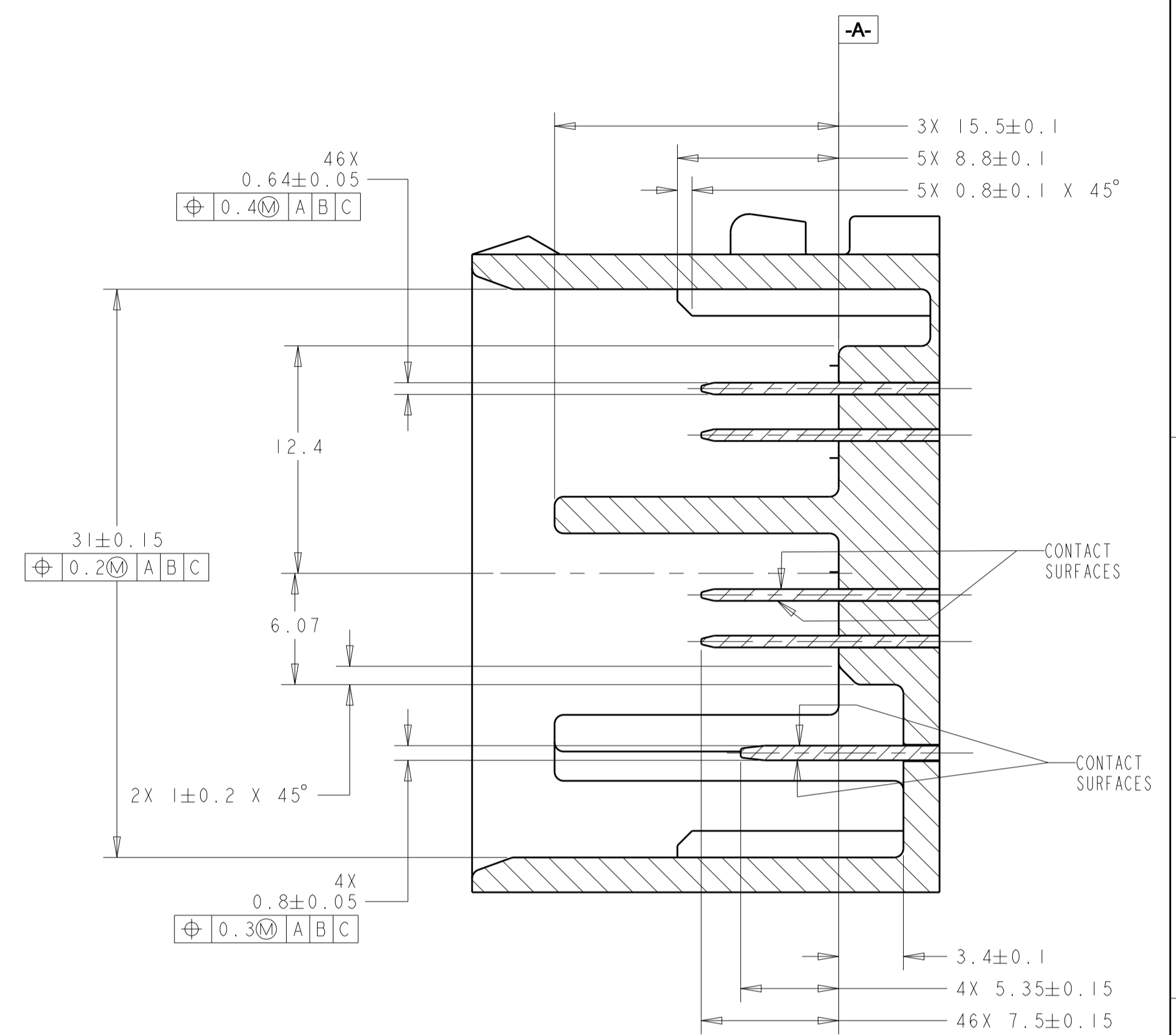
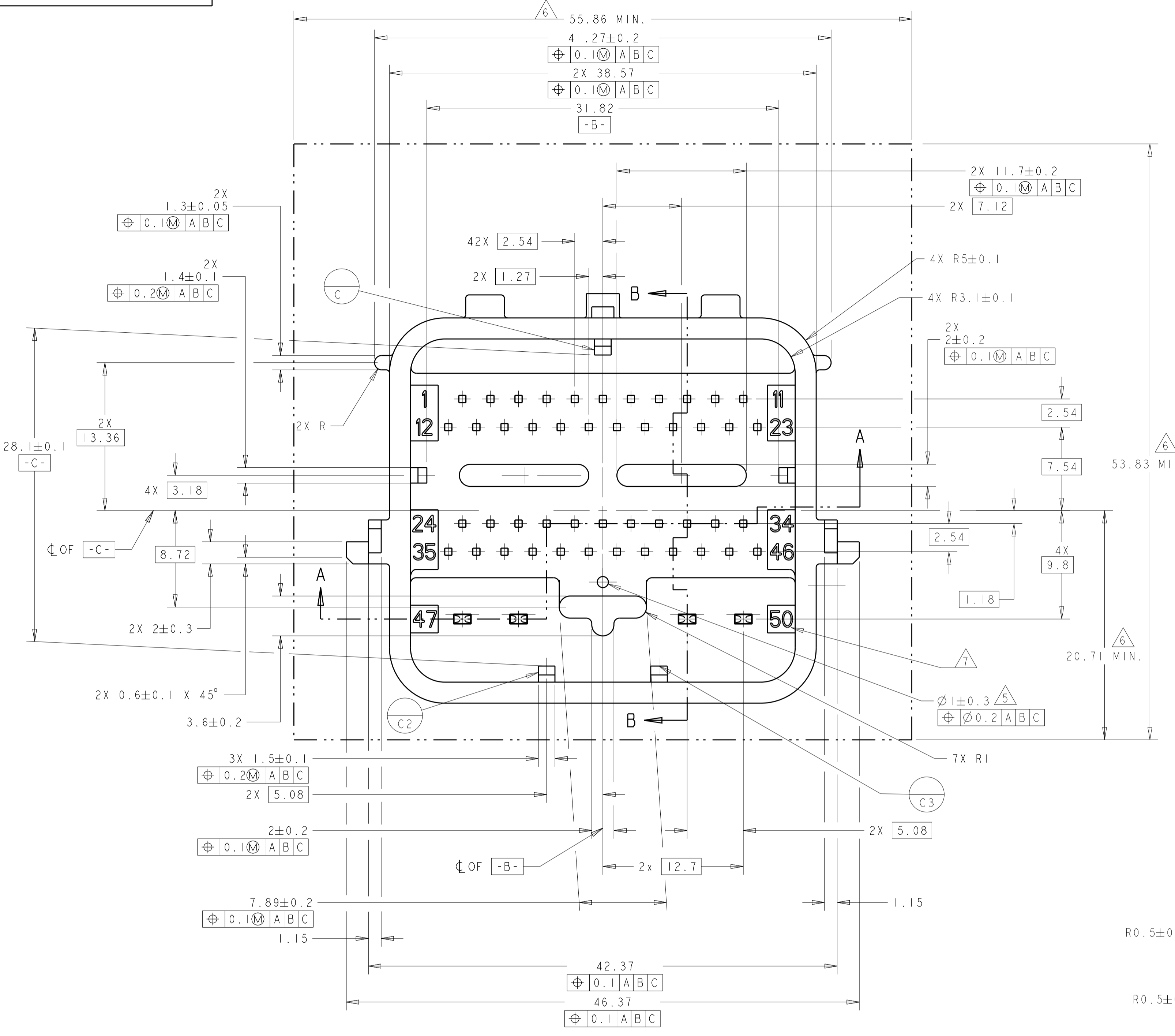




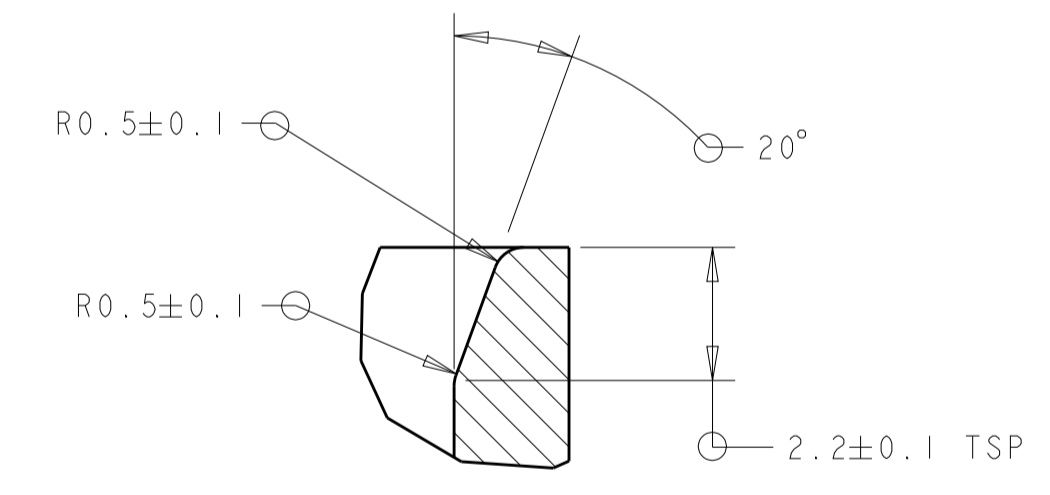
REVISIONS				
P.	LTN.	DESCRIPTION	DATE	APPV.
-	-	SEE SHEET 1	-	-



SCALE 2:1

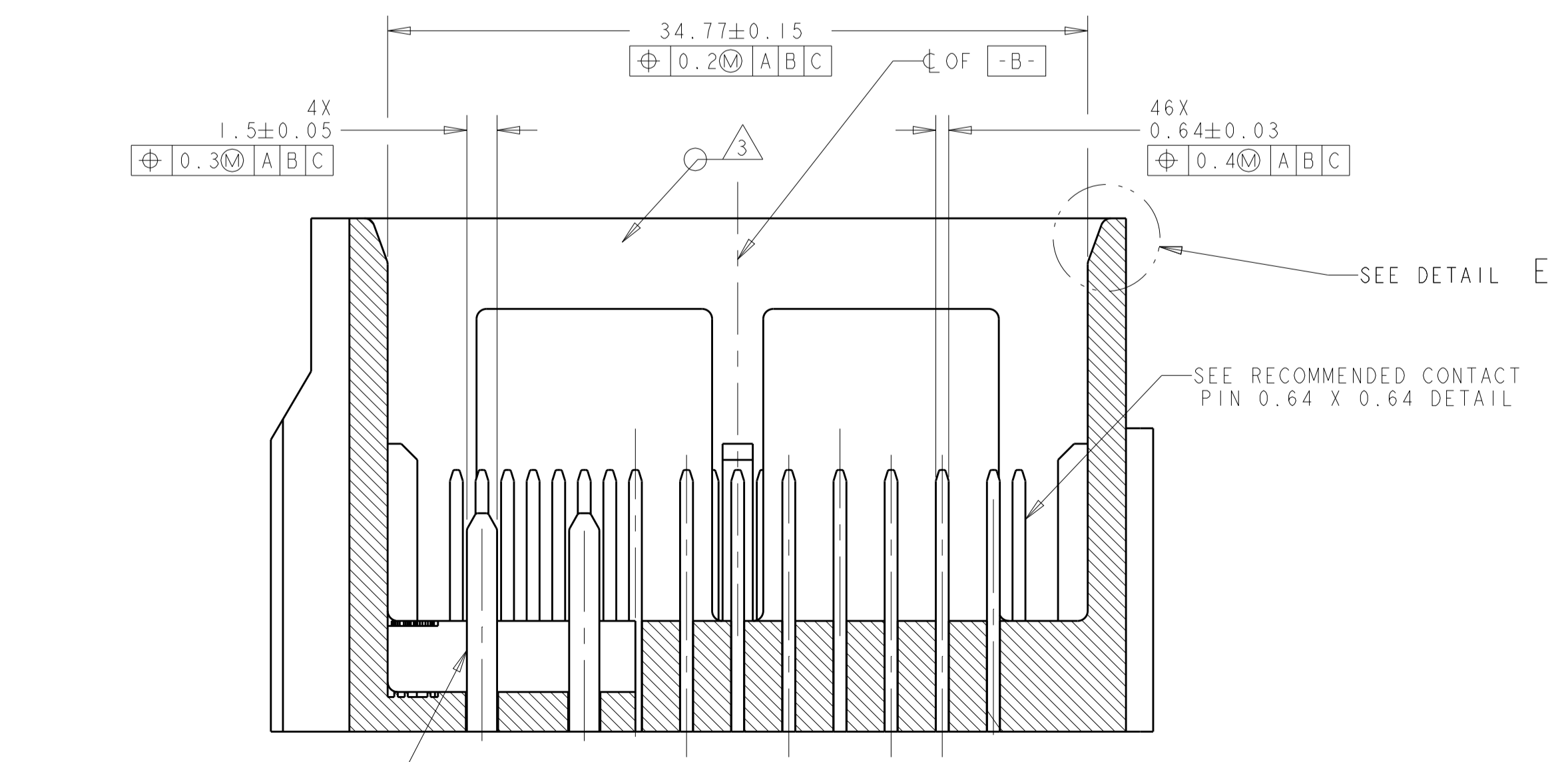


SECTION B-B



DETAIL E SCALE 8:1

- NOTES: UNLESS OTHERWISE SPECIFIED
- GENERAL TOLERANCE:  
 ±0.3 ALL ONE PLACE DIMENSIONS  
 ±0.10 ALL TWO PLACE DIMENSIONS  
 ±1°00' ALL ANGULAR DIMENSIONS
  - DRAFT ANGLE PERMISSIBLE ONLY WITHIN DRAWING TOLERANCE.
  - SEALING SURFACE, NO WITNESS LINES OR DAMAGE PERMITTED.
  - ALL UNMARKED RADII TO BE 0.5 MAX., UNLESS OTHERWISE SPECIFIED.
  - VENT HOLE SIZE AND LOCATION IS OPTIONAL.
  - THIS AREA TO REMAIN CLEAR FOR THE HARNESS ASSEMBLY.
  - TERMINAL POSITION IDENTIFICATION.
  - MATES WITH TYCO ELECTRONICS PART NUMBERS 1438129-# & 1438950-#

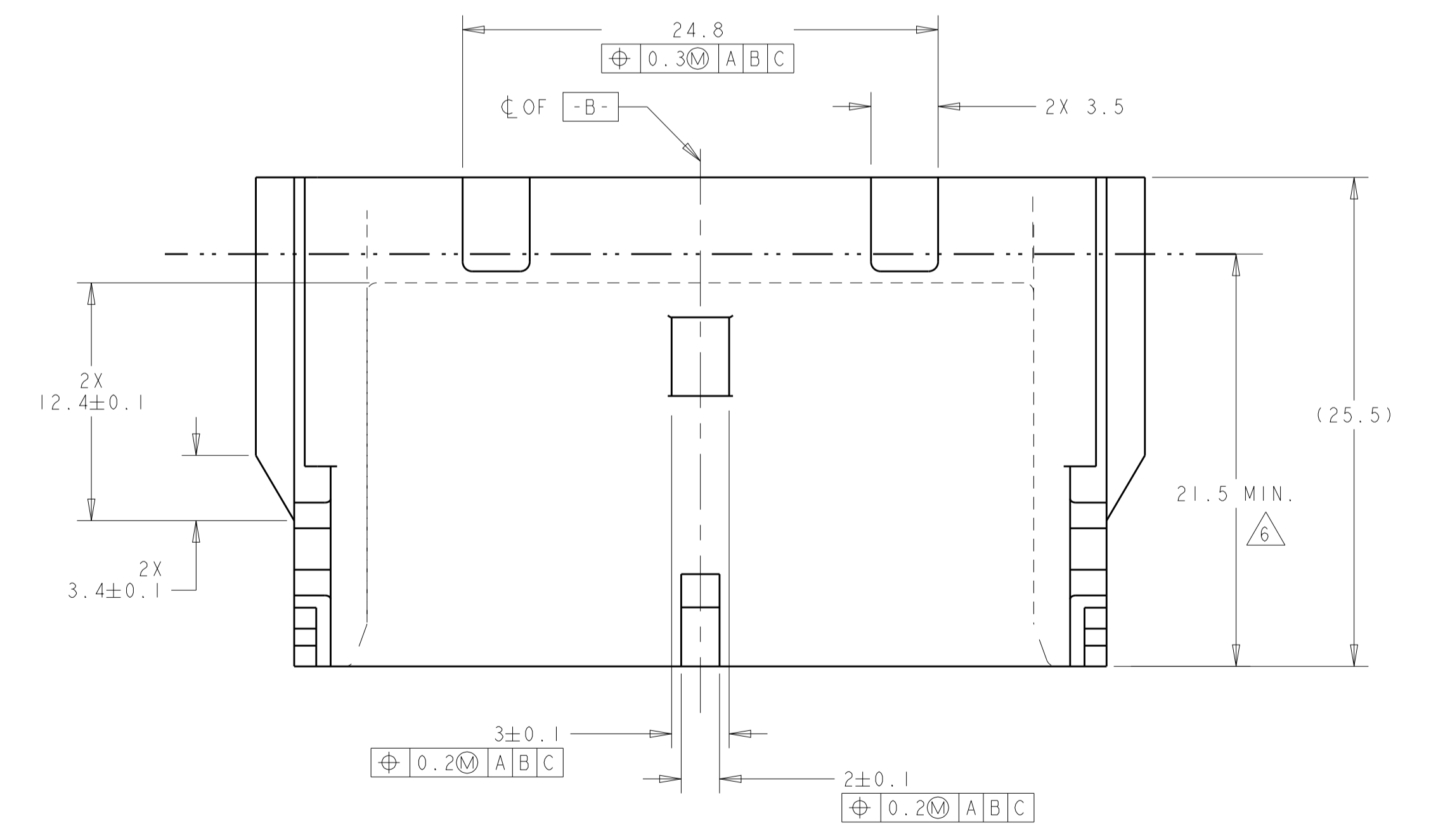
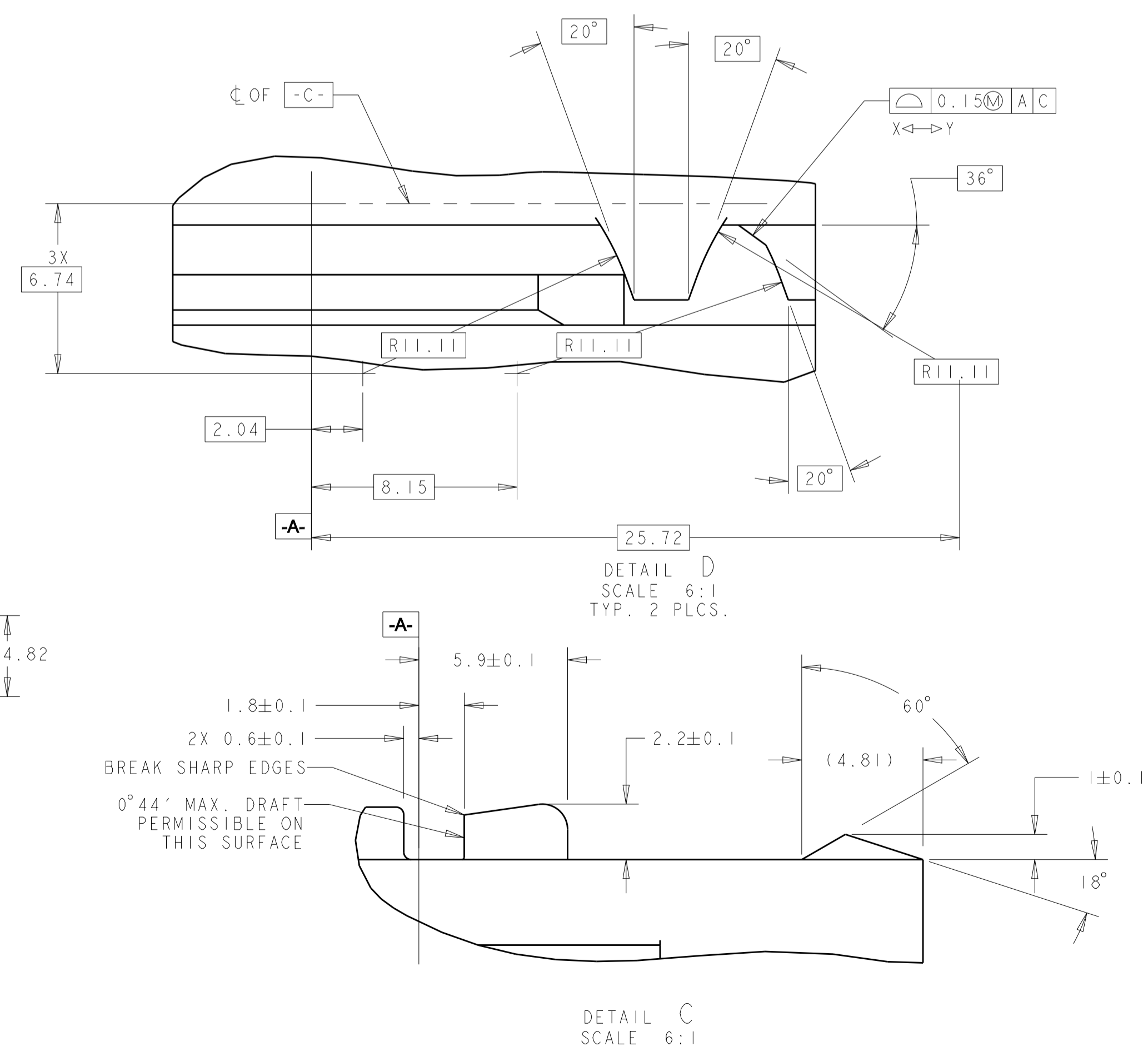
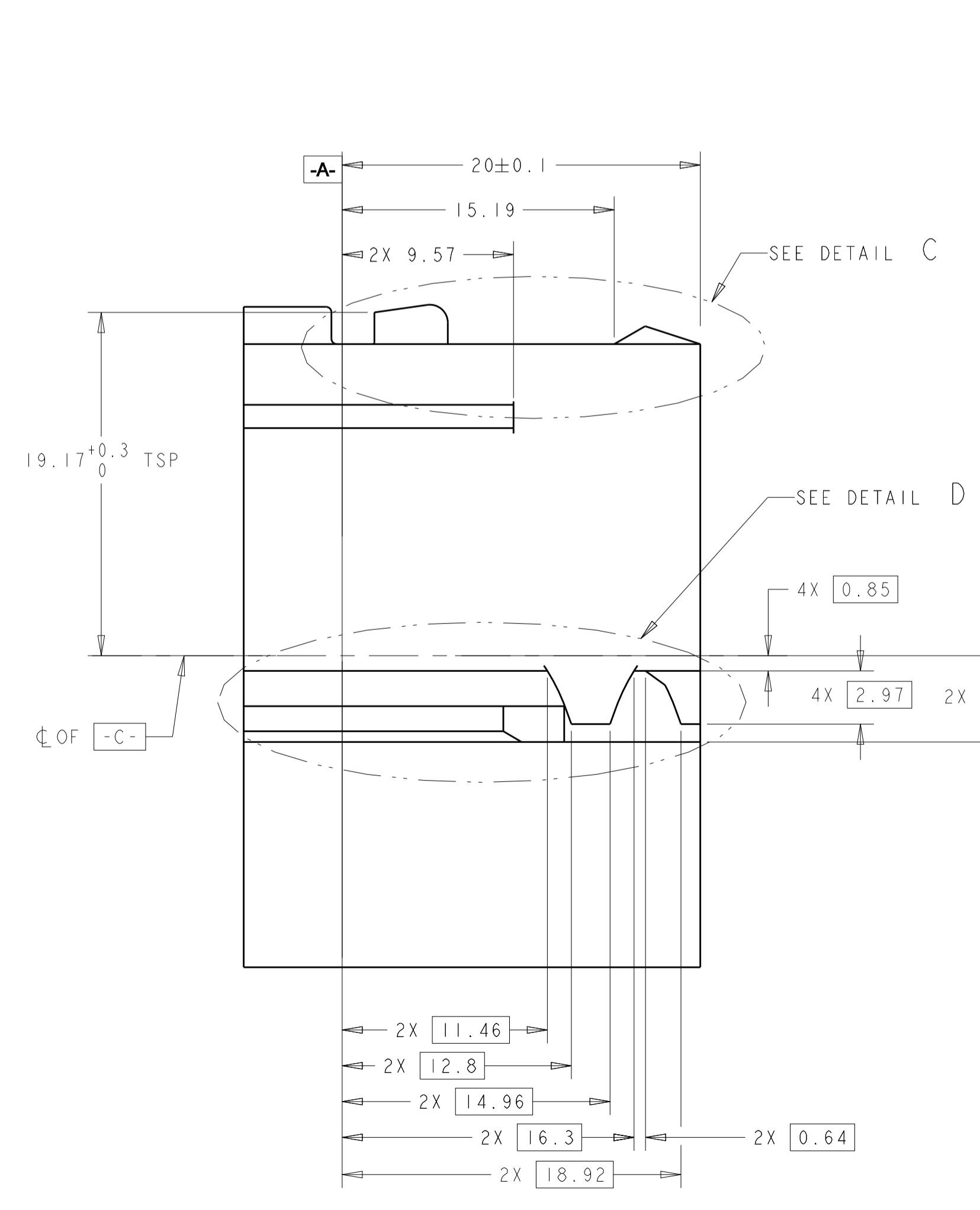
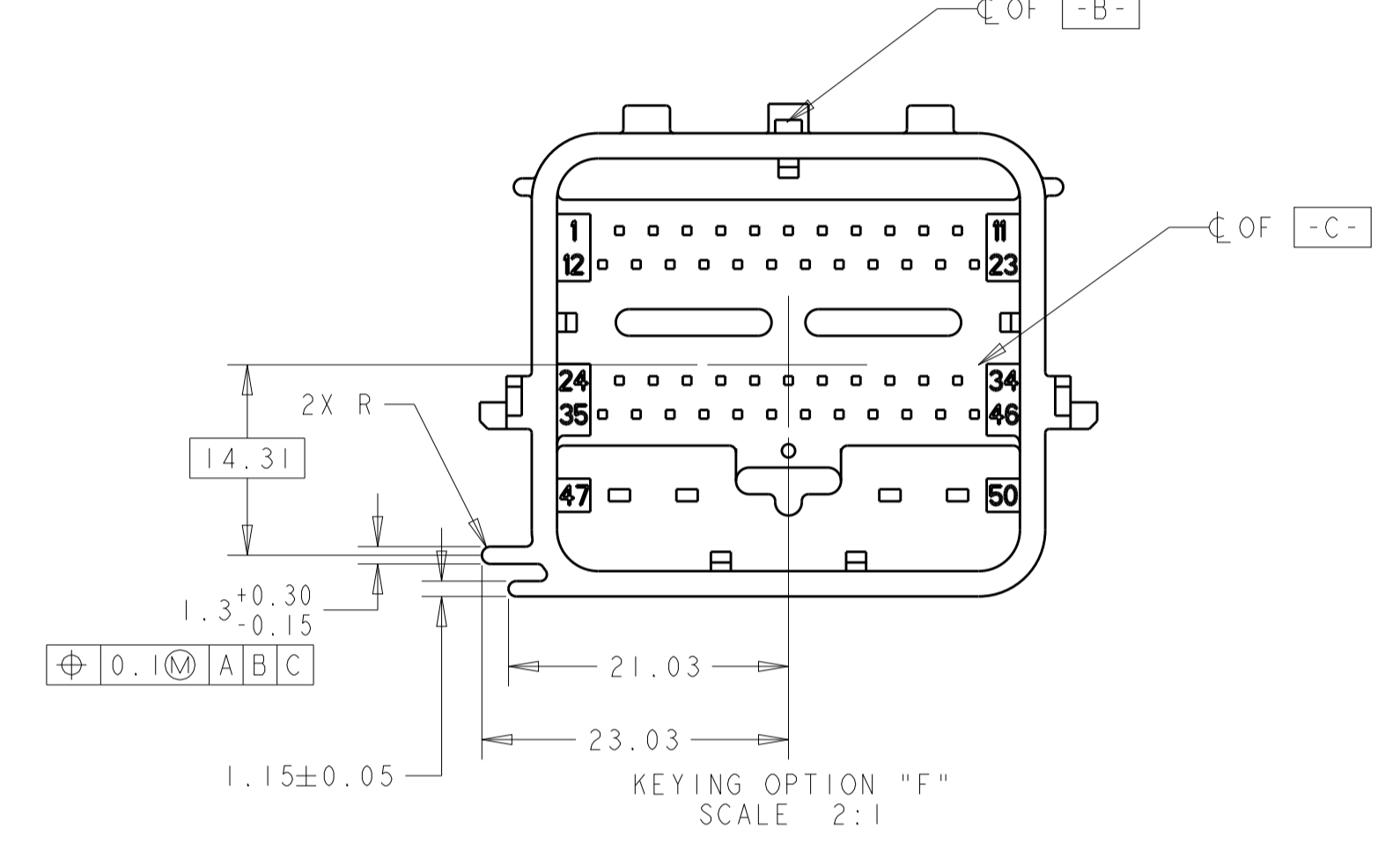
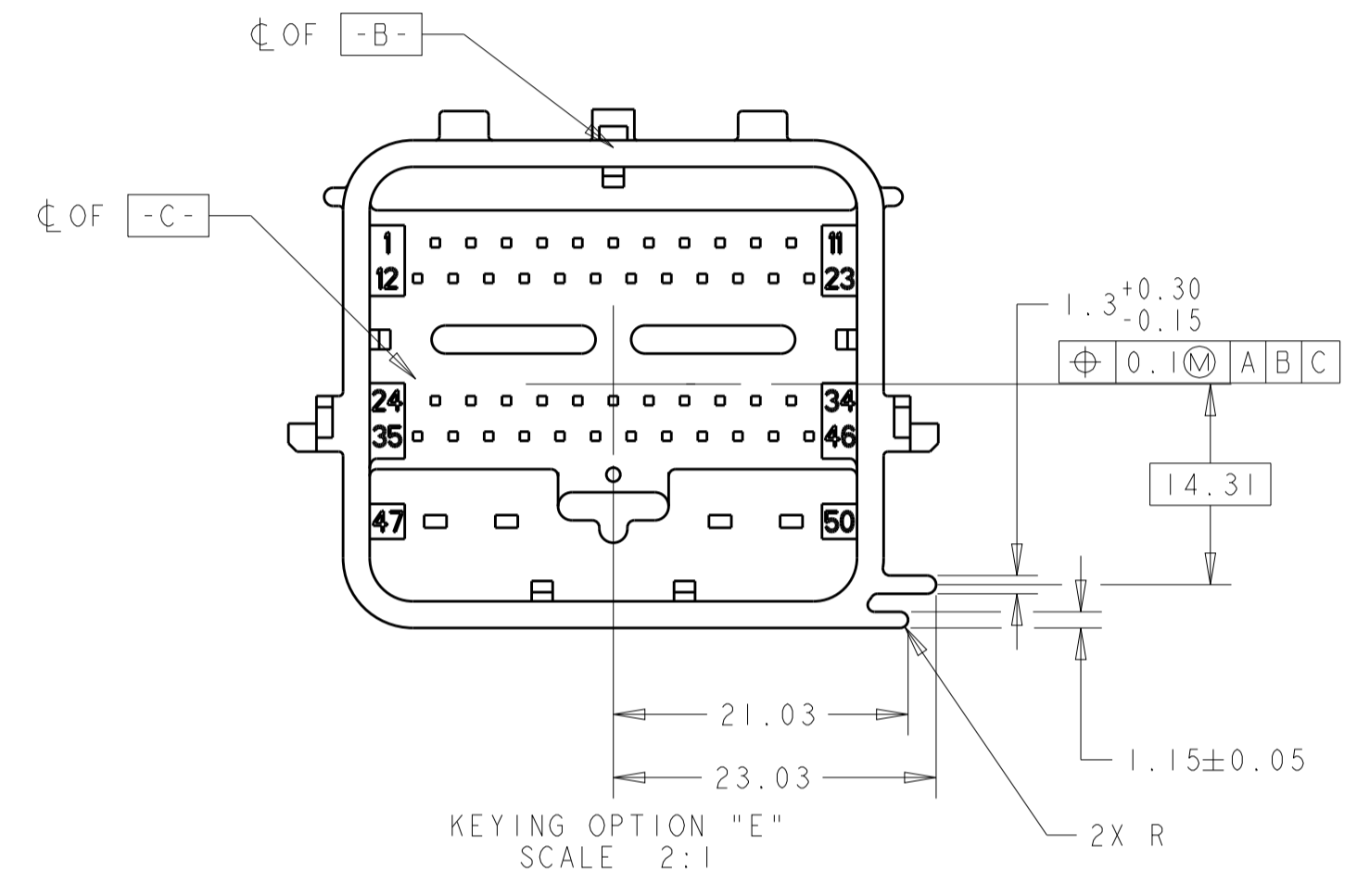
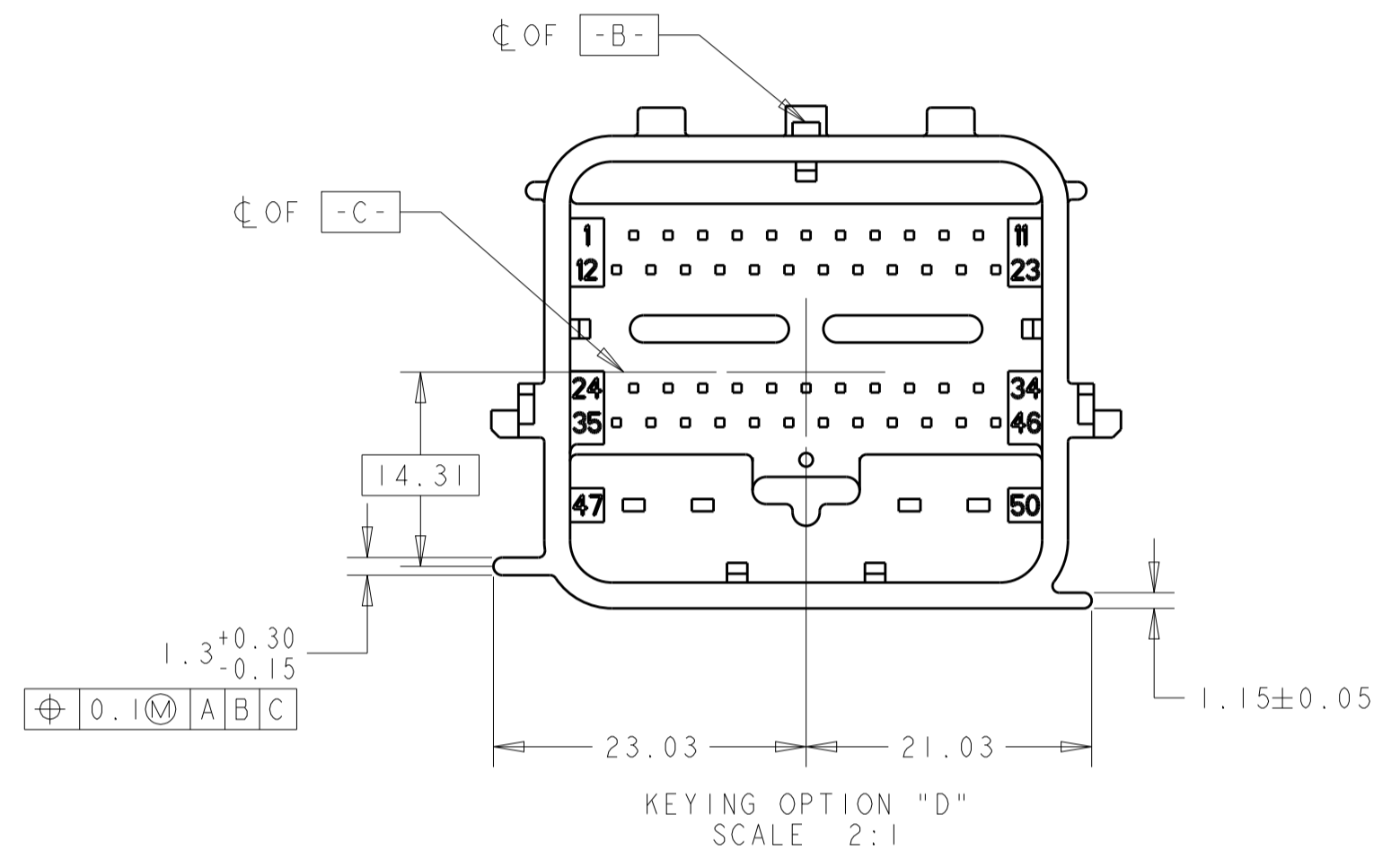
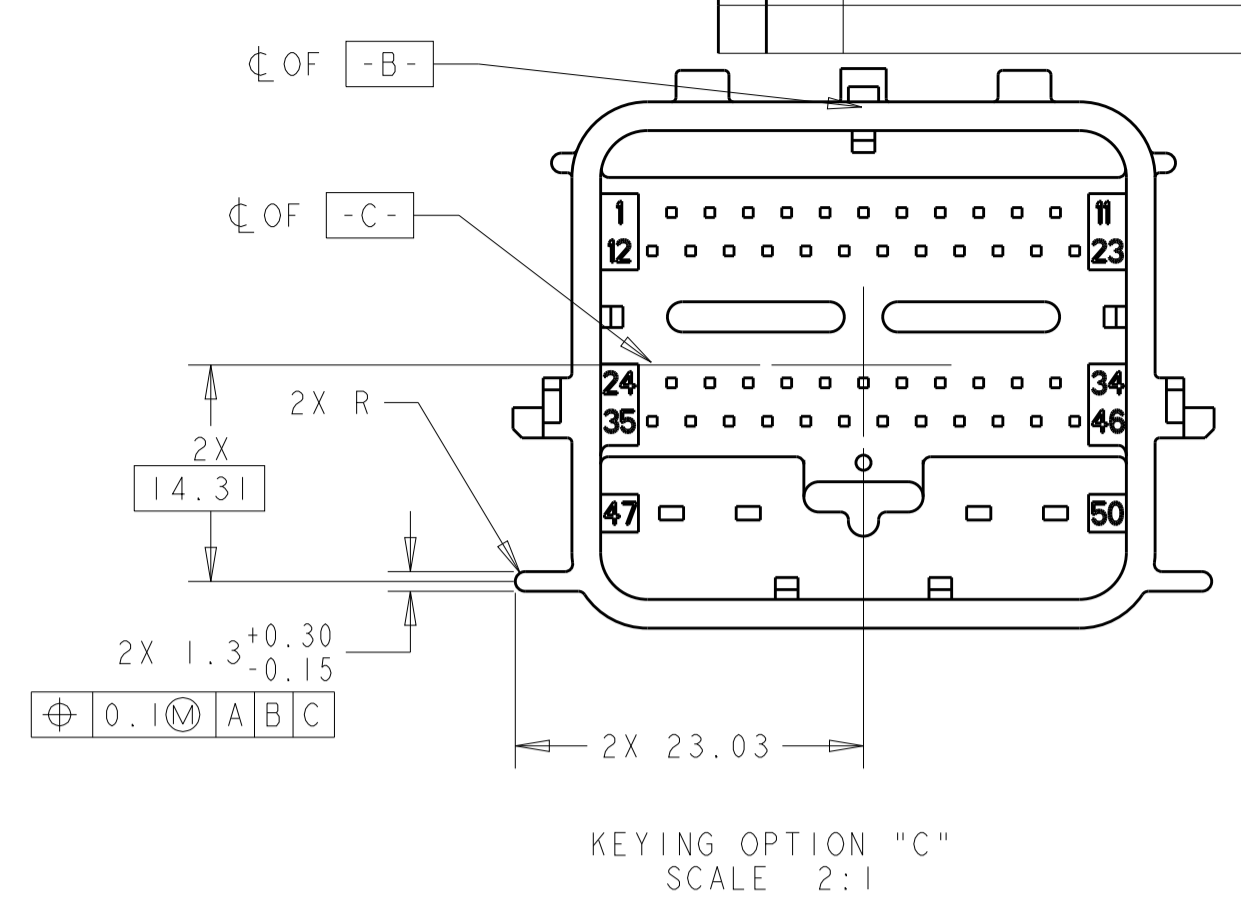
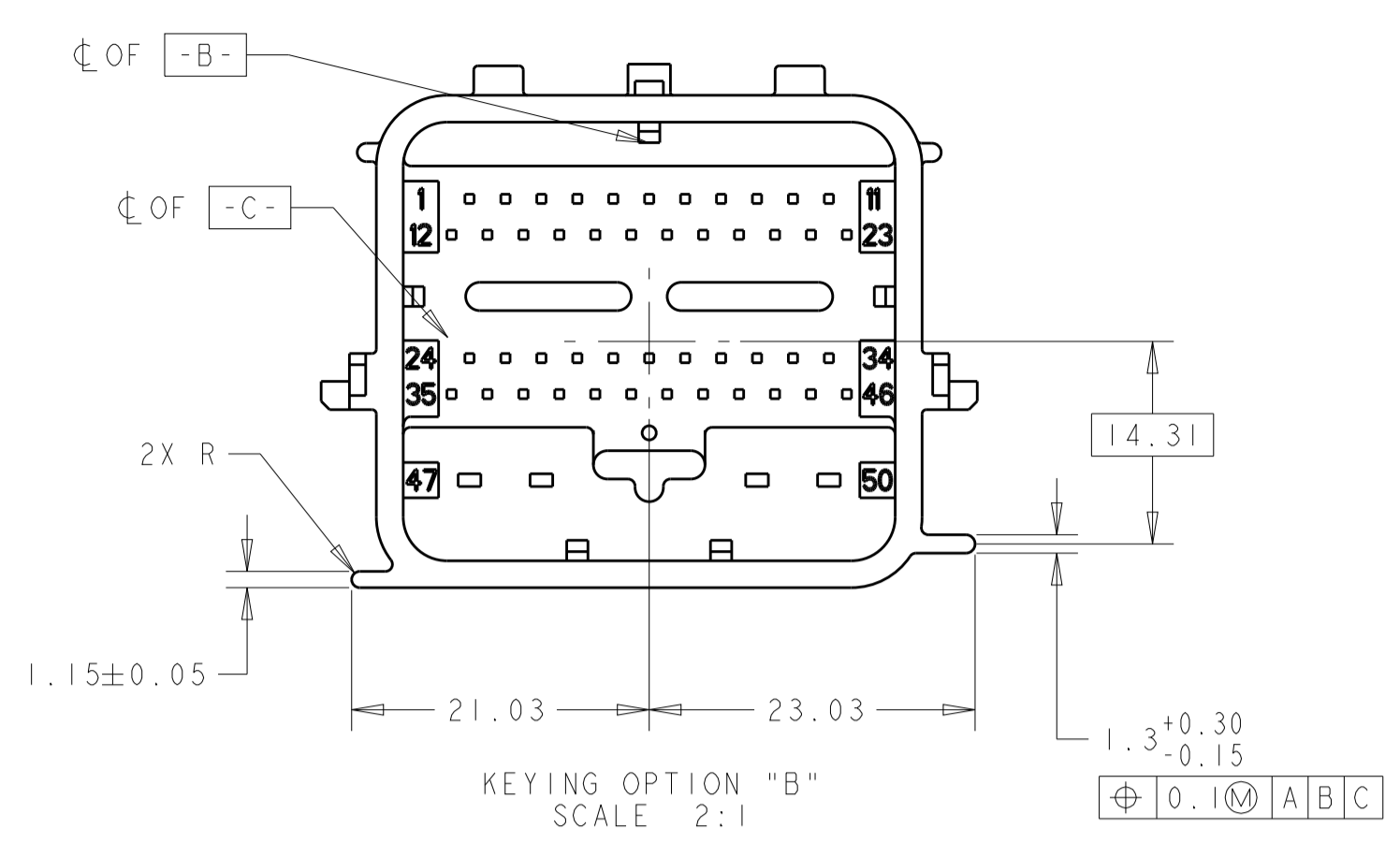
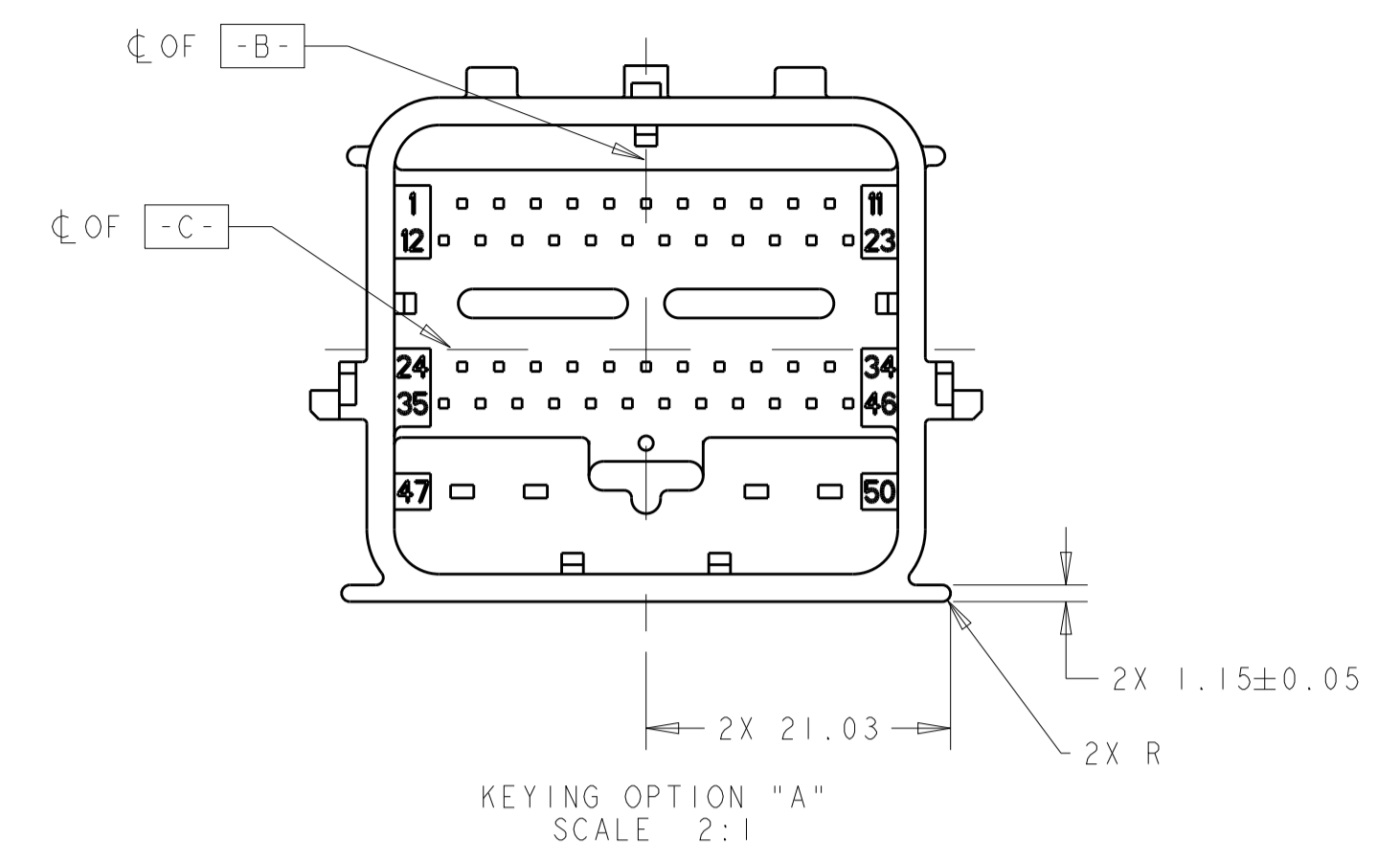


SECTION A-A

THIS DRAWING IS A CONTROLLED DOCUMENT.		OWN: R. VESTAL 15APR2005	TE Connectivity										
DIMENSIONS: mm		CHK: T. VALASEK 15APR2005											
TOLERANCES UNLESS OTHERWISE SPECIFIED:		APVD: T. VALASEK 15APR2005	NAME: PCM 50-WAY HARNESS ASSEMBLY										
<table border="1"> <tr><td>0 PLC</td><td>±</td></tr> <tr><td>1 PLC</td><td>±0.3</td></tr> <tr><td>2 PLC</td><td>±0.10</td></tr> <tr><td>3 PLC</td><td>±</td></tr> <tr><td>4 PLC</td><td>±</td></tr> </table>		0 PLC	±	1 PLC	±0.3	2 PLC	±0.10	3 PLC	±	4 PLC	±	PRODUCT SPEC:	SIZE: A100779
0 PLC	±												
1 PLC	±0.3												
2 PLC	±0.10												
3 PLC	±												
4 PLC	±												
MATERIAL:		APPLICATION SPEC:	CAGE CODE: 1438129										
FINISH:		WEIGHT:	RESTRICTED TO:										
CUSTOMER DRAWING		SCALE: 1:1	SHEET 9 OF 10										

REVISIONS				
P.	LTN.	DESCRIPTION	DATE	OWN. APVD.
-	-	SEE SHEET 1	-	-

### HEADER INTERFACE KEYING OPTIONS



THIS DRAWING IS A CONTROLLED DOCUMENT.		OWN. R. VESTAL 15APR2005	TE Connectivity
DIMENSIONS: mm		CHK. T. VALASEK 15APR2005	
TOLERANCES UNLESS OTHERWISE SPECIFIED:		APVD. T. VALASEK 15APR2005	NAME
0 PLC	±	PRODUCT SPEC	PCM 50-WAY HARNESS ASSEMBLY
1 PLC	±0.3	APPLICATION SPEC	
2 PLC	±0.10	WEIGHT	SIZE CAGE CODE DRAWING NO. RESTRICTED TO
3 PLC	±	ANGLES	A100779C=1438129
4 PLC	±	CUSTOMER DRAWING	SCALE 1:1 SHEET 10 OF 10 REV F32

Компания «Океан Электроники» предлагает заключение долгосрочных отношений при поставках импортных электронных компонентов на взаимовыгодных условиях!

Наши преимущества:

- Поставка оригинальных импортных электронных компонентов напрямую с производств Америки, Европы и Азии, а так же с крупнейших складов мира;
- Широкая линейка поставок активных и пассивных импортных электронных компонентов (более 30 млн. наименований);
- Поставка сложных, дефицитных, либо снятых с производства позиций;
- Оперативные сроки поставки под заказ (от 5 рабочих дней);
- Экспресс доставка в любую точку России;
- Помощь Конструкторского Отдела и консультации квалифицированных инженеров;
- Техническая поддержка проекта, помощь в подборе аналогов, поставка прототипов;
- Поставка электронных компонентов под контролем ВП;
- Система менеджмента качества сертифицирована по Международному стандарту ISO 9001;
- При необходимости вся продукция военного и аэрокосмического назначения проходит испытания и сертификацию в лаборатории (по согласованию с заказчиком);
- Поставка специализированных компонентов военного и аэрокосмического уровня качества (Xilinx, Altera, Analog Devices, Intersil, Interpoint, Microsemi, Actel, Aeroflex, Peregrine, VPT, Syfer, Eurofarad, Texas Instruments, MS Kennedy, Miteq, Cobham, E2V, MA-COM, Hittite, Mini-Circuits, General Dynamics и др.);

Компания «Океан Электроники» является официальным дистрибьютором и эксклюзивным представителем в России одного из крупнейших производителей разъемов военного и аэрокосмического назначения «**JONHON**», а так же официальным дистрибьютором и эксклюзивным представителем в России производителя высокотехнологичных и надежных решений для передачи СВЧ сигналов «**FORSTAR**».



## JONHON

«**JONHON**» (основан в 1970 г.)

Разъемы специального, военного и аэрокосмического назначения:

(Применяются в военной, авиационной, аэрокосмической, морской, железнодорожной, горно- и нефтедобывающей отраслях промышленности)

«**FORSTAR**» (основан в 1998 г.)

ВЧ соединители, коаксиальные кабели,  
кабельные сборки и микроволновые компоненты:

(Применяются в телекоммуникациях гражданского и специального назначения, в средствах связи, РЛС, а так же военной, авиационной и аэрокосмической отраслях промышленности).



Телефон: 8 (812) 309-75-97 (многоканальный)

Факс: 8 (812) 320-03-32

Электронная почта: [ocean@oceanchips.ru](mailto:ocean@oceanchips.ru)

Web: <http://oceanchips.ru/>

Адрес: 198099, г. Санкт-Петербург, ул. Калинина, д. 2, корп. 4, лит. А