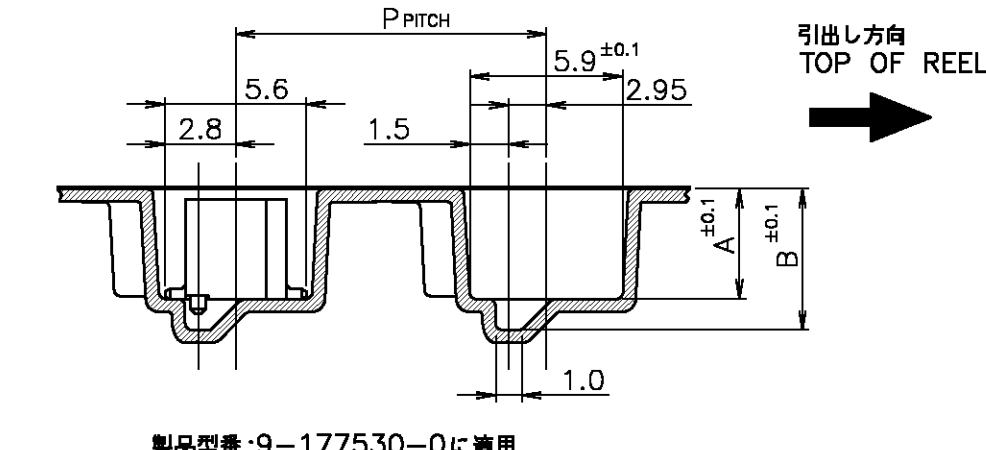
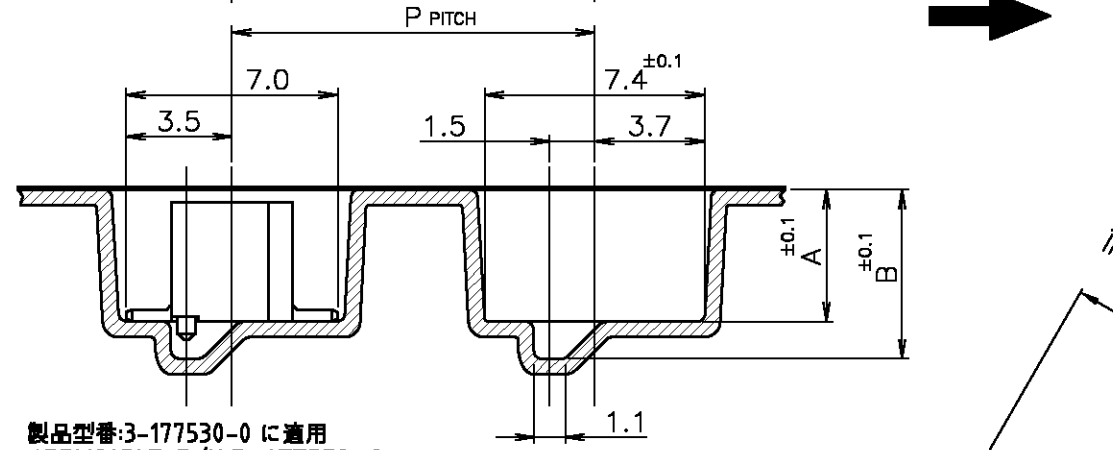
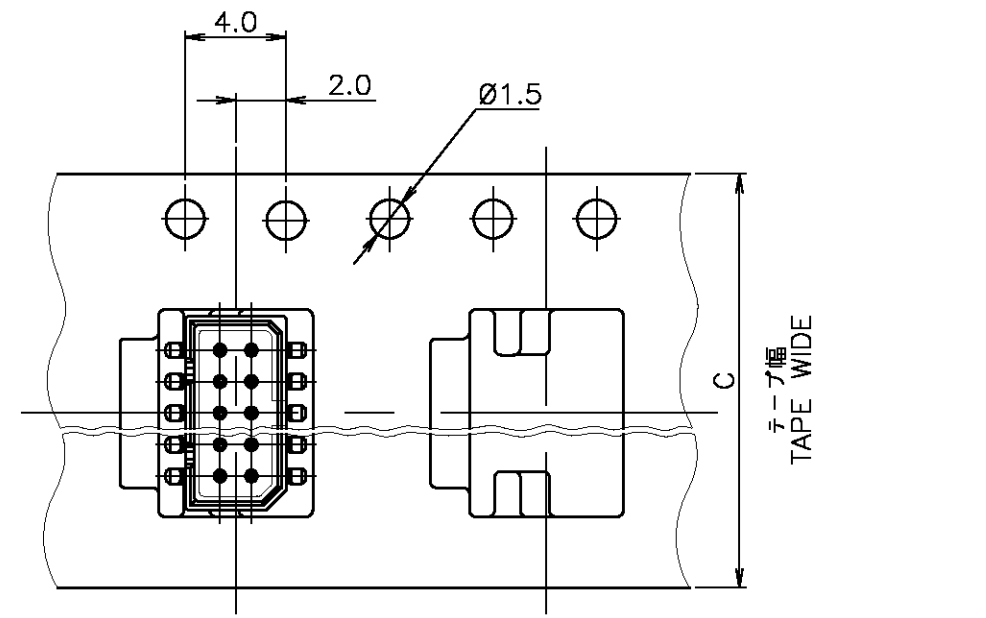
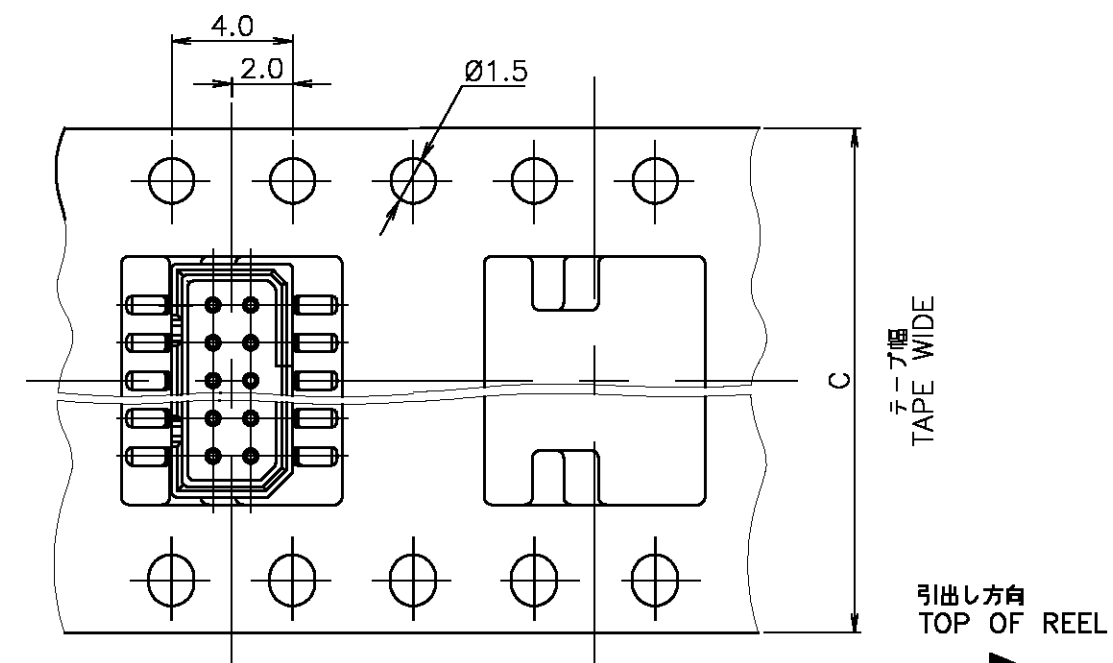


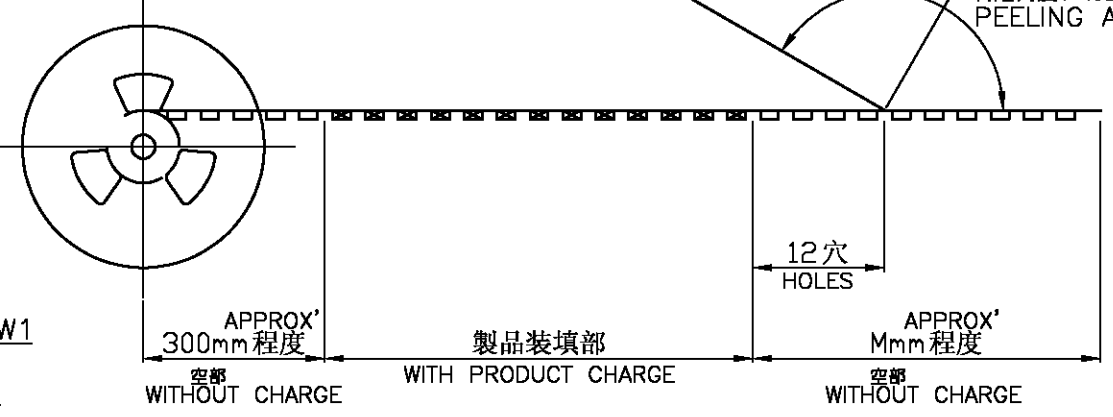
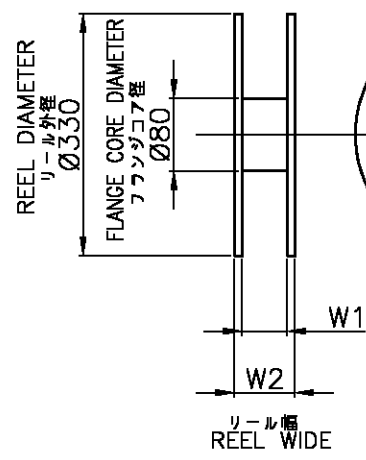
THIS DRAWING IS UNPUBLISHED. RELEASED FOR PUBLICATION  
 © COPYRIGHT By -- ALL RIGHTS RESERVED.

LOC	DIST	REVISIONS					
		P	LTR	DESCRIPTION	DATE	DWN	APVD
J		D		REVISED PER ECR-11-001310	21APR11	T.T	T.M



製品型番:3-177530-0 に適用  
 APPLICABLE P/N:3-177530-0

製品型番:9-177530-0 に適用  
 APPLICABLE P/N:9-177530-0



WEEDING THE COVER TAPE AROUND THE OUTER PERIPHERY IN A TURN.  
 カバーテープ リーダー部 外周一巻  
 剝離角度、165°~180° PEELING ANGLE.

注記  
 1. 包装規格:107-5123-5

NOTE  
 1. PACKAGING SEPC:107-5123-5

鉛フリー  
 LEAD FREE

↑	↑	↑	12	↑	5.45	4.25	1000	↑	9-912058-8	9-	↑	-0	9-	↑	-0
OBSOLETE	37	34	300	16	32	9.90	9.10	430	30	6-912055-1	3-176140-0		3-177530-0		
	W <sub>2</sub>	W <sub>1</sub>	M	P	C	B	A	数量 (m) QTY/REEL	位置 Pos.	エンボス型番 (バツ状) EMBOSS TAPE P/N	コネクタ型番 (バツ状) CONNECTOR P/N		リール巻 コネクタ型番 TAPING P/N		

THIS DRAWING IS A CONTROLLED DOCUMENT.

DIMENSIONS: mm

TOLERANCES UNLESS OTHERWISE SPECIFIED:

Ø PLC	±	W1下: ±0.2
1-PLC	±	100µm 以下: ±0.25
2-PLC	±	300µm 以下: ±0.3
3-PLC	±	角部: ±0.3
4-PLC	±	

MATERIAL: \_\_\_\_\_ FINISH: \_\_\_\_\_

WEIGHT: \_\_\_\_\_

CUSTOMER DRAWING

DWN: S.KANEKI 27MAR92  
 CHK: J.TANIGAWA 27MAR92  
 APVD: S.KUBOUCHI 02NOV98

PRODUCT SPEC

APPLICATION SPEC

WEIGHT

SCALE: \_\_\_\_\_ SHEET: 1 OF 1 REV: D

SIZE: A3 CAGE CODE: 00779 DRAWING NO: C-177530 RESTRICTED TO: \_\_\_\_\_

TE Connectivity

ON TAPING (EMBOSS) 1.25 F-P CONNECTOR (B-TO-B) DOUBLE ROW POST HDR ASS'Y SMT TYPE WITH BOSS - IMPROVED TYPE

Компания «Океан Электроники» предлагает заключение долгосрочных отношений при поставках импортных электронных компонентов на взаимовыгодных условиях!

Наши преимущества:

- Поставка оригинальных импортных электронных компонентов напрямую с производств Америки, Европы и Азии, а так же с крупнейших складов мира;
- Широкая линейка поставок активных и пассивных импортных электронных компонентов (более 30 млн. наименований);
- Поставка сложных, дефицитных, либо снятых с производства позиций;
- Оперативные сроки поставки под заказ (от 5 рабочих дней);
- Экспресс доставка в любую точку России;
- Помощь Конструкторского Отдела и консультации квалифицированных инженеров;
- Техническая поддержка проекта, помощь в подборе аналогов, поставка прототипов;
- Поставка электронных компонентов под контролем ВП;
- Система менеджмента качества сертифицирована по Международному стандарту ISO 9001;
- При необходимости вся продукция военного и аэрокосмического назначения проходит испытания и сертификацию в лаборатории (по согласованию с заказчиком);
- Поставка специализированных компонентов военного и аэрокосмического уровня качества (Xilinx, Altera, Analog Devices, Intersil, Interpoint, Microsemi, Actel, Aeroflex, Peregrine, VPT, Syfer, Eurofarad, Texas Instruments, MS Kennedy, Miteq, Cobham, E2V, MA-COM, Hittite, Mini-Circuits, General Dynamics и др.);

Компания «Океан Электроники» является официальным дистрибьютором и эксклюзивным представителем в России одного из крупнейших производителей разъемов военного и аэрокосмического назначения «JONHON», а так же официальным дистрибьютором и эксклюзивным представителем в России производителя высокотехнологичных и надежных решений для передачи СВЧ сигналов «FORSTAR».



## JONHON

«JONHON» (основан в 1970 г.)

Разъемы специального, военного и аэрокосмического назначения:

(Применяются в военной, авиационной, аэрокосмической, морской, железнодорожной, горно- и нефтедобывающей отраслях промышленности)

«FORSTAR» (основан в 1998 г.)

ВЧ соединители, коаксиальные кабели, кабельные сборки и микроволновые компоненты:

(Применяются в телекоммуникациях гражданского и специального назначения, в средствах связи, РЛС, а так же военной, авиационной и аэрокосмической отраслях промышленности).



Телефон: 8 (812) 309-75-97 (многоканальный)

Факс: 8 (812) 320-03-32

Электронная почта: [ocean@oceanchips.ru](mailto:ocean@oceanchips.ru)

Web: <http://oceanchips.ru/>

Адрес: 198099, г. Санкт-Петербург, ул. Калинина, д. 2, корп. 4, лит. А