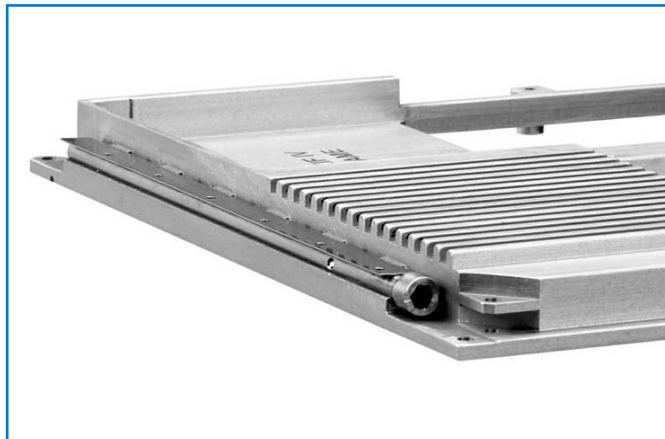


iZIF™ HEAT FRAME

GENERAL DESCRIPTION

The iZIF™ is a custom aluminum heat frame that integrates the PCB retainer for improved structural integrity and thermal efficiency (.8°C-in./W). The iZIF™ is a highly reliable patent-pending design for rugged military and aerospace circuit card applications. It features a quarter-turn lock, uniform clamping pressure, and can be sized to fit small daughter cards up to 9U VME. A bottom plate may also be added for additional cooling and structural integrity. The iZIF™ features a 1/8" stainless steel socket head cap rod with beryllium copper spring. A variety of finishes are available such as chemical film, black anodize, and electroless nickel.



THERMAL LINKS

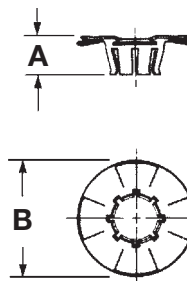
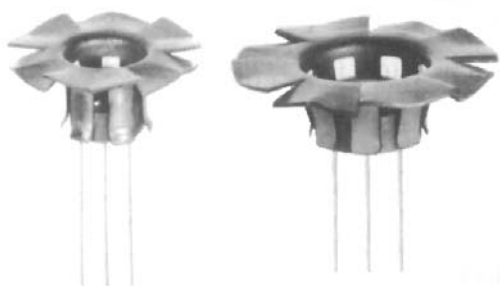
GENERAL DESCRIPTION

CTS's thermal links provide superior retention because of the 6 to 8-segment fingers versus the 2 or 3-segment fingers available from other manufacturers. These thermal links are offered for TO-5s, TO-8s and TO-18s with or without BeO washer and other appropriate hardware.

They provide an effective retainer and efficient thermal path between semiconductor and heat sinks or chassis.

There is excellent transistor retention under high vibration and shock loads. The thermal links can be inserted and removed multiple times without loss of retention or damage to the finish over the entire JEDEC case diameter range. They can be installed with a rivet or eyelet, soldered to a PC pad or heat sink, mounted with a single screw or with a threaded stud and hex nut.

FAN TOP SERIES



TXCF-032-025

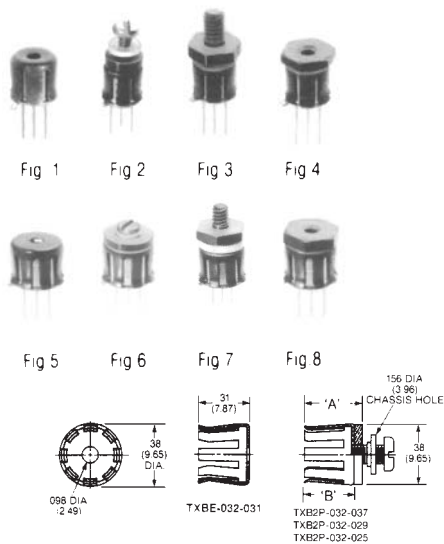
Fan Tops

| "A" Dim. | "B" Dim. | Semiconductor Case Type | *Ø °C/W | Part Number | | | Material |
|----------|----------|-------------------------|---------|----------------|----------------|----------------|----------------------------|
| | | | | Unplated | Black Cadmium | Black Chem. | |
| .25 | .50 | TO-18 | 150.0 | TXBF-019-025U | TXBF-019-025B | N.A. | BeCu |
| .25 | .50 | TO-18 | 150.0 | TXCF-019-025U | N.A. | TXCF-019-025CB | Brass |
| .25 | .75 | TO-5 | 81.1 | TXBF-032-025U | TXBF-032-025B | N.A. | BeCu |
| .25 | .75 | TO-5 | 81.1 | TXCF-032-025U | N.A. | TXCF-032-025CB | Brass |
| .36 | 1.25 | TO-5 | 57.7 | TXBF2-032-036U | TXBF2-032-036B | N.A. | Brass Fan BeCu Retainer |
| .33 | 1.25 | TO-8 | 41.0 | TXBF2-050-033U | TXBF2-050-033B | N.A. | Brass Fan BeCu Retainer |
| .12 | 1.25 | TO-5 | 56.6 | TXCF-125-1U | TXCF-125-1CB | N.A. | Brass |
| .12 | 1.25 | TO-8 | 56.6 | TXCF-125-2U | TXCF-125-2B | N.A. | Brass |

*Natural convection, case-ambient mounted on G10 board

THERMAL LINKS FOR TO-5, TO-8 AND TO-18 TRANSISTORS

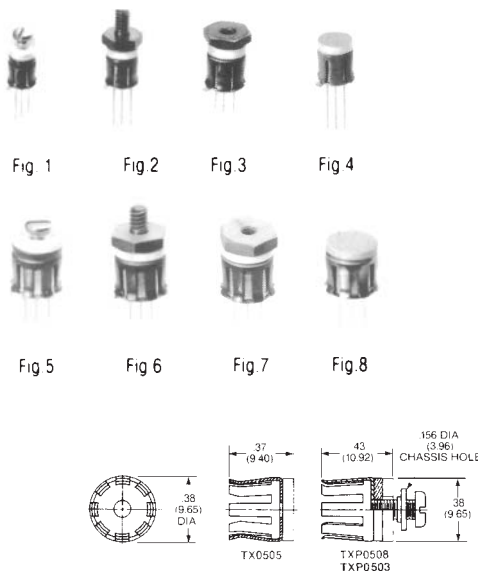
Thermal Link Retainers Without BeO Insulators



| Fig. # | Semiconductor Case Type | Part Number | | Mounting Method |
|--------|-------------------------|----------------------|--------------------|-----------------|
| | | Black Cadmium Finish | Dull Nickel Finish | |
| 1 | TO-18 | TXBE-019-021B | TXBE-019-021ND | Rivet/Solder |
| 2 | TO-18 | TXB2P-019-028B | TXB2P-019-028ND | 2-56 Screw |
| 3 | TO-18 | TX1807B | TX1807ND | 4-40 Stud |
| 3 | TO-18 | TX1807-1B | TX1807-1ND | 6-32 Stud |
| 4 | TO-18 | TX1847B | TX1847ND | 2-56 Hex Nut |
| 5 | TO-5 | TXBE-032-031B | TXBE-032-031ND | Rivet/Solder |
| 6 | TO-5 | TXB2P-032-037B | TXB2P-032-037ND | 4-40 Screw |
| 7 | TO-5 | TX0507-1B | TX0507-1ND | 6-32 Stud |
| 7 | TO-5 | TX0507-2B | TX0507-2ND | 10-32 Stud |
| 8 | TO-5 | TX0547B | TX0547ND | 14-40 Hex Nut |

Dimensions are for reference use only. Contact CTS for dimensions with tolerances or standard part drawings.

Thermal Link Retainers With BeO Insulators



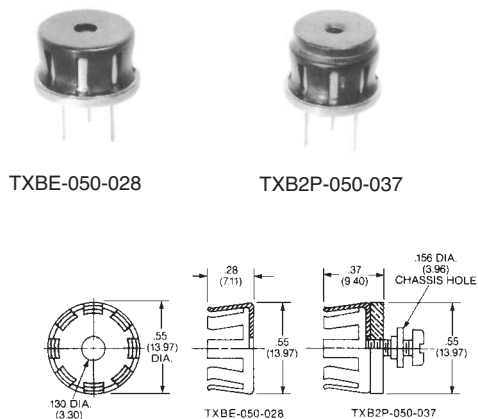
| Fig. # | Semiconductor Case Type | Part Number | | Mounting Method |
|--------|-------------------------|----------------------|--------------------|-----------------|
| | | Black Cadmium Finish | Dull Nickel Finish | |
| 1 | TO-18 | TXP1803B | TXP1803ND | 2-56 Screw |
| 1 | TO-18** | TXP1808B | TXP1808ND | 2-56 Screw |
| 2 | TO-18 | TX1806B | TX1806ND | 4-40 Stud |
| 2 | TO-18 | TX1806-1B | TX1806-1ND | 6-32 Stud |
| 3 | TO-18 | TX1822B | TX1822ND | 2-56 Hex Nut |
| 4 | TO-18 | — | TX1805-ND | Solder |
| 5 | TO-5 | TXP0503B | TXP0503ND | 4-40 Screw |
| 5 | TO-5** | TXP0508B | TXP0508ND | 4-40 Screw |
| 6 | TO-5 | TX0506-1B | TX0506-1ND | 6-32 Stud |
| 6 | TO-5 | TX0506-2B | TX0506-2ND | 10-32 Stud |
| 7 | TO-5 | TX0522B | TX0522ND | 4-40 Hex Nut |
| 8 | TO-5 | — | TX0505-ND | Solder |

**BeO and thermal link are brazed together.

Dimensions are for reference use only. Contact CTS for dimensions with tolerances or standard part drawings.

THERMAL LINKS FOR TO-8s

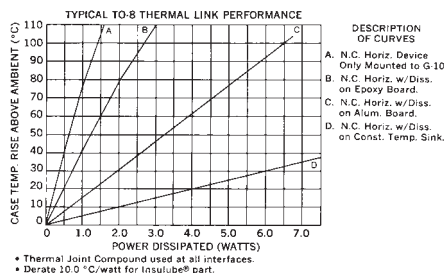
Thermal Link Retainers Without BeO Insulators



| Part Number | | Mounting Method | Max. Weight (Grams) | Case Diameter |
|----------------------|--------------------|----------------------|---------------------|---------------|
| Black Cadmium Finish | Dull Nickel Finish | | | |
| TXBE-045-028B | TXBE-045-028ND | Solder, Epoxy, Rivet | 1.5 | 0.455 |
| TXB2P-045-037B | TXB2P-045-037ND | 4-40 Screw | 4.5 | 0.455 |
| TXBE-050-028B | TXBE-050-028ND | Solder, Epoxy, Rivet | 1.5 | 0.500 |
| TXB2P-050-037B | TXB2P-050-037ND | 4-40 Screw | 4.5 | 0.500 |
| TXBE-055-028B | TXBE-055-028ND | Solder, Epoxy, Rivet | 1.5 | 0.550 |
| TXB2P-055-037B | TXB2P-055-037ND | 4-40 Screw | 4.5 | 0.550 |

Screw and shouldered nylon washer for .060 chassis included; If mounting hardware not desired, deleted "P" from part number.

Dimensions are for reference use only. Contact CTS for dimensions with tolerances or standard part drawings.



Компания «Океан Электроники» предлагает заключение долгосрочных отношений при поставках импортных электронных компонентов на взаимовыгодных условиях!

Наши преимущества:

- Поставка оригинальных импортных электронных компонентов напрямую с производств Америки, Европы и Азии, а так же с крупнейших складов мира;
- Широкая линейка поставок активных и пассивных импортных электронных компонентов (более 30 млн. наименований);
- Поставка сложных, дефицитных, либо снятых с производства позиций;
- Оперативные сроки поставки под заказ (от 5 рабочих дней);
- Экспресс доставка в любую точку России;
- Помощь Конструкторского Отдела и консультации квалифицированных инженеров;
- Техническая поддержка проекта, помощь в подборе аналогов, поставка прототипов;
- Поставка электронных компонентов под контролем ВП;
- Система менеджмента качества сертифицирована по Международному стандарту ISO 9001;
- При необходимости вся продукция военного и аэрокосмического назначения проходит испытания и сертификацию в лаборатории (по согласованию с заказчиком);
- Поставка специализированных компонентов военного и аэрокосмического уровня качества (Xilinx, Altera, Analog Devices, Intersil, Interpoint, Microsemi, Actel, Aeroflex, Peregrine, VPT, Syfer, Eurofarad, Texas Instruments, MS Kennedy, Miteq, Cobham, E2V, MA-COM, Hittite, Mini-Circuits, General Dynamics и др.);

Компания «Океан Электроники» является официальным дистрибьютором и эксклюзивным представителем в России одного из крупнейших производителей разъемов военного и аэрокосмического назначения «JONHON», а так же официальным дистрибьютором и эксклюзивным представителем в России производителя высокотехнологичных и надежных решений для передачи СВЧ сигналов «FORSTAR».



JONHON

«JONHON» (основан в 1970 г.)

Разъемы специального, военного и аэрокосмического назначения:

(Применяются в военной, авиационной, аэрокосмической, морской, железнодорожной, горно- и нефтедобывающей отраслях промышленности)

«FORSTAR» (основан в 1998 г.)

ВЧ соединители, коаксиальные кабели, кабельные сборки и микроволновые компоненты:

(Применяются в телекоммуникациях гражданского и специального назначения, в средствах связи, РЛС, а так же военной, авиационной и аэрокосмической отраслях промышленности).



Телефон: 8 (812) 309-75-97 (многоканальный)

Факс: 8 (812) 320-03-32

Электронная почта: ocean@oceanchips.ru

Web: <http://oceanchips.ru/>

Адрес: 198099, г. Санкт-Петербург, ул. Калинина, д. 2, корп. 4, лит. А