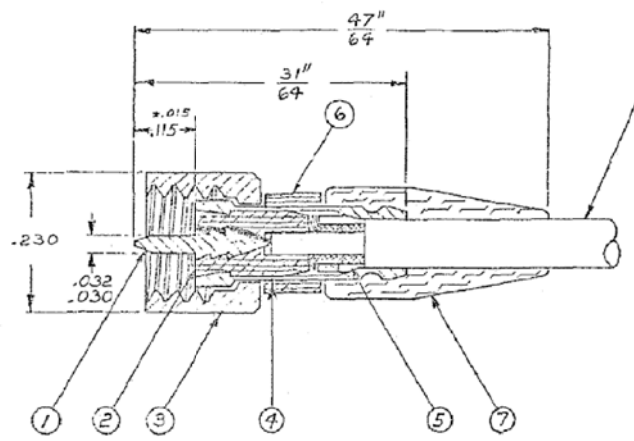


THIS DRAWING IS UNPUBLISHED. RELEASED FOR PUBLICATION  
 © COPYRIGHT BY TYCO ELECTRONICS CORPORATION. ALL RIGHTS RESERVED.

LOC	DIST	REVISIONS		
P	LTR	DESCRIPTION	DATE	OWN
L1		DRAWING MAINTENANCE	12-16-05	JDM/MKS

CODE  
CDM 032-0025-0001

**CABLE ACCEPTANCE DIMS.**  
 JACKET D. --- .093 MAX.  
 DIELECTRIC D. --- .050 MAX.  
 CENTER CONDUCT. --- .013 MAX.



003-0270-0000	B. R. CAP	SILICONE RUBBER ZZ-R-165	⑦
003-0597-0001	SLEEVE	TEFLON PER L-P-403	⑥
005-2319-0001	RING	BRASS PER QQ-B-626	⑤
003-0326-0001	FERRULE	BRASS PER QQ-B-626	④
003-0029-0001	NUT	BRASS PER CQ-B-626	③
003-0027-0001	BUSHING	TEFLON PER L-P-403	②
003-0359-0002	PIN	BRASS PER QQ-B-626	①
COMPONENT NOMENCLATURE		MAT'L & SPEC	ITEM
NO			NO.

- ⑧ MALE DIAMOND KNURL
  - ⑦ 150-32 UNF-2B THREAD.
  - ⑥ GOLD PLATE .0005 MIN. PER MIL-G-45204 TYPE II, CLASS I
  - ⑤ SILVER PLATE .0002-.0004 PER QQ-S-365
  - ④ DELETED
3. MALCO ASSY TOOL #T-3221 OR 010-0003-0000 REQD.  
 2. FOR ASSY INSTRUCTIONS SEE RF-ASMB-88.  
 1. THIS CONNECTOR MATES WITH ALL S-50 JACKS AND RECEPTACLES AS LISTED IN MALCO CATALOG
- NOTES: UNLESS OTHERWISE SPECIFIED

ASSEMBLY	NO. REQ'D	L1	SEE TYCO TITLE BLOCK
1	40891		UPDATE REV LETTER
NEXT ASSEMBLIES	LET	ECO	REVISION DESCRIPTION

STANDARD TOLERANCES UNLESS OTHERWISE SPECIFIED  
 DEC. IN. .010  
 FRACTIONAL .005  
 ANGLES .005

PRECISION: MAX. TYP. .005  
 MICRO INCHES .005  
 THREADS TO MIL-S7742  
 COMMERCIAL TOLERANCES APPLY TO STOCK DIMENSIONS

**MICRODOT INC.**  
 SOUTH PASADENA, CALIF.

SURFACE TREATMENT: NOTED  
 MATERIAL: NOTED

APP: G.R.F.  
 CHECKED BY: M.F.M.  
 DRAWN BY: M.F.M.  
 SCALE: 1:1  
 DATE: 7-4-54

PROD CODE: 931  
 CODE: CDM  
 DRAWING NUMBER: 032-0025-0001

**PLUG**

DIMENSIONS:		TOLERANCES UNLESS OTHERWISE SPECIFIED:		OTHER	
INCHES	FRACT	± 1/32			
	0 PLC	±			
	1 PLC	±			
	2 PLC	±			
	3 PLC	± .010			
	4 PLC	±			
	ANGLES	±			

THIS DRAWING IS A CONTROLLED DOCUMENT.	DRN	DATE	Tyco Electronics Corporation	
	D. MORALES	12-16-05	Harrisburg, PA 17105-3608	
	M. STORRY	12-16-05		
	M. STORRY	12-16-05		
	M. STORRY	12-16-05		
			PLUG, STRAIGHT, S-50 SERIES, MICRODOT P/N 032-0025-0001 TYCO P/N 3-1532004-5	
			SIZE: A2	CAGE CODE: 98278
			DRAWING NO: 3-1532004-5	
			RESTRICTED TO:	
			SCALE: NONE	SHEET: 1 of 1

3-1532004-5

Компания «Океан Электроники» предлагает заключение долгосрочных отношений при поставках импортных электронных компонентов на взаимовыгодных условиях!

Наши преимущества:

- Поставка оригинальных импортных электронных компонентов напрямую с производств Америки, Европы и Азии, а так же с крупнейших складов мира;
- Широкая линейка поставок активных и пассивных импортных электронных компонентов (более 30 млн. наименований);
- Поставка сложных, дефицитных, либо снятых с производства позиций;
- Оперативные сроки поставки под заказ (от 5 рабочих дней);
- Экспресс доставка в любую точку России;
- Помощь Конструкторского Отдела и консультации квалифицированных инженеров;
- Техническая поддержка проекта, помощь в подборе аналогов, поставка прототипов;
- Поставка электронных компонентов под контролем ВП;
- Система менеджмента качества сертифицирована по Международному стандарту ISO 9001;
- При необходимости вся продукция военного и аэрокосмического назначения проходит испытания и сертификацию в лаборатории (по согласованию с заказчиком);
- Поставка специализированных компонентов военного и аэрокосмического уровня качества (Xilinx, Altera, Analog Devices, Intersil, Interpoint, Microsemi, Actel, Aeroflex, Peregrine, VPT, Syfer, Eurofarad, Texas Instruments, MS Kennedy, Miteq, Cobham, E2V, MA-COM, Hittite, Mini-Circuits, General Dynamics и др.);

Компания «Океан Электроники» является официальным дистрибьютором и эксклюзивным представителем в России одного из крупнейших производителей разъемов военного и аэрокосмического назначения «JONHON», а так же официальным дистрибьютором и эксклюзивным представителем в России производителя высокотехнологичных и надежных решений для передачи СВЧ сигналов «FORSTAR».



## JONHON

«JONHON» (основан в 1970 г.)

Разъемы специального, военного и аэрокосмического назначения:

(Применяются в военной, авиационной, аэрокосмической, морской, железнодорожной, горно- и нефтедобывающей отраслях промышленности)

«FORSTAR» (основан в 1998 г.)

ВЧ соединители, коаксиальные кабели, кабельные сборки и микроволновые компоненты:

(Применяются в телекоммуникациях гражданского и специального назначения, в средствах связи, РЛС, а так же военной, авиационной и аэрокосмической отраслях промышленности).



Телефон: 8 (812) 309-75-97 (многоканальный)

Факс: 8 (812) 320-03-32

Электронная почта: [ocean@oceanchips.ru](mailto:ocean@oceanchips.ru)

Web: <http://oceanchips.ru/>

Адрес: 198099, г. Санкт-Петербург, ул. Калинина, д. 2, корп. 4, лит. А